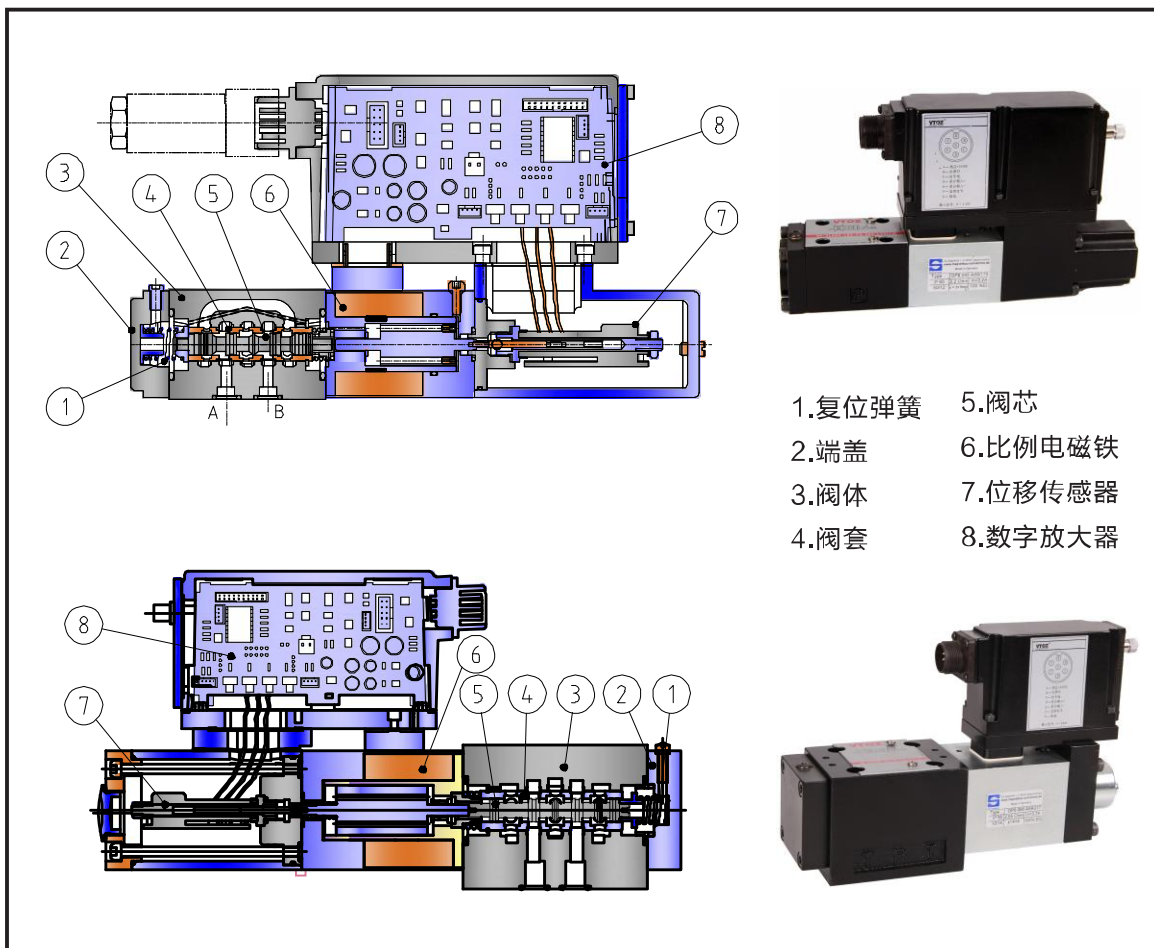


## MA-DLHZO-T(ES)、MA-DLKZOR-T(ES) 伺服比例阀

口径6、10 压力至315bar 流量至100L/min( $\Delta P=70\text{bar}$ )



### 1

### 产品概述

MA-DLHZO、MA-DLKZOR-T系列高性能伺服比例阀为直动式滑阀结构。比例电磁铁⑥后端刚性连接一个LVDT位置传感器⑦，根据放大器⑧输入信号的大小提供方向控制及无压力补偿的流量控制。该系列伺服比例阀是将一个四边超精密加工的阀芯⑤装在高精密加工并淬硬的阀套④内滑动，以获得极高的遮盖精度。

该系列伺服比例阀的五腔阀体③内压入精密淬硬的阀套④，阀套④内滑动的阀芯⑤在比例电磁铁⑥和弹簧①的共同作用下滑动。阀芯⑤滑动的轴向位置由装在比例电磁铁⑥上的LVDT传感器⑦来进行闭环控制，以获得优良的动静态性能。

该类伺服比例阀的优点为耐污染、低敏感、品质稳定、动静态性能高，既能单独使用，亦能当做所有闭环控制的伺服比例阀的先导阀。

## 2

### 型号说明

#### MA-DLHZO - TES-PS-0 4 0 - L 7 3 / \* /32/S1/ \*

产品代号

DLHZO = 6通径  
DLKZOR=10通径

T =带位移传感器, 无数字放大器  
TES=带位移传感器, 带E300/E301系列集成式数字放大器  
DS =带位移传感器, 带E200系列导轨式数字放大器

通讯接口PS=RS232串行接口  
(仅对TES, DS型阀)

0=6通径, 1=10通径

4=二位, 弹簧复位, 另加安全位  
6=二位, 弹簧复位

0=零遮盖

L =线性调节  
D =P-A全流量, P-B1/2流量  
DT=同D, 但为非线性调节  
T =非线性调节  
V =抛物线调节

无 =石油基液压油  
WG=水乙二醇  
PE =磷酸脂

无 =E301系列放大器  
S1=E300系列放大器

无 =比例电磁铁0.8A(仅对DHZO)  
32=比例电磁铁3.2A(仅对DHZO)

Y =外泄  
B =电磁铁和集成放大器在A口一侧  
I =输入电流信号4~20mA  
U1=输入电压信号0~±10V  
U2=输入电压信号0~±5V  
F =故障信号(仅对TES, DS阀)  
Q =使能信号(仅对TES, DS阀)

1=P、A、B、T口正遮盖  
(阀芯20%行程)  
3=P为正遮盖(阀芯20%行程),  
A、B、T为负遮盖

阀芯尺寸: 1, 3, 5, 7

说明: 阀芯类型为D、DT、T的阀, 仅适用于带安全位的阀DLHZO-\*040和DLKZOR-\*140

## 3

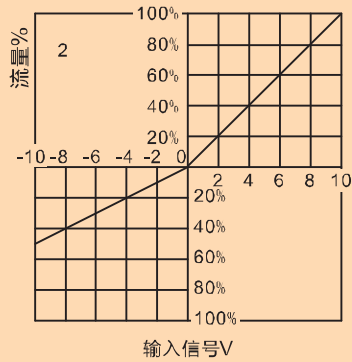
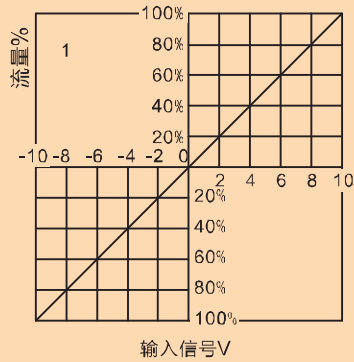
### 性能数据 (环境温度-20°C ~ 60°C)

|                             |                                     |     |     |     |     |     |     |              |     |      |        |     |      |     |    |     |
|-----------------------------|-------------------------------------|-----|-----|-----|-----|-----|-----|--------------|-----|------|--------|-----|------|-----|----|-----|
| 液压符号                        |                                     |     |     |     |     |     |     |              |     |      |        |     |      |     |    |     |
| 阀型号                         | MA-DLHZO-T*                         |     |     |     |     |     |     | MA-DLKZOR-T* |     |      |        |     |      |     |    |     |
| 阀芯形式及尺寸                     | L1                                  | L3  | V3  | L5  | T5  | L7  | T7  | V7           | D7  | DT7  | L3     | L7  | T7   | V7  | D7 | DT7 |
| 最大压力 (bar)                  | 油口P、A、B=315; T=160, 若外泄时为250        |     |     |     |     |     |     |              |     |      |        |     |      |     |    |     |
| 最大流量 (L/min)                | ΔP=30bar (P-T)                      |     | 4.5 | 9   | 13  | 18  | 26  | 26:13        | 40  | 60   | 60:30  |     |      |     |    |     |
|                             | ΔP=70bar (P-T)                      |     | 7   | 14  | 20  | 28  | 40  | 40:20        | 60  | 100  | 100:50 |     |      |     |    |     |
| 在P=100bar时的泄漏量 (mL)         | 200                                 | 300 | 150 | 500 | 200 | 900 | 200 | 700          | 200 | 1000 | 1500   | 400 | 1200 | 400 |    |     |
| 信号从0-100%变化时的响应时间 (取决于测试条件) | ≤10ms                               |     |     |     |     |     |     |              |     |      | ≤15ms  |     |      |     |    |     |
| 滞环 (最大输入信号的%)               | ≤0.1                                |     |     |     |     |     |     |              |     |      | ≤0.1   |     |      |     |    |     |
| 重复精度 (最大输入信号的%)             | ±0.1                                |     |     |     |     |     |     |              |     |      |        |     |      |     |    |     |
| 零漂                          | 在T=40°C时, 零点漂移≤1%                   |     |     |     |     |     |     |              |     |      |        |     |      |     |    |     |
| 放大器类型及插头                    | E200, E300, E301, E400 (详见135-154页) |     |     |     |     |     |     |              |     |      |        |     |      |     |    |     |
| 放大器电源                       | 24VDC                               |     |     |     |     |     |     |              |     |      |        |     |      |     |    |     |

### 4.1 流量调节曲线

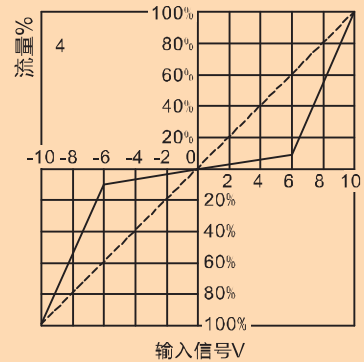
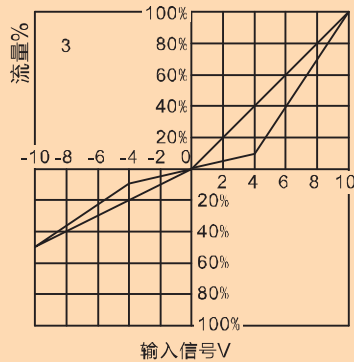
1=线性阀芯 L曲线

2=差动线性阀芯 D7曲线



3=差动线性阀芯 DT7曲线

4=非线性阀芯 T7曲线 (仅对DLHZO阀)



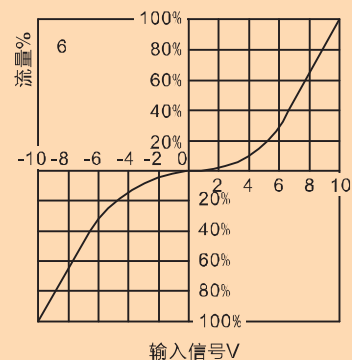
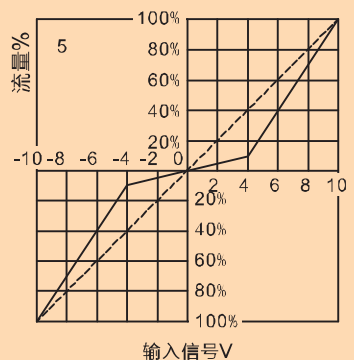
注: T5型和T7型阀芯是低流量精密控制特殊阀芯, T5型在0-40%阀芯行程内, T7型在0-60%内。

阀芯的非线性特性可由放大器信号来补偿, 因此阀最终的流量调节曲线等效是与输入信号对应的直线 (如虚线)

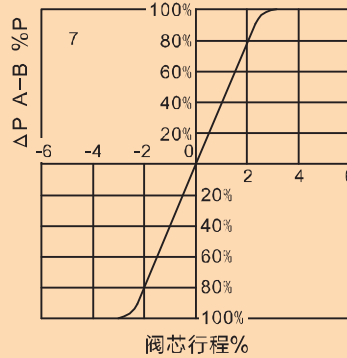
DT7型阀芯有与T7阀芯同样的特性, 专用于面积比为1:2的差动型油缸的场合。

5=非线性阀芯 T7曲线

6=抛物线性阀芯 V曲线



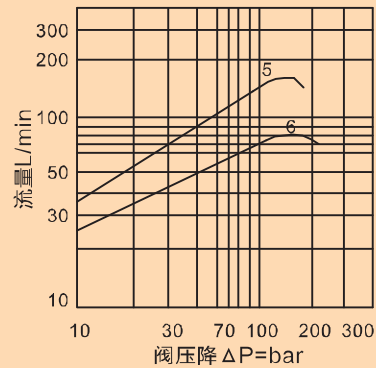
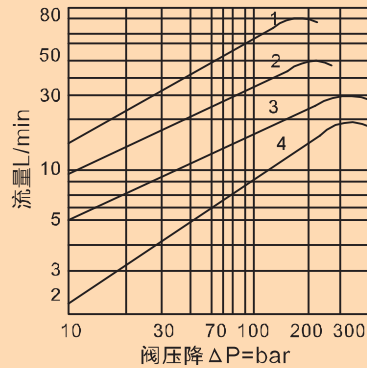
7=压力增益



## 4.2 流量/压差曲线

MA-DLHZO: 1=阀芯L7, T7 2=阀芯L5, T5 3=阀芯L3 4=阀芯L1

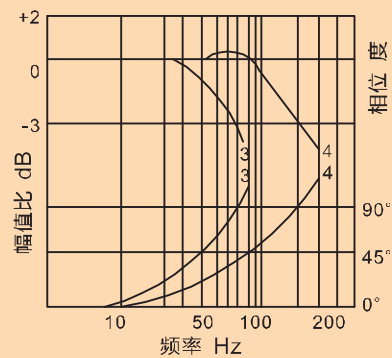
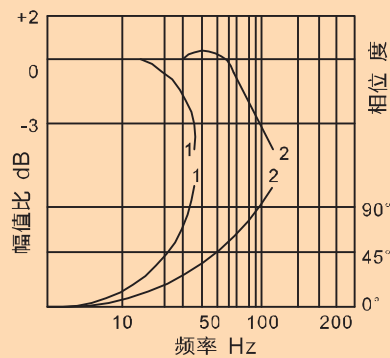
MA-DLKZOR: 5=阀芯L7, T7 6=阀芯L3



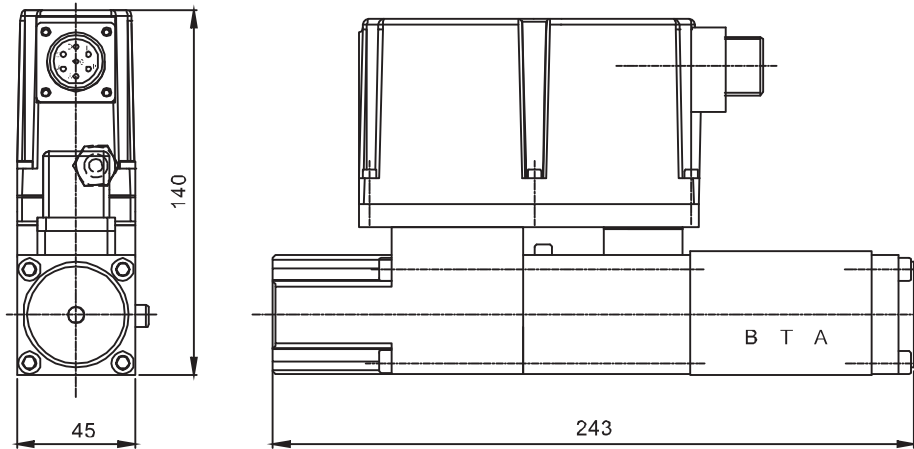
## 4.3 频率特性曲线 (按国家标准测试条件)

MA-DLHZO: 1=±100%额定行程时 2=±5%额定行程时

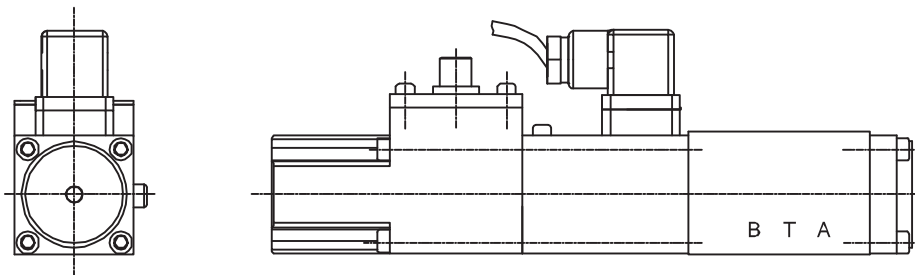
MA-DLKZOR: 3=±100%额定行程时 4=±5%额定行程时



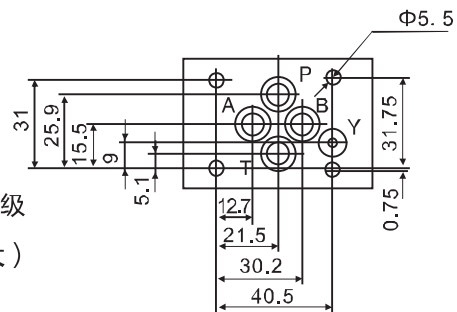
MA-DLHZO-TES-\*



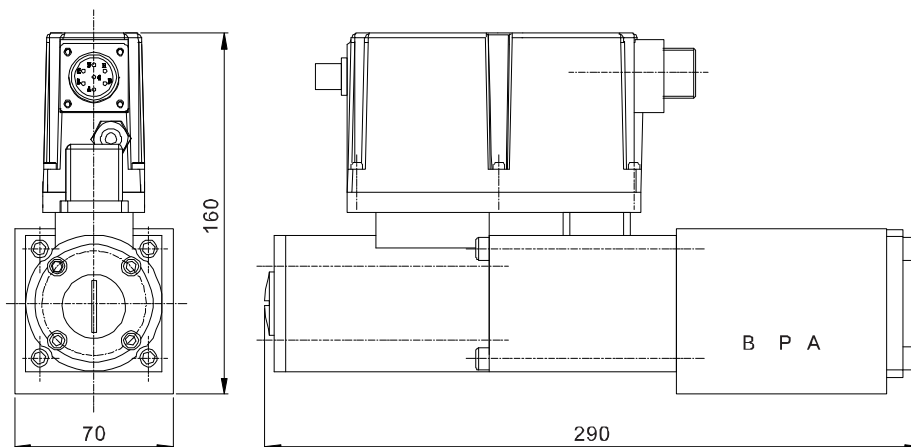
MA-DLHZO-T-\*



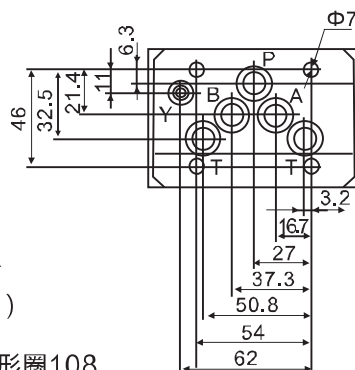
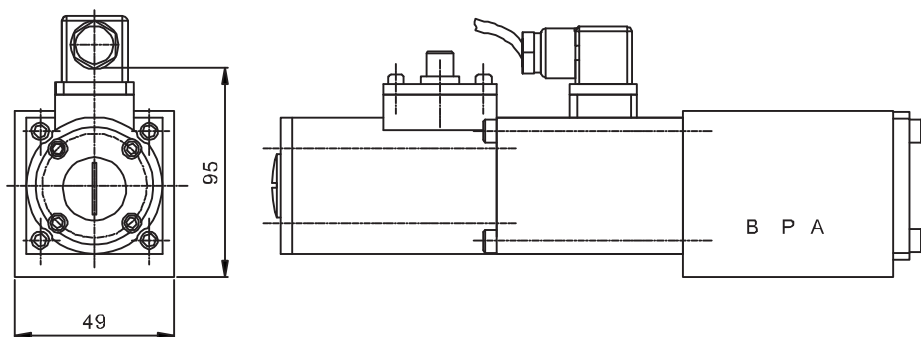
安装界面尺寸符合ISO 4401标准，6通径  
 紧固螺钉：4个 M5X40内六角螺钉，12.9级  
 油口直径：P、A、B、T  $\Phi=7\text{mm}$ （最大）  
 O形圈：4个“OR”形圈108



## MA-DLKZOR-TES-\*



## MA-DLKZOR-T-\*



安装界面尺寸符合ISO 4401标准, 10通径

紧固螺钉: 4个 M6X40内六角螺钉, 12.9级

油口直径: P、A、B、T  $\Phi=11\text{mm}$  (最大)

O形圈: 5个“OR”形圈2050; 2个“OR”形圈108