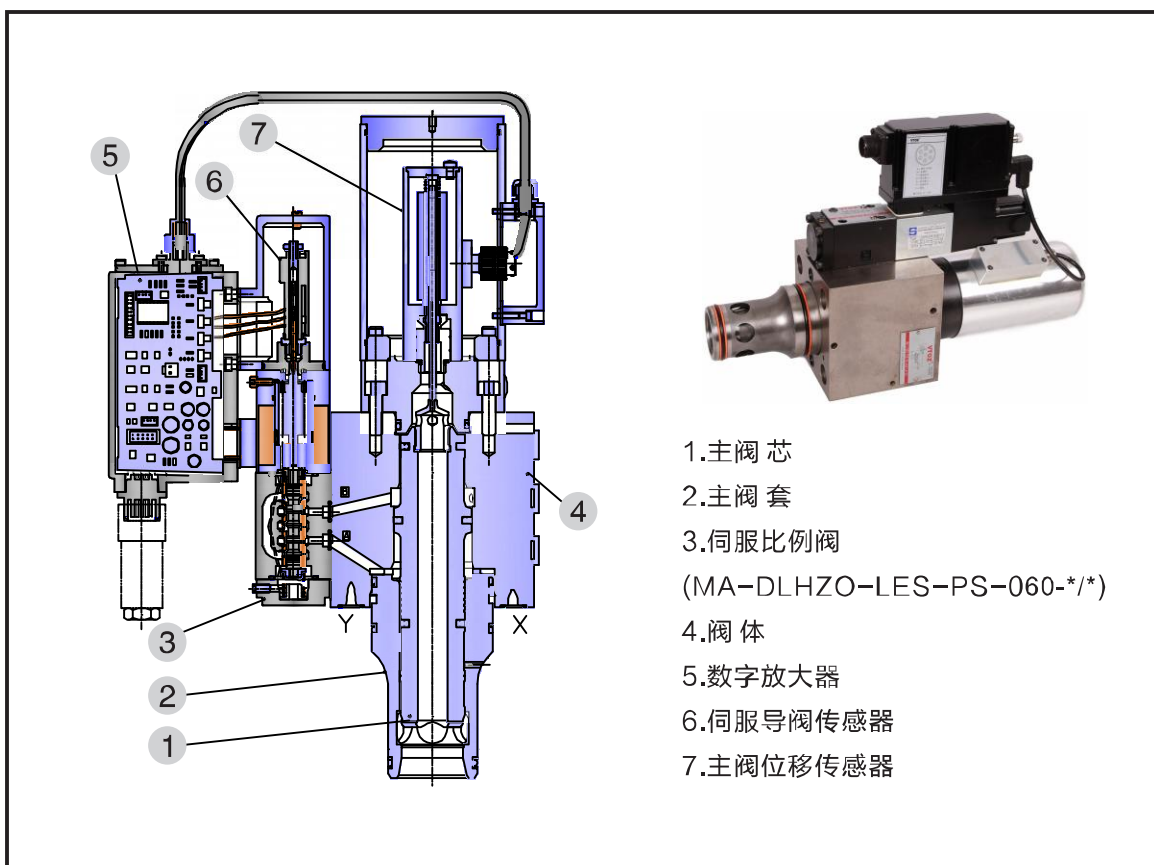


MA-LIQZO-L(ES) 插装式伺服比例阀(2通型)

口径25、32、40、50、63、80
流量至4200L/min($\Delta P=10\text{bar}$)

压力至350bar



1

产品概述

MA-LIQZO-L (ES) 二通型插装式伺服比例阀为集成块式安装。它主要是由伺服比例阀③输出的高压油作用在主阀芯①上的两个先导面积上，使主阀芯①在主阀套②中作直线开闭运动，主阀芯①的精确位移行程由位移传感器⑦来检测，并根据输入电信号的大小进行流量控制。此类阀与放大器协同工作，放大器向比例阀提供适当的驱动电流，以校准阀的调整量，使之与供给放大器的输入信号相对应。

伺服比例阀③控制带有两个先导面积的主阀芯①在主阀套②中作往复运动，以改变阀口的通油面积，从而实现通流大小的控制。主阀芯①由MA-DLHZO高性能伺服比例阀③与主阀位移传感器⑦进行二级闭环控制。DN50口径以下的伺服比例阀为6口径，DN63口径以上的伺服比例阀为10口径。

这种阀的主要优点为响应时间快、流量控制精确、重复精度高。该类阀适用于闭环控制系统中。

2

型号说明

MA - LIQZO - LES - PS - 25 2 L4 / * / 32 / S1 / *

产品代号

插装式伺服比例阀

L =带两级内置的位移传感器,
无数字放大器

LES=带两级内置的位移传感器,带E300
/E301系列集成式数字放大器

DS =带两级内置的位移传感器,
带E200系列导轨式数字放大器

通讯接口PS=RS232串行接口
(仅对LES, DS型阀)

尺寸规格:
25=25通径 32=32通径 40=40通径
50=50通径 63=63通径 80=80通径

2=2通

无 =石油基液压油
WG=水乙二醇
PE =磷酸脂

无 =E301系列放大器
S1=E300系列放大器

无 =比例电磁铁0.8A
32=比例电磁铁3.2A

U0=输入电压信号0~10V
I =输入电流信号4~20mA
仅对LES, DS型阀
F =故障信号
Q =使能信号

调节特性: L4=线性

3

性能数据 (环境温度-20°C ~ 60°C)

液压符号	MA-LIQZO-L		MA-LIQZO-LE				
阀型号	MA-LIQZO-L	MA-LIQZO-LE	MA-LIQZO-LES				
阀芯尺寸规格	25	32	40	50	63	80	
最大流量 (L/min)	ΔP=5bar	270	480	750	1100	1850	3000
	ΔP=10bar	370	700	1100	1700	2700	4200
	ΔP=70bar	1000	1800	2800	4400	7000	11000
最大压力	bar 350						
ΔP=70bar时先导阀工作流量	L/min	7	15	28	40	90	90
ΔP=100bar时的泄漏量	L/min	0.3	0.5	0.7	0.7	1	1
信号从0~100%变化时的响应时间	ms	15	18	20	23	25	35
先导腔容积	mL	2.2	7.0	9.4	17.7	32.5	39.5
滞环 (最大输入信号的%)	≤0.1						
重复精度 (最大输入信号的%)	±0.1						
放大器类型及插头	E200, E300, E301, E400 (详见135-154页)						
放大器电源	24VDC						

注明: 1 先导压力的推荐值: 120~160bar

2 如果长时间不能提供先导压力油, 请关闭电子放大器的电源, 以免因过热而烧坏。

4

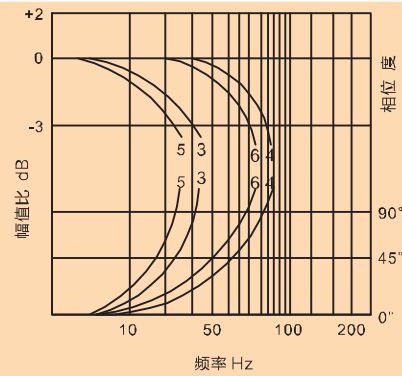
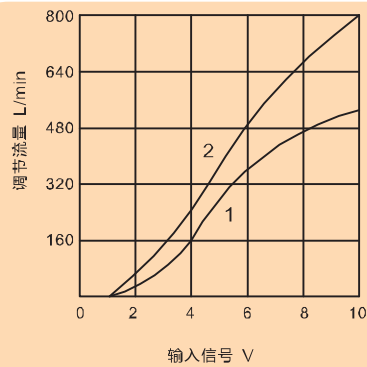
工作曲线 (油温45°C, 46# 抗磨液压油)

4.1 流量调节曲线($\Delta P=5\text{bar}$)

- 1=MA-LIQZO-L(ES)-252-*
2=MA-LIQZO-L(ES)-322-*

4.2 频率特性(按国家标准测试条件)

- 3=MA-LIQZO-L(ES)-252-*: 10% \longleftrightarrow 90%
4=MA-LIQZO-L(ES)-252-*: 50% \pm 5%
5=MA-LIQZO-L(ES)-322-*: 10% \longleftrightarrow 90%
6=MA-LIQZO-L(ES)-322-*: 50% \pm 5%

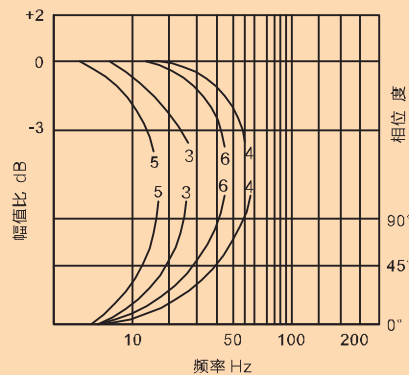
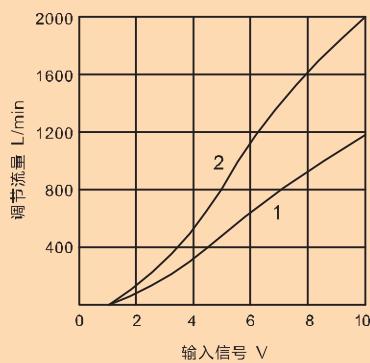


4.3 流量调节曲线($\Delta P=5\text{bar}$)

- 1=MA-LIQZO-L(ES)-402-*
2=MA-LIQZO-L(ES)-502-*

4.4 频率特性(按国家标准测试条件)

- 3=MA-LIQZO-L(ES)-402-*: 10% \longleftrightarrow 90%
4=MA-LIQZO-L(ES)-402-*: 50% \pm 5%
5=MA-LIQZO-L(ES)-502-*: 10% \longleftrightarrow 90%
6=MA-LIQZO-L(ES)-502-*: 50% \pm 5%

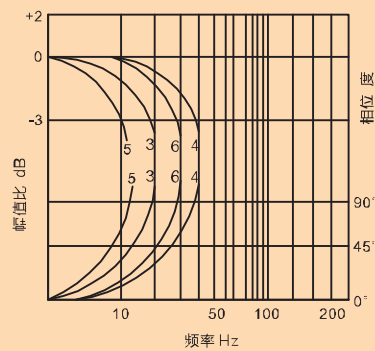
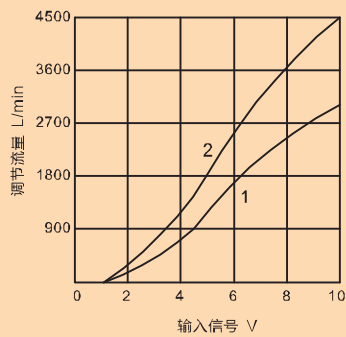


4.5 流量调节曲线($\Delta P=5\text{bar}$)

1=MA-LIQZO-L(ES)-632-*
2=MA-LIQZO-L(ES)-802-*

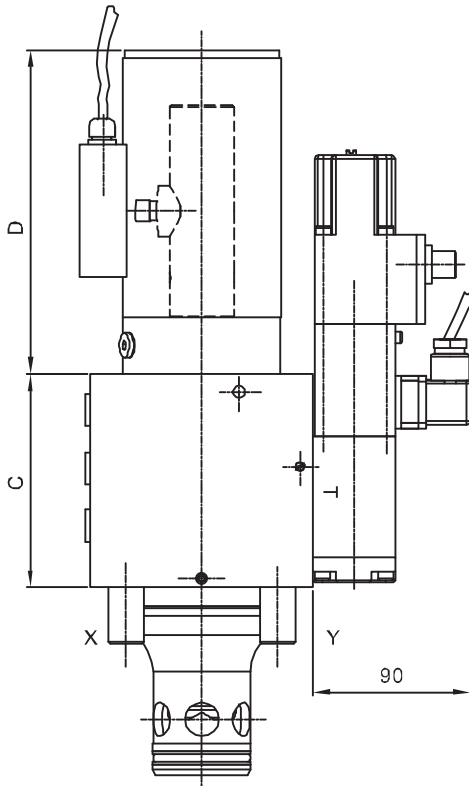
4.6 频率特性(按国家标准测试条件)

3=MA-LIQZO-L(ES)-632-*: 10% \longleftrightarrow 90%
4=MA-LIQZO-L(ES)-632-*: 50% \pm 5%
5=MA-LIQZO-L(ES)-802-*: 10% \longleftrightarrow 90%
6=MA-LIQZO-L(ES)-802-*: 50% \pm 5%

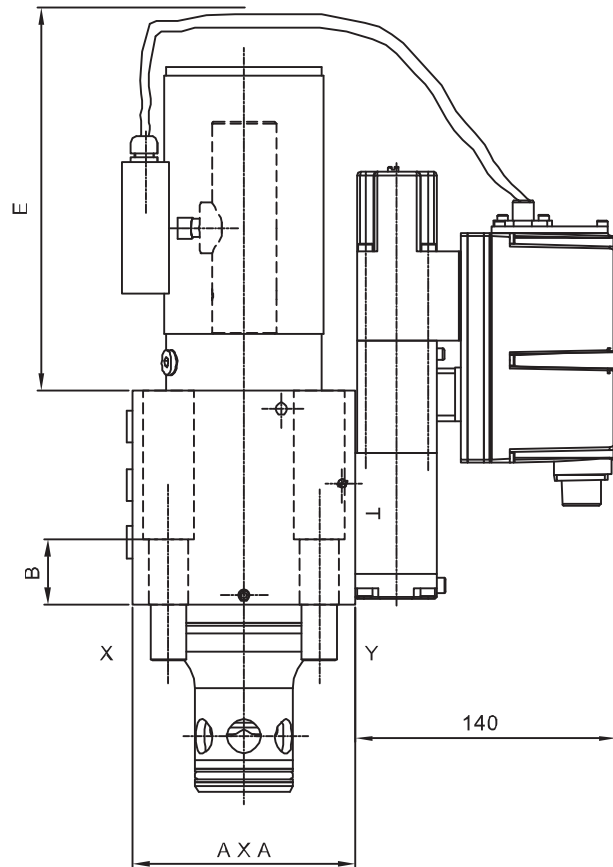


5

安装尺寸



MA-LIQZO-L-252
MA-LIQZO-L-322
MA-LIQZO-L-402

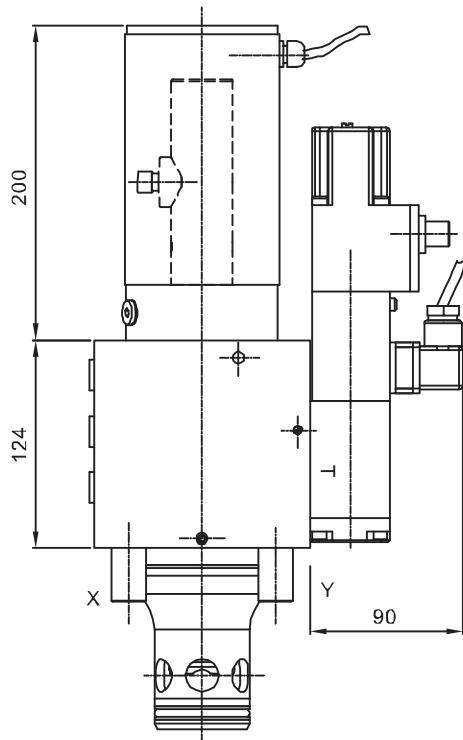


MA-LIQZO-LES-252
MA-LIQZO-LES-322
MA-LIQZO-LES-402

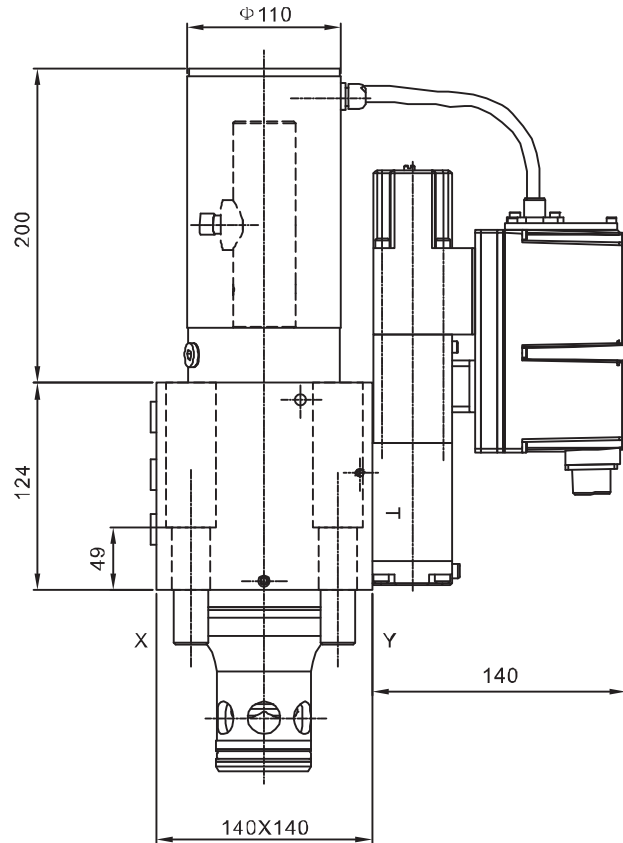
外形尺寸表 (1)

	MA-LIQZO-L*-252L4		MA-LIQZO-L*-322L4		MA-LIQZO-L*-402L4		
尺寸	A	B	C	D	E	紧固螺钉	质量(kg)
NG25	85	80	95	135	182	4-M8*95	9
NG32	100	30	105	182	215	4-M16*55	12
NG40	125	39	120	182	215	4-M20*70	17.5

MA-LIQZO-L-502



MA-LIQZO-LES-502

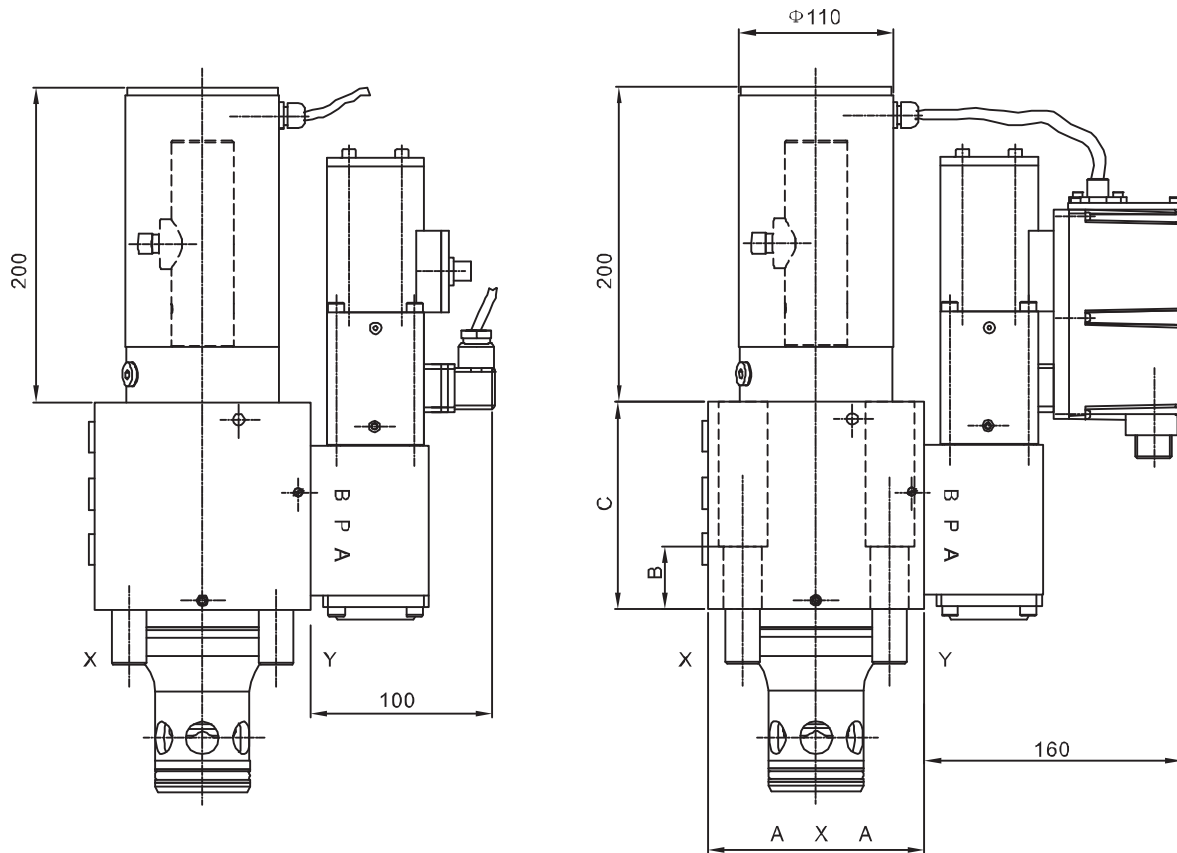


外形尺寸表 (2)

MA-LIQZO-L*-502L4		
尺寸	紧固螺钉	质量(kg)
NG50	4-M20*80	25

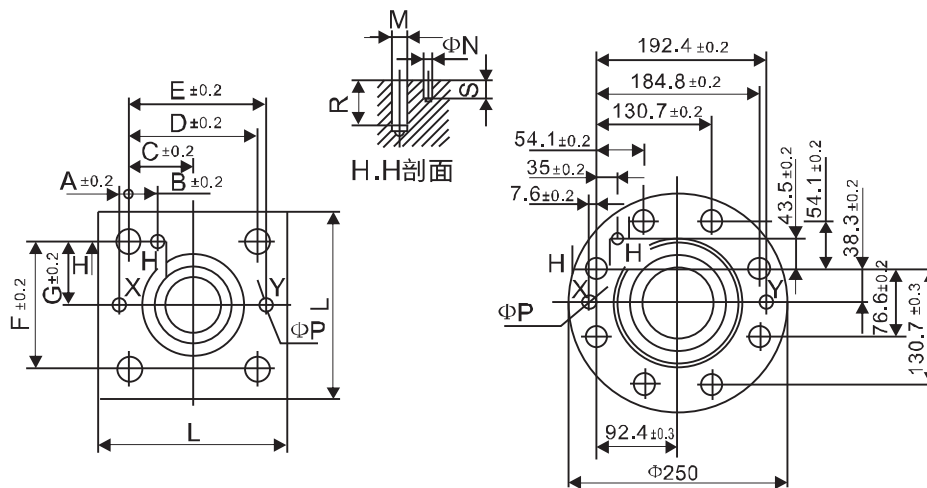
MA-LIQZO-L-632
MA-LIQZO-L-802

MA-LIQZO-LES-632
MA-LIQZO-LES-802



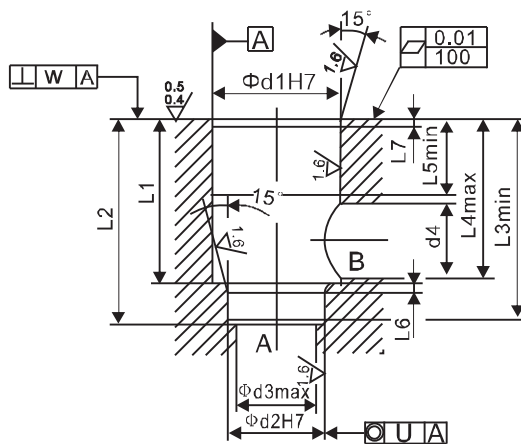
外形尺寸表 (3)

MA-LIQZO-L*-632-*				MA-LIQZO-L*-802-*	
尺寸	A	B	C	紧固螺钉	质量(kg)
NG63	180	76	142	4-M30*120	45
NG80	250	55	165	8-M24*90	73



NG25...63

NG80



NG25...80

尺寸	盖板安装面										插装孔															
	A	B	C	D	E	F	G	L	M	ΦN	P _{max}	R	S	Φd1	Φd2	Φd3	Φd4	L1	L2	L3	L4	L5	L6	L7	U	W
NG25	4	13	29	58	62	58	29	85	M12	6	6	30	8	45	34	25	25	58 ⁰ _{0.1}	72 ⁰ _{0.1}	70	57	30	2.5	2.5	0.03	0.05
NG32	6	18	35	70	76	70	35	102	M16	6	8	38	8	60	45	32	32	70 ⁰ _{0.1}	85 ⁰ _{0.1}	83	68.5	30	2.5	2.5	0.03	0.1
NG40	7.5	19.5	42.5	85	92.5	85	42.5	125	M20	6	10	46	8	75	55	40	40	87 ⁰ _{0.1}	105 ⁰ _{0.1}	102	84.5	30	3	3	0.05	0.1
NG50	8	20	50	100	108	100	50	140	M20	8	10	46	8	90	68	50	50	100 ⁰ _{0.1}	122 ⁰ _{0.1}	117	97.5	35	3	4	0.05	0.1
NG63	12.5	24.5	62.5	125	137.5	125	62.5	180	M30	8	12	66	8	120	90	63	63	130 ⁰ _{0.1}	155 ⁰ _{0.1}	150	127	40	4	4	0.05	0.2
NG80	参见上图尺寸								M24	10	16	54	8	145	110	80	80	175 ⁰ _{0.1}	205 ⁰ _{0.1}	200	170.5	40	5	5	0.05	0.2