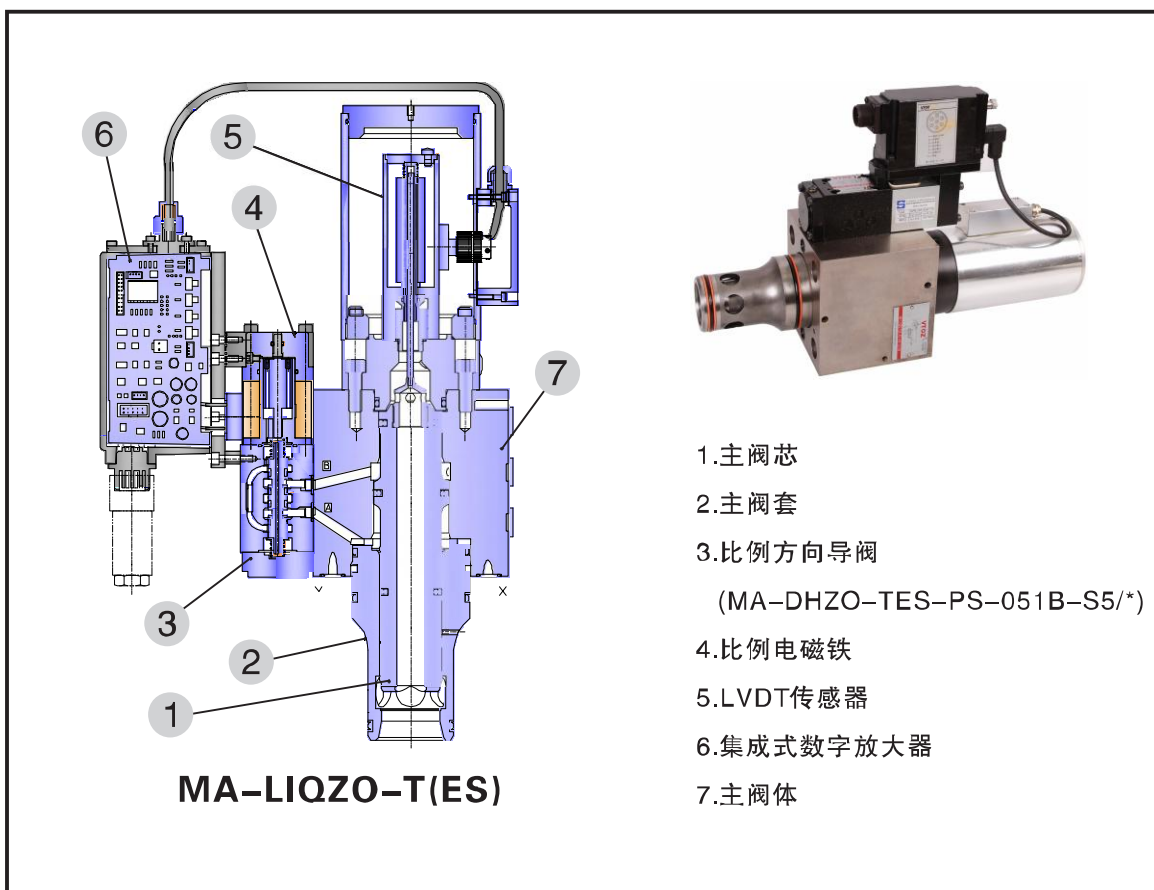


MA-LIQZO-T(ES) 插装式比例节流阀(2通型)

口径25、32、40、50、63、80 压力至350bar
流量至4200L/min($\Delta P=10\text{bar}$)



1

产品概述

MA-LIQZO-T(ES)为二通型插装式比例节流阀，集成块式安装。它主要是由比例方向导阀③输出的高压油作用在主阀芯①上的两个先导面积上，使主阀芯①在主阀套②中作直线开闭运动，主阀芯①的精确位移行程由传感器⑤来检测，并根据输入电信号的大小进行流量控制。此类阀与放大器协同工作，放大器向比例阀提供适当的驱动电流，以校准阀的调整量，使之与供给放大器的输入信号相对应。

该阀将位移传感器⑤的反馈信号提供给集成式数字放大器⑥进行处理、运算，以此来调整比例方向导阀③的驱动电流大小，并通过调整比例方向导阀的驱动电流大小来调整输出到主阀芯①的先导面积上的液压力大小，最终改变主阀芯①的运动方向及通油面积。

采用DHZO小流量比例方向阀③与传感器⑤进行闭环控制，缩短了响应时间，提高了动静态性能。该阀属于高频响阀，可用于开环或闭环控制系统中。

2

型号说明

MA - LIQZO - TES - PS - 25 2 L4 / * / 32 / S1 / *

产品代号

插装式比例节流阀

T =主阀带位移传感器,
先导阀无数字放大器
TES=主阀带位移传感器,
先导阀带E300/E301系列
集成式数字放大器
DS =主阀带位移传感器,
先导阀带E200系列
导轨式数字放大器

通讯接口PS=RS232串行接口
(仅对TES, DS型阀)

尺寸规格:
25=25通径 32=32通径 40=40通径
50=50通径 63=63通径 80=80通径

2=2通

无 =石油基液压油
WG=水乙二醇
PE =磷酸脂

无 =E301系列放大器
S1=E300系列放大器

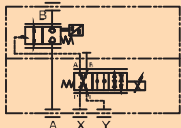
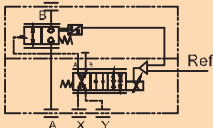
无 =比例电磁铁0.8A
32=比例电磁铁3.2A

U0=输入电压信号0~10V
I =输入电流信号4~20mA
仅对- TES, DS型阀
F =故障信号
Q =使能信号

调节特性: L4=线性

3

性能数据 (环境温度-20℃ ~ 60℃)

液压符号	MA-LIQZO-T			MA-LIQZO-TES		
						
阀型号	MA-LIQZO-T			MA-LIQZO-TES		
阀芯尺寸规格	25	32	40	50	63	80
最大流量 (L/min)	ΔP=5bar	270	480	750	1100	3000
	ΔP=10bar	370	700	1100	1700	4200
	ΔP=50bar	1000	1800	2800	4400	11000
最大压力	bar 350					
ΔP=70bar时先导阀工作流量	L/min	7	15	28	40	68
ΔP=100bar时的泄漏量	L/min	0.5	0.7	1.2	1.8	5
信号从0-100%变化时的响应时间	ms	25	30	100	200	400
先导腔容积	mL	2.16	7.0	9.4	8.5	20
滞环 (最大输入信号的%)	≤0.1					
重复精度 (最大输入信号的%)	±0.1					
放大器类型及插头	E200, E300, E301, E400 (详见135-154页)					
放大器电源	24VDC					

注明: 1 先导压力的推荐值: 120~160bar

2 如果长时间不能提供先导压力油, 请关闭电子放大器的电源, 以免因过热而烧坏。

4

工作曲线 (油温45°C, 46# 抗磨液压油)

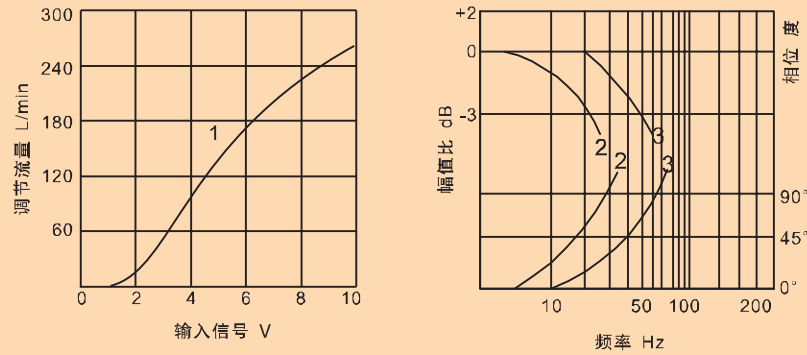
4.1 流量调节曲线($\Delta P=5\text{bar}$)

1=MA-LIQZO-T(ES)-252-L4

4.2 频率特性(按国家标准测试条件)

2=MA-LIQZO-T(ES)-252-L4: 10% \leftrightarrow 90%

3=MA-LIQZO-T(ES)-252-L4: 50% \pm 5%



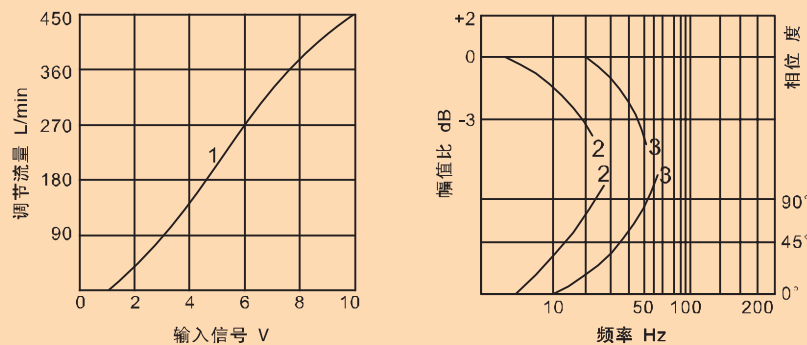
4.3 流量调节曲线($\Delta P=5\text{bar}$)

1=MA-LIQZO-T(ES)-322-L4

4.4 频率特性(按国家标准测试条件)

2=MA-LIQZO-T(ES)-322-L4: 10% \leftrightarrow 90%

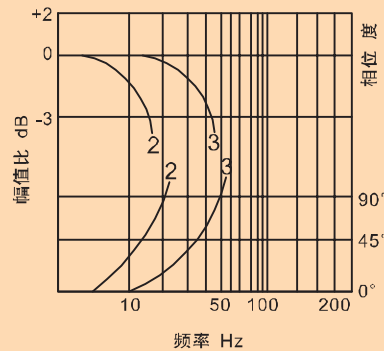
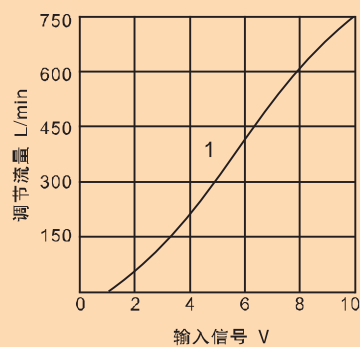
3=MA-LIQZO-T(ES)-322-L4: 50% \pm 5%



4.5 流量调节曲线($\Delta P=5\text{bar}$)

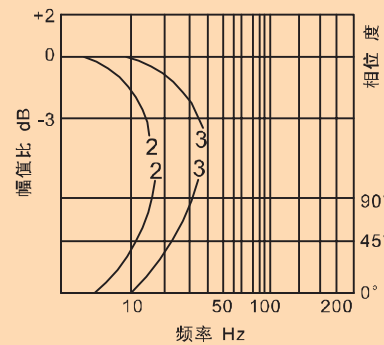
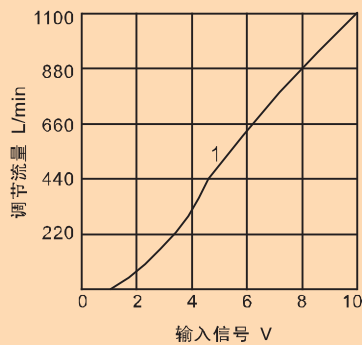
1=MA-LIQZO-T(ES)-402-L4

4.6 频率特性(按国家标准测试条件)

2=MA-LIQZO-T(ES)-402-L4: 10% \longleftrightarrow 90%3=MA-LIQZO-T(ES)-402-L4: 50% \pm 5%4.7 流量调节曲线($\Delta P=5\text{bar}$)

1=MA-LIQZO-T(ES)-502-L4

4.8 频率特性(按国家标准测试条件)

2=MA-LIQZO-T(ES)-502-L4: 10% \longleftrightarrow 90%3=MA-LIQZO-T(ES)-502-L4: 50% \pm 5%

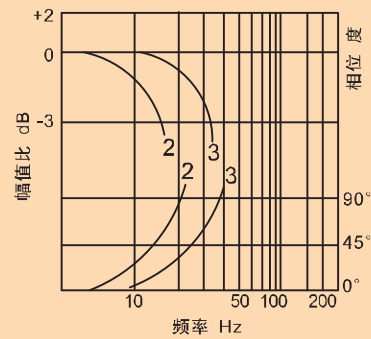
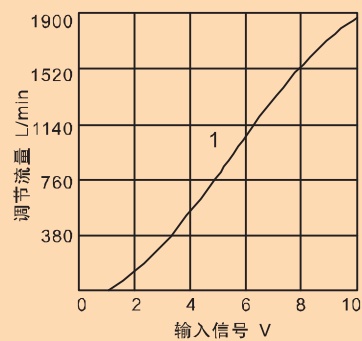
4.9 流量调节曲线($\Delta P=5\text{bar}$)

1=MA-LIQZO-T(ES)-632-L4

4.10 频率特性(按国家标准测试条件)

2=MA-LIQZO-T(ES)-632-L4: 10% \longleftrightarrow 90%

3=MA-LIQZO-T(ES)-632-L4: 50% \pm 5%



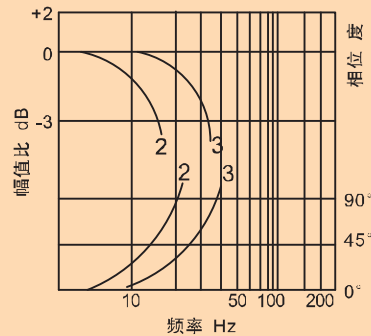
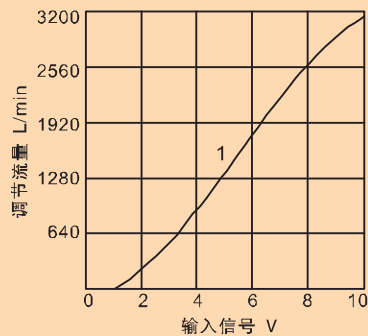
4.11 流量调节曲线($\Delta P=5\text{bar}$)

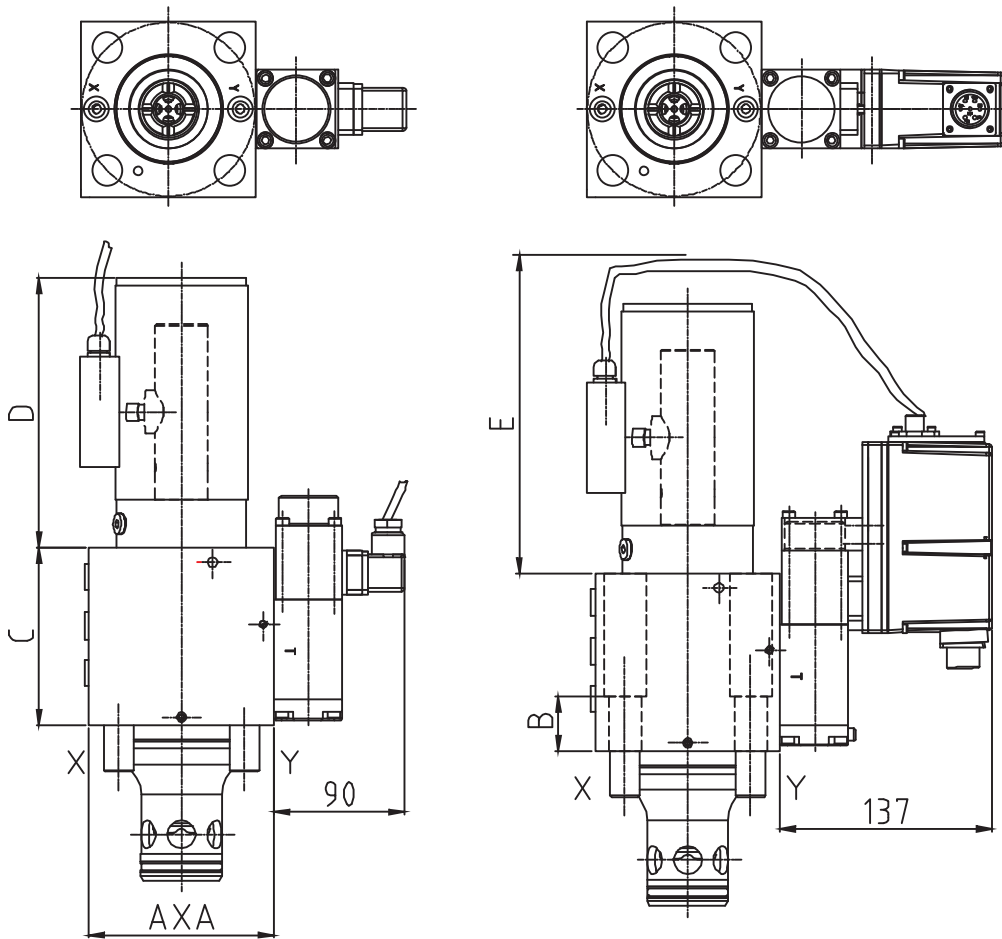
1=MA-LIQZO-T(ES)-802-L4

4.12 频率特性(按国家标准测试条件)

2=MA-LIQZO-T(ES)-802-L4: 10% \longleftrightarrow 90%

3=MA-LIQZO-T(ES)-802-L4: 50% \pm 5%





MA-LIQZO-T-252

MA-LIQZO-T-322

MA-LIQZO-T-402

MA-LIQZO-TES-252

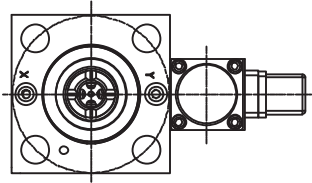
MA-LIQZO-TES-322

MA-LIQZO-TES-402

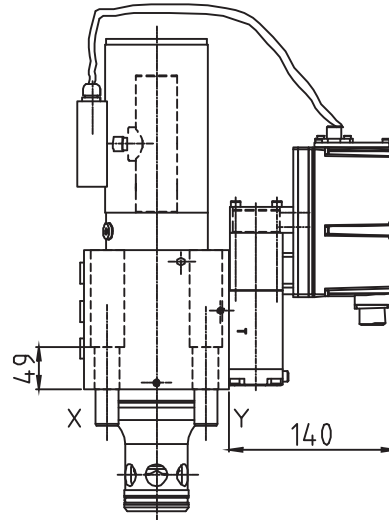
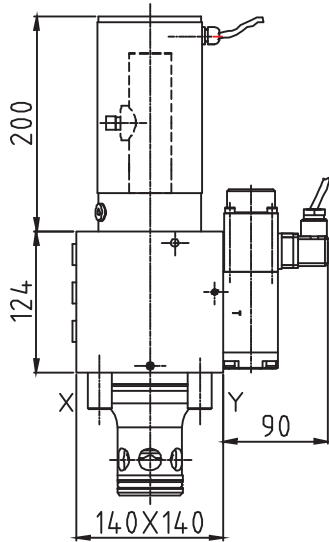
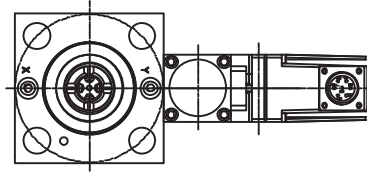
外形尺寸表 (1)

MA-LIQZO-T*-252L4		MA-LIQZO-T*-322L4		MA-LIQZO-T*-402L4			
尺寸	A	B	C	D	E	紧固螺钉	质量 (kg)
NG25	85	80	95	135	182	4-M8*95	9
NG32	100	30	105	182	215	4-M16*55	12
NG40	125	39	120	182	215	4-M20*70	17.5

MA-LIQZO-T-502



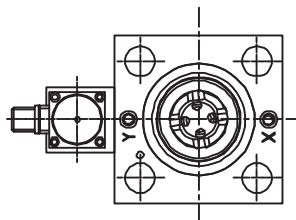
MA-LIQZO-TES-502



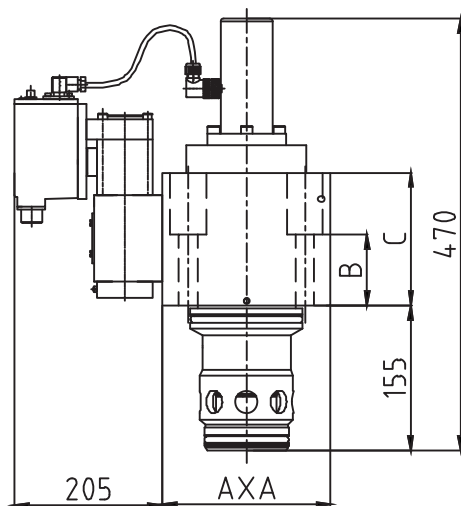
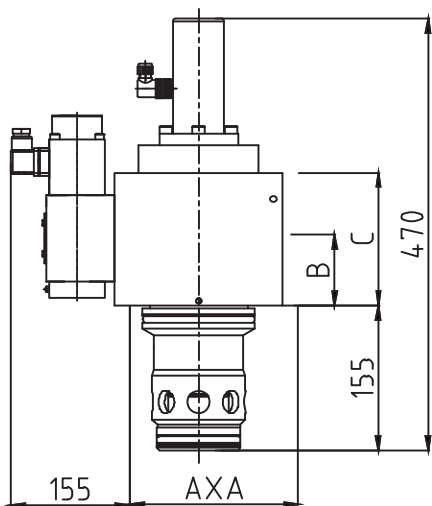
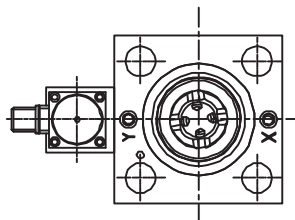
外形尺寸表 (2)

MA-LIQZO-T*-502L4		
尺寸	紧固螺钉	质量 (kg)
NG50	4-M20X80	25

MA-LIQZO-T-632
MA-LIQZO-T-802

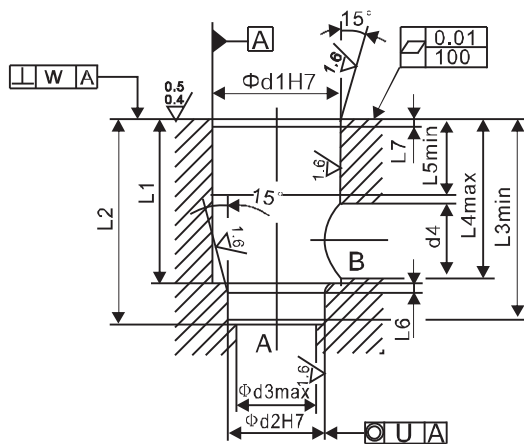
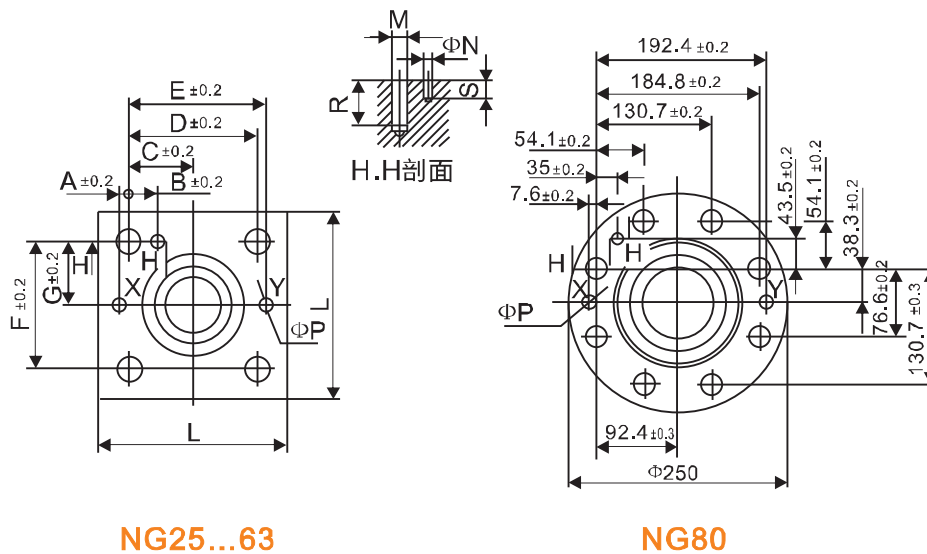


MA-LIQZO-TEs-632
MA-LIQZO-TEs-802



外形尺寸表 (3)

MA-LIQZO-L*-632-*			MA-LIQZO-L*-802-*		
尺寸	A	B	C	紧固螺钉	质量 (kg)
NG63	180	76	142	4-M30X120	45
NG80	250	55	165	8-M24X90	73



尺寸	盖板安装面										插装孔															
	A	B	C	D	E	F	G	L	M	ΦN	P _{max}	R	S	Φd1	Φd2	Φd3	Φd4	L1	L2	L3	L4	L5	L6	L7	U	W
NG25	4	13	29	58	62	58	29	85	M12	6	6	30	8	45	34	25	25	58 ^{+0.1}	72 ^{+0.1}	70	57	30	2.5	2.5	0.03	0.05
NG32	6	18	35	70	76	70	35	102	M16	6	8	38	8	60	45	32	32	70 ^{+0.1}	85 ^{+0.1}	83	68.5	30	2.5	2.5	0.03	0.1
NG40	7.5	19.5	42.5	85	92.5	85	42.5	125	M20	6	10	46	8	75	55	40	40	87 ^{+0.1}	105 ^{+0.1}	102	84.5	30	3	3	0.05	0.1
NG50	8	20	50	100	108	100	50	140	M20	8	10	46	8	90	68	50	50	100 ^{+0.1}	122 ^{+0.1}	117	97.5	35	3	4	0.05	0.1
NG63	12.5	24.5	62.5	125	137.5	125	62.5	180	M30	8	12	66	8	120	90	63	63	130 ^{+0.1}	155 ^{+0.1}	150	127	40	4	4	0.05	0.2
NG80	参见上图尺寸								M24	10	16	54	8	145	110	80	80	175 ^{+0.1}	205 ^{+0.1}	200	170.5	40	5	5	0.05	0.2