

二通插装阀-方向阀功能
插装阀LC...型
控制盖板LFA...型

口径 16 到 160
系列 2X; 6X; 7X
最高工作压力 420bar
最大流量 25000 L/min



- 锥式座阀带或不带阻尼
- 2种面积比
- 4种弹簧
- 4种行程限位器
- 带内装座阀的控制盖板
- 带内装梭阀的控制盖板
- 用于安装方向滑阀的控制盖板, 带或不带内装梭阀
- 用于安装方向座阀的控制盖板, 带或不带内装梭阀
- 其他资料:

功能说明和图型符号

二通插装阀设计成插件结构, 用于整体集成块。带油口A和B的主阀组件插入控制块上尺寸符合DIN ISO 7368标准的插孔, 并用控制盖板封闭。在大多数情况下, 盖板的作用, 就是作为主阀组件控制侧与先导阀之间的连接件。采用适合的先导阀来控制主阀, 主阀组件能承担压力、方向或者节流功能、或它们的组合功能。通过不同口径的阀和执行器独特的流量变化需要相匹配, 可以实现特殊的经济型结构设计。如果主阀组件能承担一种以上的功能, 特殊的经济型结构就能达到。

方向功能

二通插装阀的基本组成主要包括控制盖板(1)和插件(2)。控制盖板含有控制孔、根据功能需要可选择的行程限位器、液压控制的方向座阀或梭阀。另外, 方向滑阀或方向座阀可以安装在控制盖板的上面。插件的组成主要包括阀套(3)、调整圈(4)(仅适用至口径32)、座阀(5)、可选择带阻尼锥颈(6)、或不带阻尼锥颈(7)、以及复位弹簧(8)。

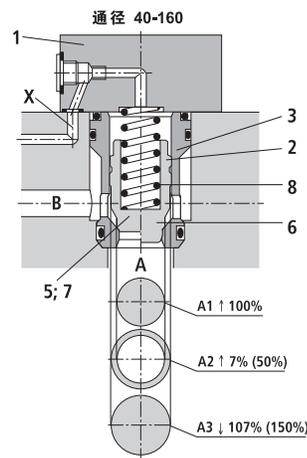
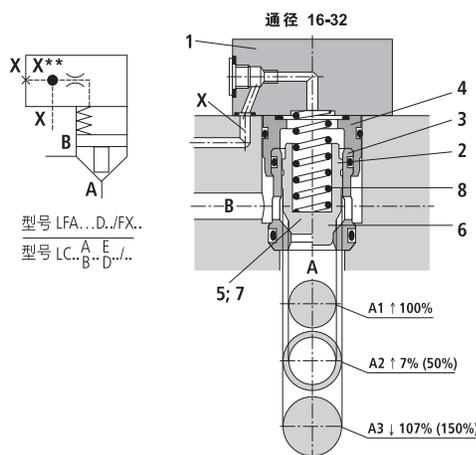
功能说明

二通插装阀的驱动取决于压力。因此对阀的驱动, 这里有三个重要的承压面积; A1, A2, A3, 阀座的面积(A1)作为100%、根据类型, 环形面积(A2)为面积(A1)的7%或50%。因此面积比A1:A2或是14, 3:1, 或是2:1。面积(A3)等于A1+A2。由于A1:A2面积比不同, 因此, 环形面积A2也不同。面积A3在阀座面积A1为100%时, 可能是107%, 也可能是150%。

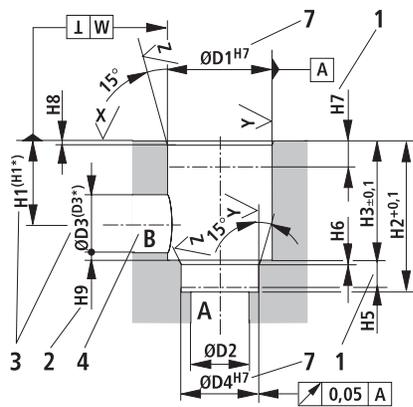
下列基本应用:

面积A1和A2的作用在阀开启方向。面积A3和弹簧的作用在阀关闭方向。合成力的有效方向(开启力或关闭力)决定了二通插装阀的开关状态。

二通插装阀的流动方向可以从A至B, 也可以从B至A。如果作用于面积A3的控制压力来自油口B或控制油由外部供给, 油口A则关闭, 且无泄漏。



结构说明

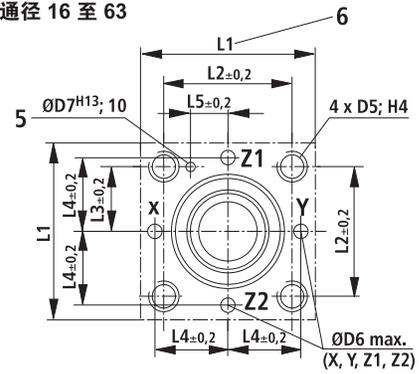


$$X = \sqrt{R_{\max} 4}$$

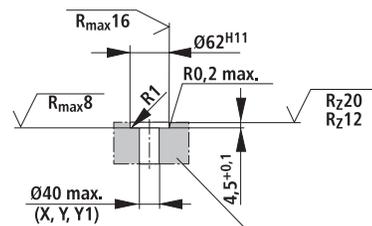
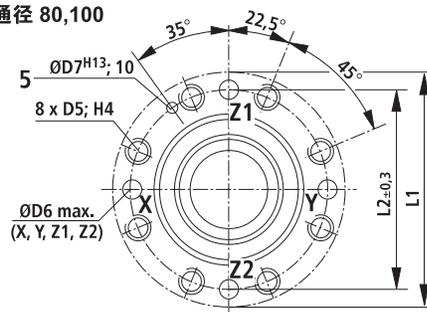
$$Y = \sqrt{R_{\max} 8}$$

$$Z = \sqrt{R_z 10}$$

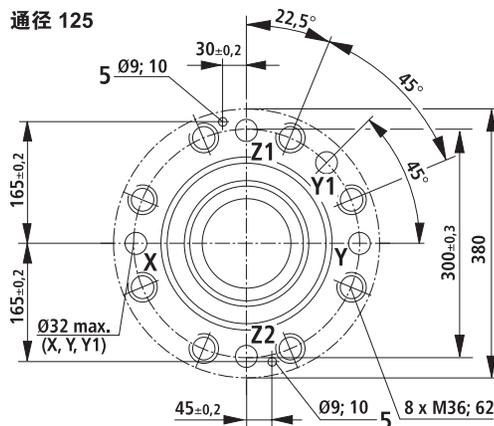
孔径 16 至 63



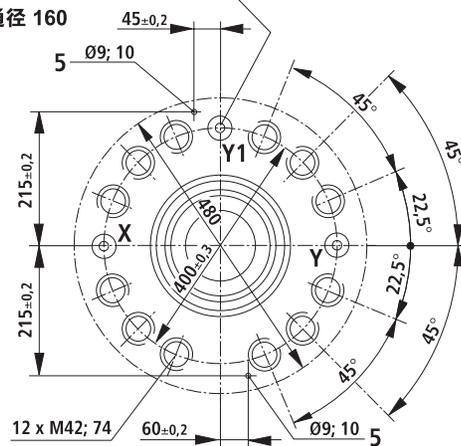
孔径 80, 100



孔径 125



孔径 160



结构说明

盖板 and 插孔型谱按 DIN ISO 7368 (通径 125 和 160除外)

(尺寸单位: mm)

通径	16	25	32	40	50	63	80	100	125	160
ØD1	32	45	60	75	90	120	145	180	225	300
ØD2	16	25	32	40	50	63	80	100	150 ¹⁾	200 ¹⁾
ØD3	16	25	32	40	50	63	80	100	125	200
(ØD3*)	25	32	40	50	63	80	100	125	150	250 ¹⁾
ØD4	25	34	45	55	68	90	110	135	200	270
ØD5	M8	M12	M16	M20	M20	M30	M24	M30	-	-
ØD6 ¹⁾	4	6	8	10	10	12	16	20	-	-
ØD7	4	6	6	6	8	8	10	10	-	-
H1	34	44	52	64	72	95	130	155	192	268
(H1*)	29.5	40.5	48	59	65.5	86.5	120	142	180	243
H2	56	72	85	105	122	155	205	245	300 ^{+0.15}	425 ^{+0.15}
H3	43	58	70	87	100	130	175 ^{+0.2}	210 ^{+0.2}	257 ^{+0.5}	370 ^{+0.5}
H4	20	25	35	45	45	65	50	63	-	-
H5	11	12	13	15	17	20	25	29	31	45
H6	2	2.5	2.5	3	3	4	5	5	7 ^{+0.5}	8 ^{+0.5}
H7	20	30	30	30	35	40	40	50	40	50
H8	2	2.5	2.5	3	4	4	5	5	5.5 ^{+0.2}	5.5 ^{+0.2}
H9	0.5	1	1.5	2.5	2.5	3	4.5	4.5	2	2
L1	65/80	85	102	125	140	180	250	300	-	-
L2	46	58	70	85	100	125	200	245	-	-
L3	23	29	35	42.5	50	62.5	-	-	-	-
L4	25	33	41	50	58	75	-	-	-	-
L5	10.5	16	17	23	30	38	-	-	-	-
W	0.05	0.05	0.1	0.1	0.1	0.2	0.2	0.2	0.2	0.2

1) 最大尺寸

- 1 配合深度
- 2 控制尺寸
- 3 对B口直径(除ØD3或ØD3*外), 必须计算从盖板安装面到B孔中心的距离。
- 4 B口可绕A口中心轴线旋转, 但无论如何不能损坏固定孔和控制孔。
- 5 定位锁孔。
- 6 注意16通径盖板安装面: 长度L1(孔在x-y轴上)为80mm, 控制盖板带顶装方向阀。
- 7 孔Ø≤45mm → 允许H8配合!

技术参数·型号说明

最高工作压力	不带方向阀	bar	420
	- 油口A,B,X,Z1,Z2	bar	315; 350; 420 (取决于顶装方向阀)
	- 油口Y	bar	相当于顶装方向阀的回油压力
压力介质	矿物油 (HL, HLP) 按DIN 51 524 ¹⁾ 可生物分解压力介质按 VDMA 24 568 (参见RC 90 221); HETG (菜籽油) ¹⁾ ; HEPG (聚乙二醇) ²⁾ ; HEES (合成酯) ²⁾ ; 其他压力介质请咨询!		
环境温度范围	°C	-20 至 +70	
压力介质温度范围	°C	-20 至 +80	
粘度范围	mm ² /s	2.8 至 380	
油液清洁度	油液最高允许污染等级		

1) 适用于丁腈橡胶和氟橡胶密封

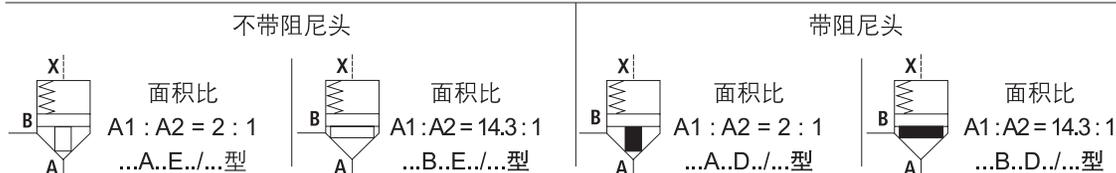
2) 仅适用于氟橡胶密封

3) 在液压系统中必须达到元件要求的清洁度, 有效的过滤防止出现问题, 也延长了元件的使用寿命。

插装阀(不带控制盖板)

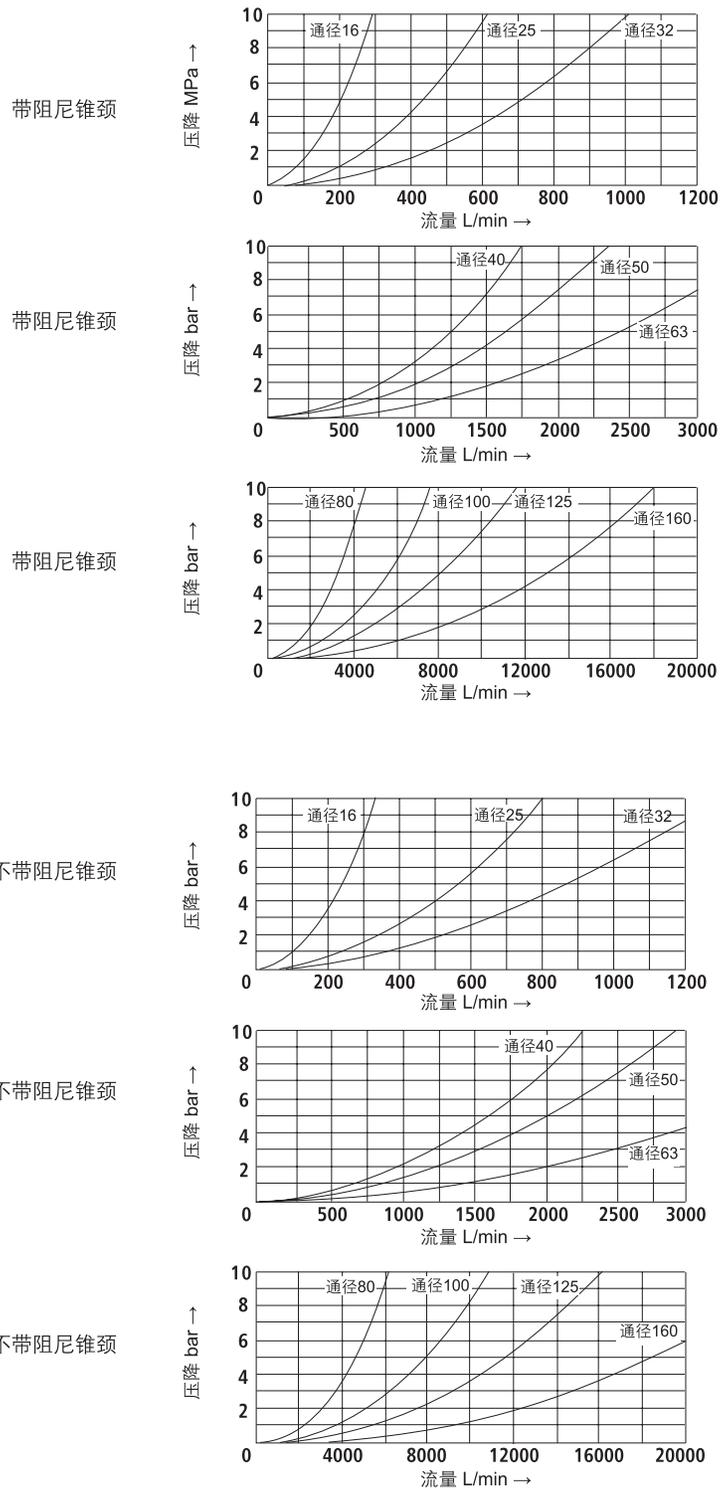
公称通径 16 公称通径 25 公称通径 32 公称通径 40 公称通径 50 公称通径 63 公称通径 80 公称通径 100 公称通径 125 公称通径 160		(系列 7X) (系列 6X) (系列 2X)	= 16 = 25 = 32 = 40 = 50 = 63 = 80 = 100 = 125 = 160	LC	无代号 = 丁腈橡胶密封 PE = 氟橡胶密封 (其他密封件请咨询)
面积比 2:1 (环形面积= 50%) 面积比 14.3:1 (环形面积= 7%)			= A = B		
开启压力约 0 bar (无弹簧) 0.5 bar 1.0 bar 2.0bar 3.0bar (仅规格 125) 4.0bar			= 00 = 05 = 10 = 20 = 30 = 40		无代号 = 阀芯不带密封件 S = 阀芯带密封件
					E = 阀芯不带阻尼头 D = 阀芯带阻尼头
					7X = (通径16 至63) 系列 70 至 79 6X = (通径80 至100) 系列 60 至 69 2X = (通径125 至160) 系列 20 至 29

插装阀(类型号见订货型号)



特性曲线

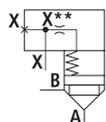
特性曲线(在使用HLP46, $\vartheta_{oil}=40^{\circ}\text{C}\pm 5^{\circ}\text{C}$ 测得)



机能符号及先导阀（控制盖板）说明

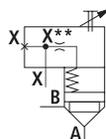
LFA . D-./F...

带遥控口的控制盖板
 口径16至160



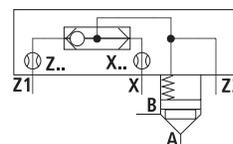
LFA . H2-./F...

带行程限位器的控制盖板带遥控口
 口径16至160



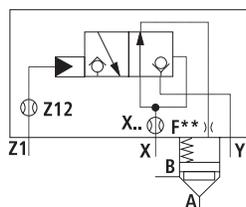
LFA . G-./...

带顶装梭阀的控制盖板
 口径16至100



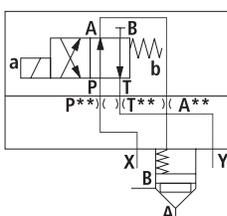
LFA . R-./...

带内装液控先导阀的控制盖板
 (方向座阀)
 口径25至100



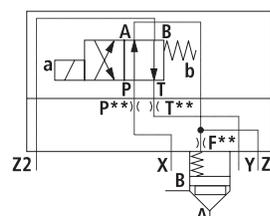
LFA . WEA-./...

装有一个方向座阀或方向滑阀的
 控制盖板
 口径16至160



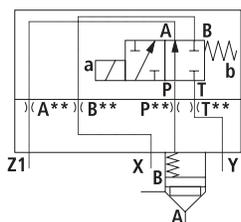
LFA . WEMA-./...; LFA . WEA8-./...

装有一个方向座阀或方向滑阀的
 控制盖板用于切换第二个阀
 口径16至100



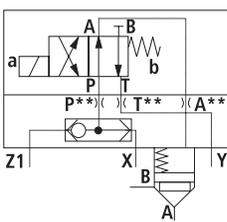
LFA . WECA-7X/...; LFA . WEA9-6X/...

装有一个方向座阀或方向滑阀的控
 制盖板，作为单向阀回路
 口径16至100



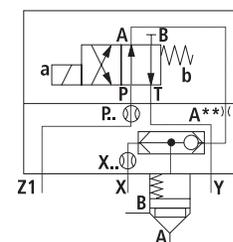
LFA . GWA-./...

装有一个方向座阀或方向滑阀的
 控制盖板，带内装梭阀
 口径16至100



LFA . KWA-./...

装有一个方向座阀或方向滑阀的
 控制盖板，带内装梭阀，作为单
 向阀回路
 口径16至100



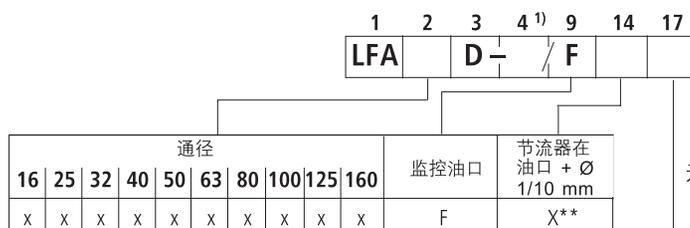
	先导阀	口径	控制盖板类型	公称口径 (控制盖板)
方向滑阀 (湿式电磁铁)	WDHE-0631/2	6	WEA, WEB, GWA, GWB, KWA, KWB, EWA, EWB, WEMA, WEMB	16 to 50 至
	WDHE-0632/2	6	WECA	16 to 50 至
	WDKE-1631/2	10	WEA, WEB, GWA, KWA, KWB, EWA, EWB	63 to 100 至
	WDKE-1632/2	10	WEA 9, WECA	63 to 100至
方向座阀	M-3SED 6 UK../350 M-3SED 6 CK../350	6	WEMA, WEA, GWA, KWA	16 to 50 至
	M-3SEW 6 U../420 M-3SEW 6 C../420	6	WEA, GWA, KWA, EWA, WEMA	16 to 50 至
	M-3SED 10 UK../350 M-3SED 10 CK../350	10	WEA, GWA, KWA	63 to 100至
	M-3SEW 10 U../420 M-3SEW 10 C../420	10	WEA, GWA, KWA, EWA	63 to 100 至

注:先导阀必须单独订货。用一个二通插装阀和一个先导阀组合，可实现各种阀的功能。

控制盖板说明

带或不带遥控的控制盖板..D...; ..D-./F..

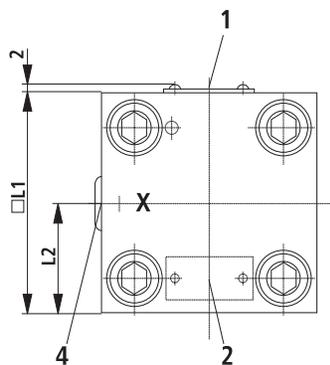
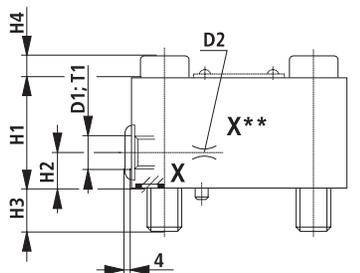
(尺寸单位:mm)



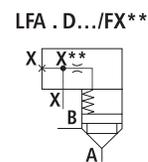
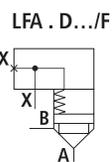
无代号 =
PE =

丁腈橡胶密封
氟橡胶密封
(其他密封件请咨询)

口径16至63

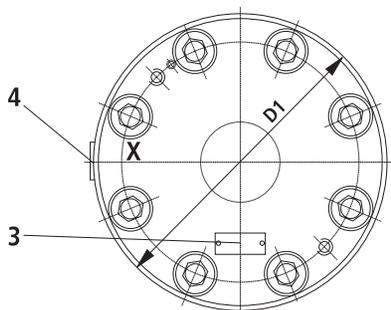
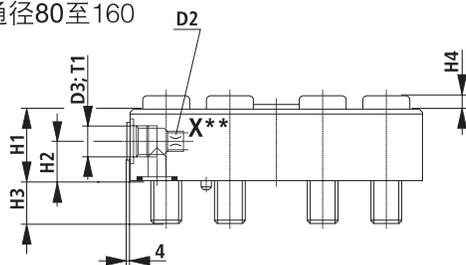


- 1) 7X = 系列 7X (口径16,25,32,40,50,63)
- 6X = 系列 6X (口径80,100)
- 2X = 系列 2X (口径125,160)



口径	16	25	32	40	50	63
D1	G 1/8	G 1/4	G 1/4	G 1/2	G 1/2	G 3/4
D2 ²⁾	M6	M6	M6	M8x1	M8x1	G 3/8
H1	27	30	35	60	68	82
H2	12	16	16	30	32	40
H3	15	24	28	32	34	50
H4	8	12	16	-	-	-
□L1	65	85	100	125	140	180
L2	32,5	42,5	50	72	80	90
T1	8	12	12	14	14	16

口径80至160



口径	80	100	125	160
D1	250	300	380	480
D2	G 3/8	G 1/2	G 1	G 1
D3 ²⁾	G 3/4	G 1	G 1 1/4	G 1 1/4
H1	70	75	105	147
H2	35	40	50	70
H3	45	52,5	61	74
H4	-	24	31	42
T1	16	18	20	20

- 1 铭牌用于口径 16,25,32
- 2 铭牌用于口径 40,50,63
- 3 铭牌用于口径 80,100,125,160
- 4 油口X可选择作为螺纹连接口

控制盖板说明

带行程限位器和遥控的控制盖板..H... 型

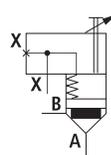
(尺寸单位:mm)

通路16至40

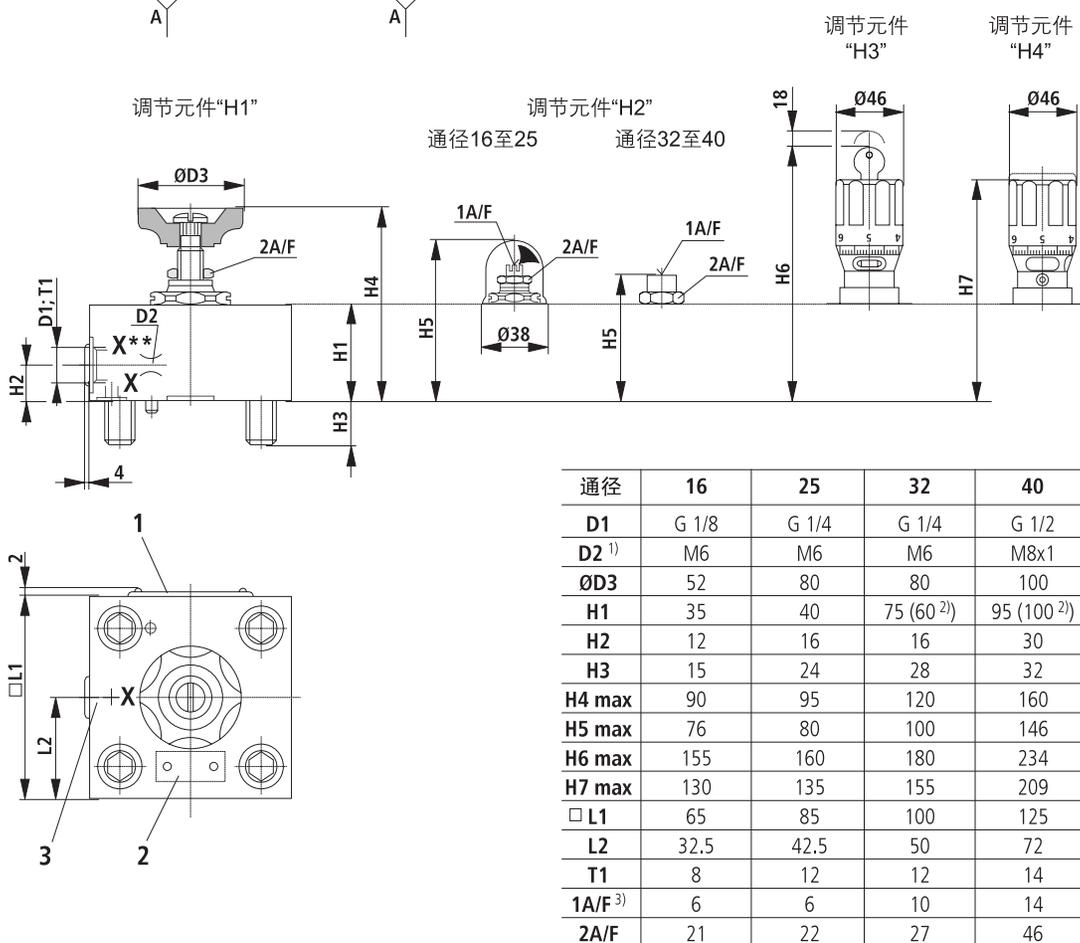
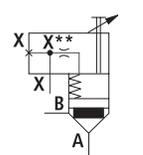
				1	2	3	4	9	14	17
				LFA			-7X/	F		
通路				调节元件	监控油口	节流器在油口 + Ø 1/10 mm				
16	25	32	40	H1	F	X**				
X	X	X	X	H2	F	X**				
X	X	X	X	H3	F	X**				
X	X	X	X	H4	F	X**				

无代号 = 丁腈橡胶密封
PE = 氟橡胶密封
(其他密封件请咨询)

LFA . H.../F



LFA . H.../FX**



- 1 铭牌用于通路16,25,32
- 2 铭牌用于通路40
- 3 油口X可选择作为螺纹连接口

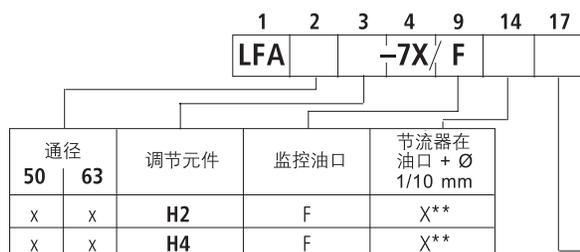
- 1) 节流器咨询
- 2) ()内的尺寸仅调节元件“H3”和“H4”
- 3) 内六角

控制盖板说明

带行程限位元件和遥控的控制盖板..H...型

(尺寸单位:mm)

口径50至63

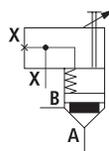


口径	50	63	调节元件	监控油口	节流器在油口 + Ø 1/10 mm
X	X		H2	F	X**
X	X		H4	F	X**

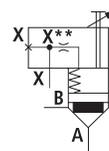
无代号 =
PE =

丁腈橡胶密封件
氟橡胶密封件
(其他密封件请咨询)

LFA . H.../F

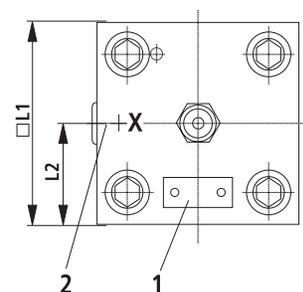
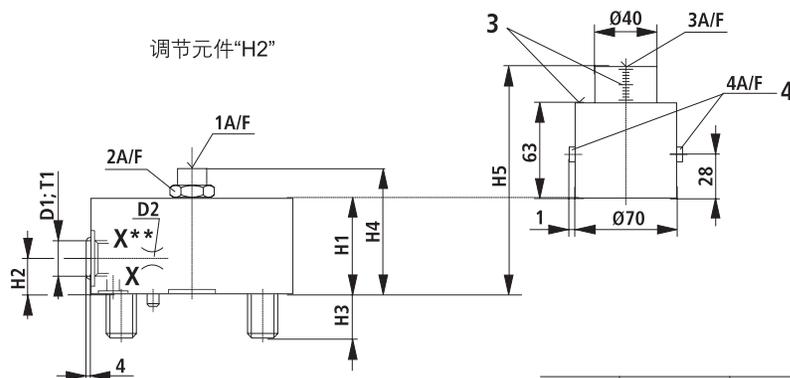


LFA . H.../FX**



调节元件“H4”

调节元件“H2”



- 1 铭牌
- 2 油口X可选择作为螺纹连接口
- 3 刻度
- 4 锁定

口径	50	63
D1	G 1/2	G 3/4
D2 ¹⁾	M8x1	G 3/8
H1	110	125
H2	32	40
H3	34	50
H4 max	156	175
H5 max	200	220
□L1	140	180
L2	80	90
T1	14	16
1A/F ²⁾	17	24
2A/F	55	65
3A/F ²⁾	19	19
4A/F	5	5

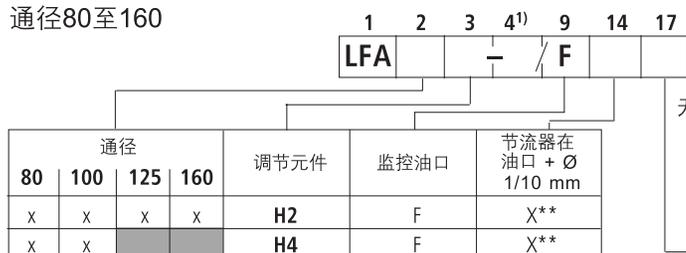
- 1) 节流器咨询
- 2) 内六角

控制盖板说明

带行程限位器和遥控的控制盖板..H... 型

(尺寸单位:mm)

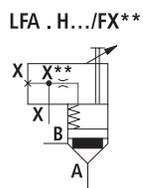
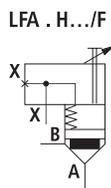
口径80至160



无代号 =
PE =

丁腈橡胶密封
氟橡胶密封
(其他密封件请咨询)

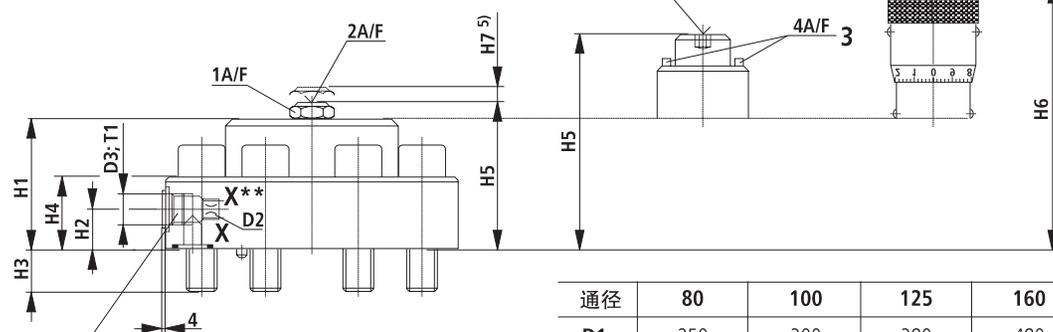
1) 6X = 系列 6X(口径 80,100)
2X = 系列 2X(口径 125,160)



调节元件“H2”
口径80至125

调节元件“H2”
口径160

调节元件“H4”
口径80至100



2

1

口径	80	100	125	160
D1	250	300	380	480
D2	G 3/8	G 1/2	G1	G1
D3 ²⁾	G 3/4	G 1	G1 1/4	G1 1/4
H1	114	132	170	225
H2	35 (24 ³⁾)	35	50	70
H3	45	52.5	61	74
H4	76	88.5	100	147
H5	137	157	195	340
H6	229	247	-	-
H7	30	38	48	-
T1	16	18	20	20
1A/F	75	75	95	-
2A/F ⁴⁾	24	27	27	-
3A/F ⁴⁾	-	-	-	32
4A/F ⁴⁾	-	-	-	8
5A/F ⁴⁾	5	5	-	-
6A/F ⁴⁾	14	14	-	-

1 铭牌

2 油口X可选择作为螺纹连接口

3 锁定

2) 节流器咨询

3) ()内的尺寸仅适用调节元件“H4”

4) 内六角

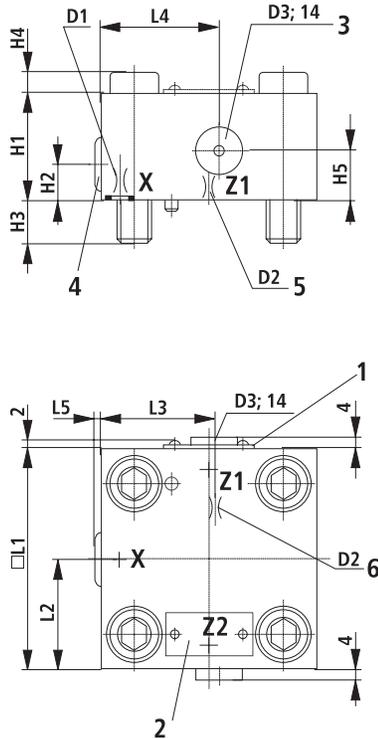
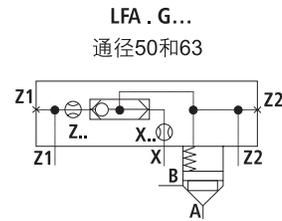
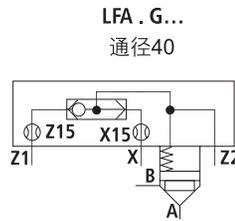
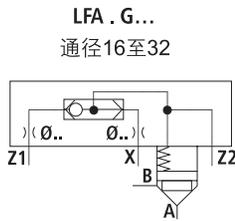
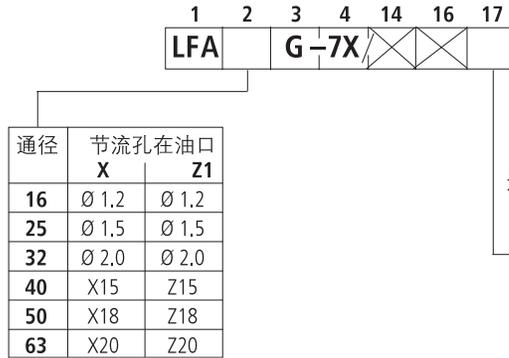
5) 最大尺寸

控制盖板说明

内置梭阀的控制盖板..G...型

(尺寸单位:mm)

通径16至63



通径	16	25	32	40	50	63
D1	Ø 1.2	Ø 1.5	Ø 2.0	M6	M8x1	M8x1
D2	Ø 1.2	Ø 1.5	Ø 2.0	M6	M8x1	M8x1
D3	-	-	-	-	G 1/2	G 1/2
H1	35	30	35	60	68	82
H2	17	17	21.5	30	32	42
H3	15	24	28	32	34	50
H4	-	12	16	-	-	-
□H5	-	-	-	-	32	40
L1	65	85	100	125	140	180
L2	36.5	45.5	50	62.5	74	90
L3	-	-	-	-	72	81
L4	-	-	-	-	72	90
L5	4.5	4	1	-	6	4

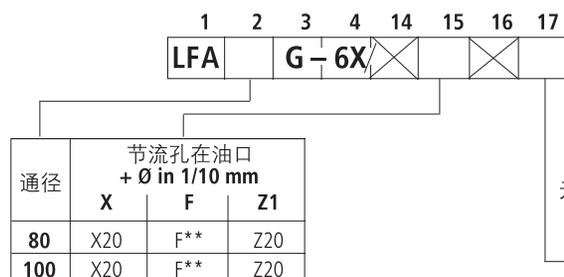
- 铭牌用于通径16,25,32
- 铭牌用于通径40,50,63
- 油口Z1和Z2可选择作为螺纹连接口用于通径50和63
- 梭阀
- D2用于通径16至40
- D2用于通径50至63

控制盖板说明

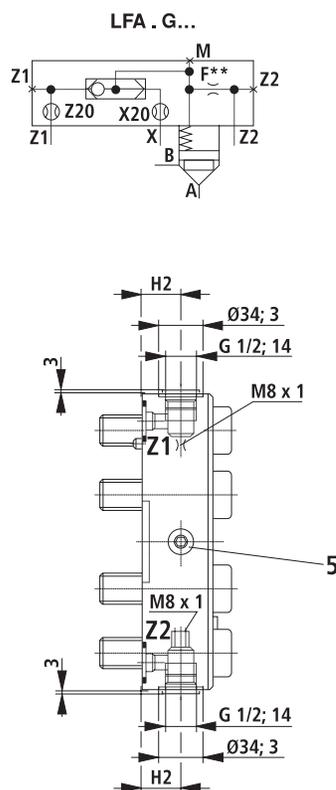
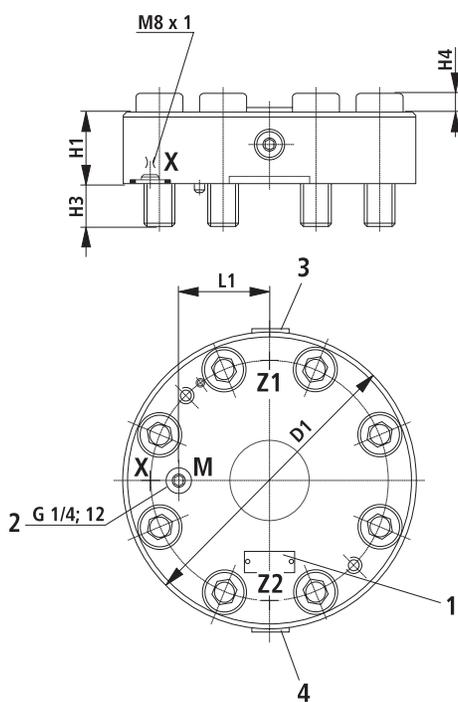
内置梭阀的控制盖板..G...型

(尺寸单位:mm)

通径80至100



无代号 = 丁腈橡胶密封
PE = 氟橡胶密封
(其他密封件请咨询)



- 1 铭牌
- 2 检测点
- 3 油口Z1可选择作为螺纹连接口
- 4 油口Z2可选择作为螺纹连接口
- 5 梭阀

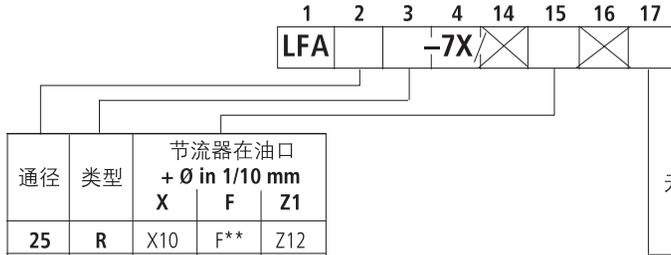
通径	80	100
D1	250	300
H1	80	75
H2	45	43
H3	45	52.5
H4	4	23.5
L1	73	96.5

控制盖板说明

内置方向座阀的控制盖板..R...; ..RF...型

(尺寸单位:mm)

通径25至63



通径	类型	节流器在油口 + Ø in 1/10 mm		
		X	F	Z1
25	R	X10	F**	Z12
32	R	X12	F**	Z12
40	R	X15	F**	Z12
50	R	X15	F**	Z12
63	R	X18	F**	Z12
25	RF ¹⁾	X10	F**	Z12
32	RF ¹⁾	X12	F**	Z12
40	RF ¹⁾	X15	F**	Z12
50	RF ¹⁾	X15	F**	Z12
63	RF ¹⁾	X18	F**	Z12

无代号 = 丁腈橡胶密封
PE = 氟橡胶密封
(其他密封件请咨询)

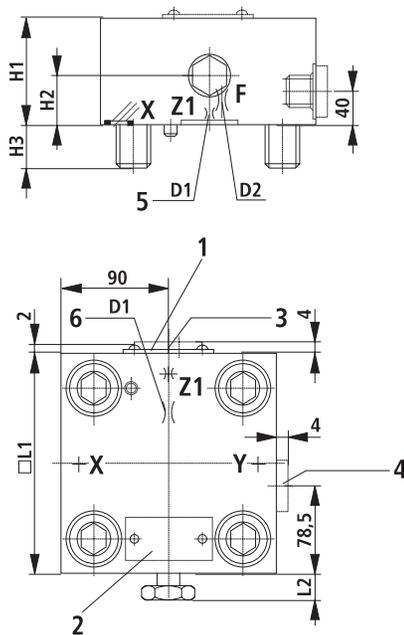
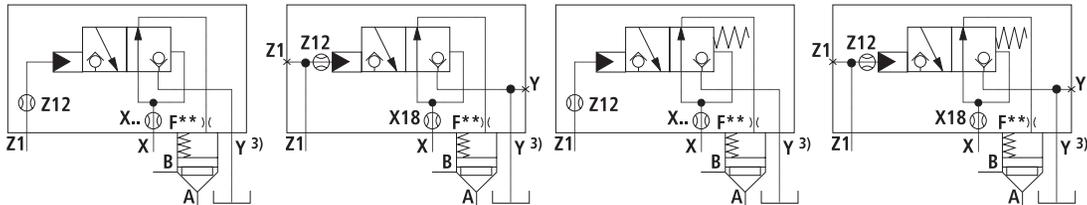
$$\text{面积比} \frac{A_{Z1}}{A_X} = \frac{3}{1}$$

LFA . R...
通径25至50

LFA 63 R...
通径63

LFA . RF...
通径25至50

LFA 63 RF...
通径63



通径	类型	25	32	40	50	63
D1 ²⁾		M6	M6	M8x1	M8x1	M8x1
D2 ²⁾		M6	M6	M8x1	M8x1	M8x1
H1		40	50	60	68	82
H2		20	26	33	32	40
H3		24	28	32	34	50
L1		85	100	125	140	180
L2	R	2	1	4	3	-
	RF	18.5	17.5	25	24	16

2) 节流器咨询

3) 油口X的最高压力: 5bar

1 铭牌用于通径16,25,32

2 铭牌用于通径40,50,63

3 油口Z1可选择作为螺纹接口用于通径63

4 油口Y可选择作为螺纹接口, 用于通径63

5 D1用于通径16至50

6 D1用于通径63

控制盖板说明

内置方向座阀的控制盖板..R...; ..R2...型

(尺寸单位:mm)

通径80至100

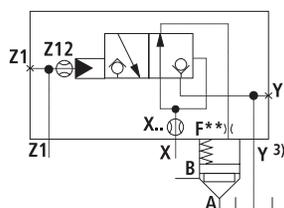


通径	类型	节流器在油口 + Ø in 1/10 mm		
		X	F	Z1
80	R	X20	F**	Z12
100	R	X25	F**	Z12
80	R2 ¹⁾	X20	F**	Z12
100	R2 ¹⁾	X25	F**	Z12

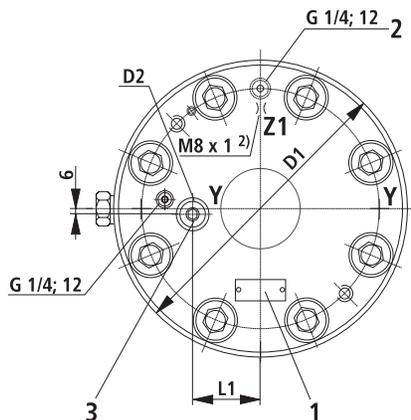
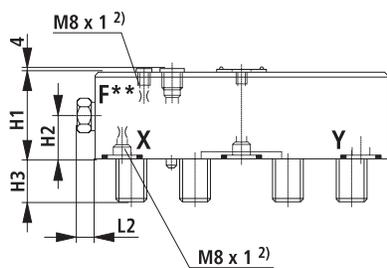
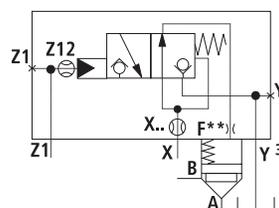
无代号 = 丁腈橡胶密封
PE = 氟橡胶密封
(其他密封件请咨询)

1) 方向座阀带复位弹簧

LFA . R...



LFA . R2...



$$\text{面积比} \frac{A_{Z1}}{A_X} = \frac{3}{1}$$

通径	80	100
D1	250	300
D2	G1/4; 12	G1/2; 14
H1	80	100
H2	36	45
H3	45	52
L1	52	74
L2	21	18
L3	6	5

2) 节流器咨询

3) 油口X的最高压力: 5bar

1 铭牌

2 油口Z1可选择作为螺纹连接口

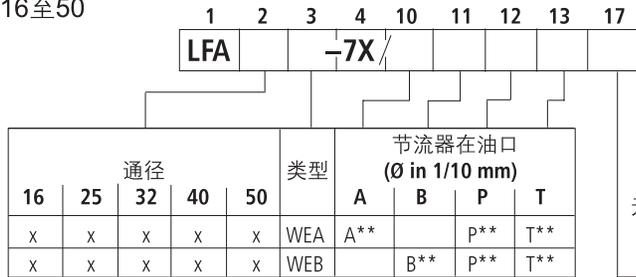
3 油口Y可选择作为螺纹连接口

控制盖板说明

用于装配方向滑阀或方向座阀的控制盖板..WEA...; ..WEB...型

(尺寸单位:mm)

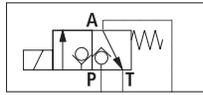
通径16至50



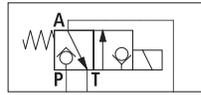
无代号 =
PE =

丁腈橡胶密封
氟橡胶密封
(其他密封件请咨询)

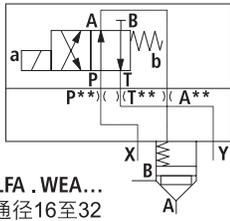
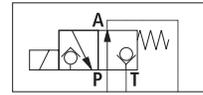
M-3SEW 6 C../420...



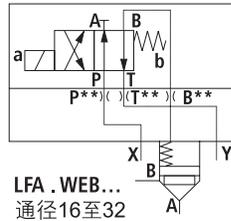
M-3SED 6 CK../350...



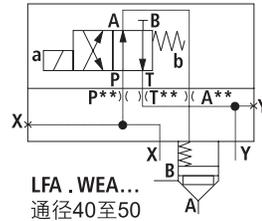
M-3SED 6 UK../350...
M-3SEW 6 U../420...



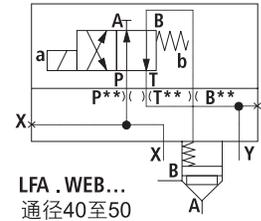
LFA . WEA...
通径16至32
(带方向滑阀型号
WDHE-0631/2)



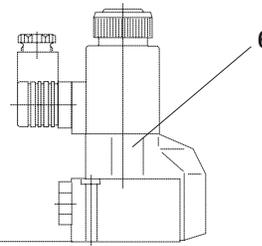
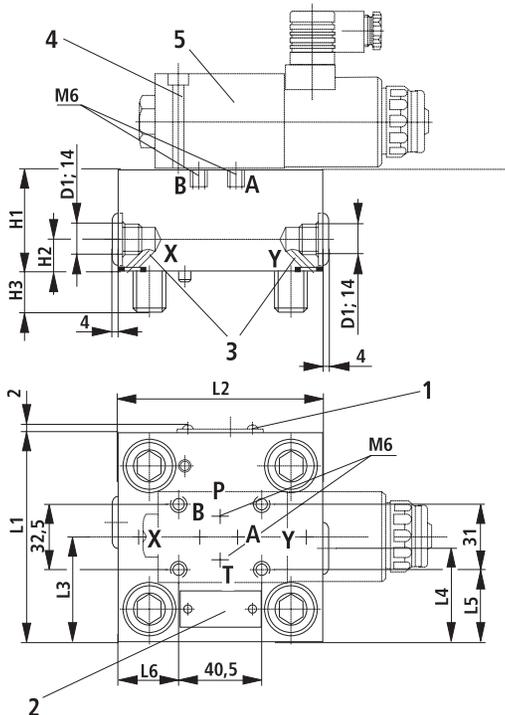
LFA . WEB...
通径16至32
(带方向滑阀型号
WDHE-0631/2)



LFA . WEA...
通径40至50
(带方向滑阀型号
WDHE-0631/2)



LFA . WEB...
通径40至50
(带方向滑阀型号
WDHE-0631/2)



通径	16	25	32	40	50
D1	-	-	-	G 1/2	G 1/2
H1	40	40	50	60	68
H2	-	-	-	30	32
H3	15	24	28	32	34
L1	65	85	100	125	140
L2	80	85	100	125	140
L3	-	-	-	72	80
L4	-	-	-	53	60
L5	17	27	34,5	47	54,5
L6	7	23,5	31	43,5	51

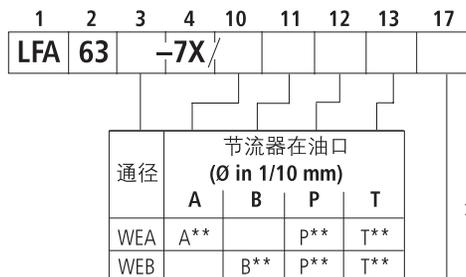
- 铭牌用于通径16,25,32
- 铭牌用于通径40和50
- 油口X和Y可选择作为螺纹接口用于通径40和50
- 阀固定螺钉包含于控制盖板供货清单内
- 方向滑阀, 型号: WDHE-0631/2
- 方向座阀, 型号: M-3SEW 6...

控制盖板说明

用于装配方向滑阀或方向座阀的控制盖板..WEA...; ..WEB...型

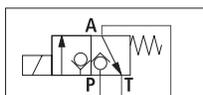
(尺寸单位:mm)

通径63

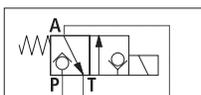


无代号 = 丁腈橡胶密封
PE = 氟橡胶密封
(其他密封件请咨询)

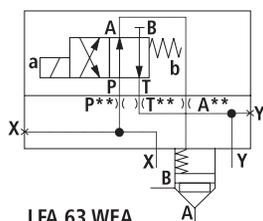
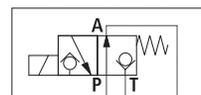
M-3SEW 10 C../420...



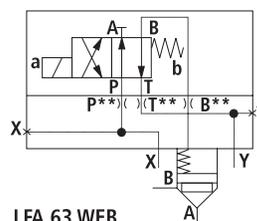
M-3SED 10 CK../350...



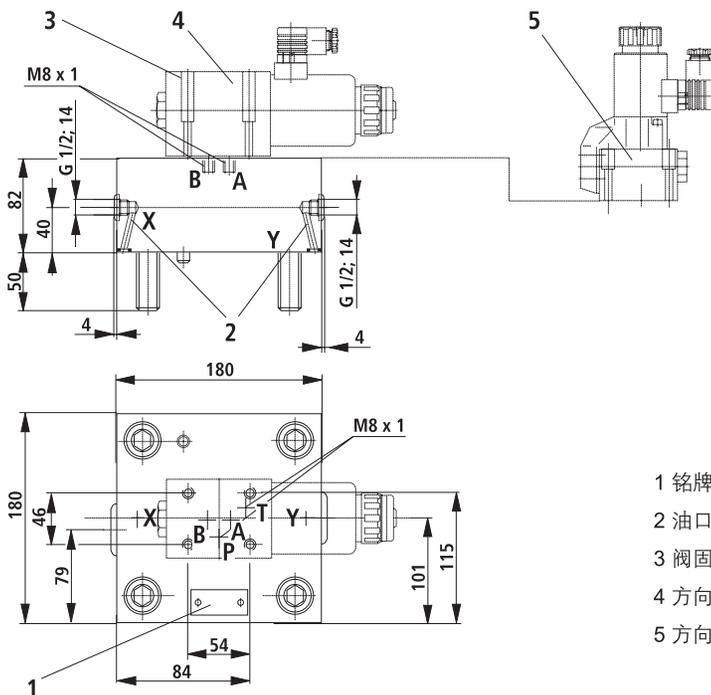
M-3SED 10 UK../350...
M-3SEW 10 U../420...



LFA 63 WEA...
带方向滑阀
型号: WDKE-1631/2)



LFA 63 WEB...
带方向滑阀
型号: WDKE-1631/2)



- 1 铭牌
- 2 油口X和Y可选择作为螺纹连接口
- 3 阀固定螺钉包含于控制盖板供货清单内
- 4 方向滑阀型号: WDKE-1631/2
- 5 方向座阀型号: M-3SEW 10...

控制盖板说明

用于装配方向滑阀或方向座阀的控制盖板..WEA...; ..WEB...型

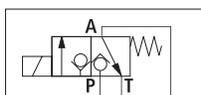
(尺寸单位:mm)

通径80和100

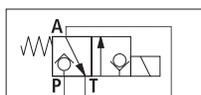
1	2	3	4	10	11	12	13	17
LFA			-6X					
通径	类型	节流器在油口 (Ø in 1/10 mm)						
80	100	A	B	P	T			
x	x	WEA	A**		P**	T**		
x	x	WEB		B**	P**	T**		

无代号 = 丁腈橡胶密封
PE = 氟橡胶密封
(其他密封件请咨询)

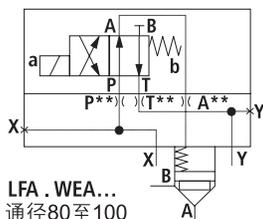
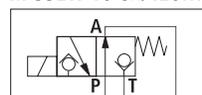
M-3SEW 10 C../420...



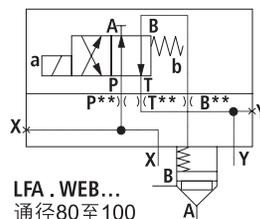
M-3SED 10 CK../350...



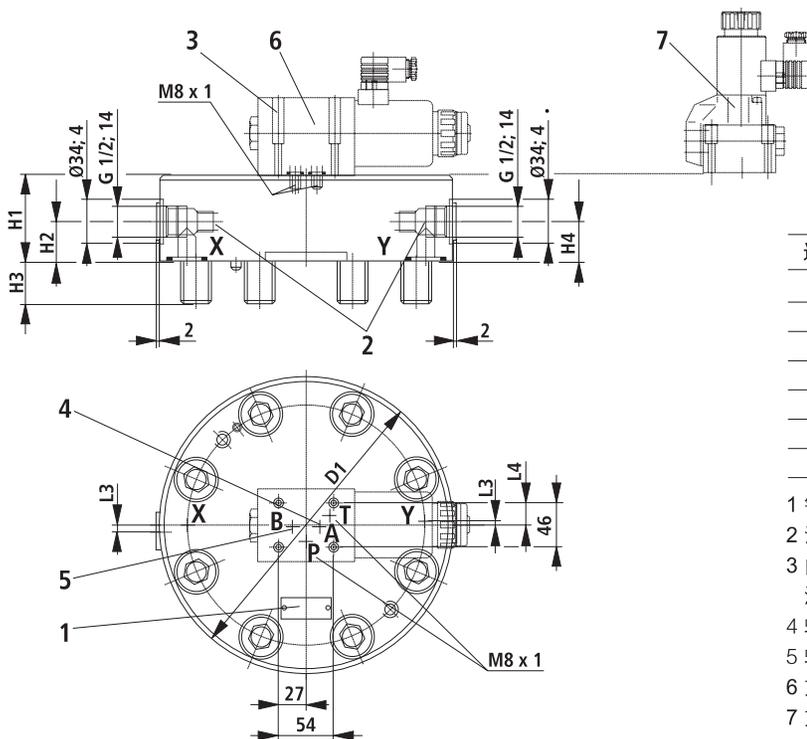
M-3SED 10 UK../350...
M-3SEW 10 U../420...



LFA . WEA...
通径80至100
(带方向滑阀)
型号:WDKE-1631/2)



LFA . WEB...
通径80至100
(带方向滑阀)
型号:WDKE-1631/2)



通径	80	100
D1	250	300
H1	80	100
H2	30	24
H3	45	52.5
H4	45	55
L3	10	13
L4	30	28

- 铭牌
- 油口X和油口Y可选择作为螺纹连接口
- 阀固定螺钉包含于控制盖板供货清单内
- 螺堵用于型号: ..WEB..
- 螺堵用于型号: ..WEA..
- 方向滑阀型号: WDKE-1631/2
- 方向座阀型号: M-3SEW 10...

控制盖板说明

用于装配方向滑阀或方向座阀的控制盖板..WEMA...; ..WEMB...型

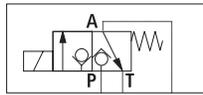
(尺寸单位:mm)

通径16至50

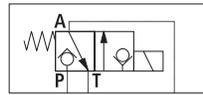
					1	2	3	4	12	13	15	17
					LFA			-7X				
通径					类型	节流器在油口 (Ø in 1/10 mm)						
16	25	32	40	50		P	T	F				
X	X	X	X	X	WEMA	P**	T**	F**				
X	X	X	X	X	WEMB	P**	T**	F**				

无代号 = 丁腈橡胶密封
PE = 氟橡胶密封
(其他密封件请咨询)

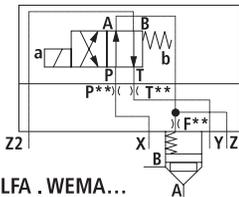
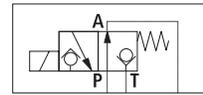
M-3SEW 6 C../420...



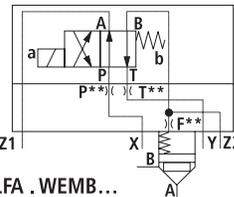
M-3SED 6 CK../350...



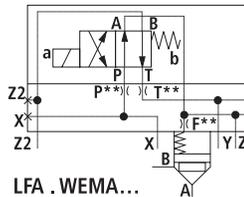
M-3SED 6 UK../350...
M-3SEW 6 U../420...



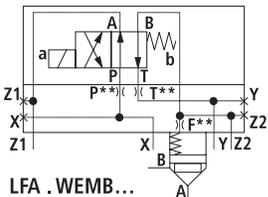
LFA . WEMA...
通径16至32
(带方向滑阀
型号WDHE-0631/2)



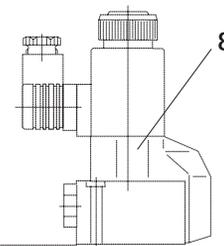
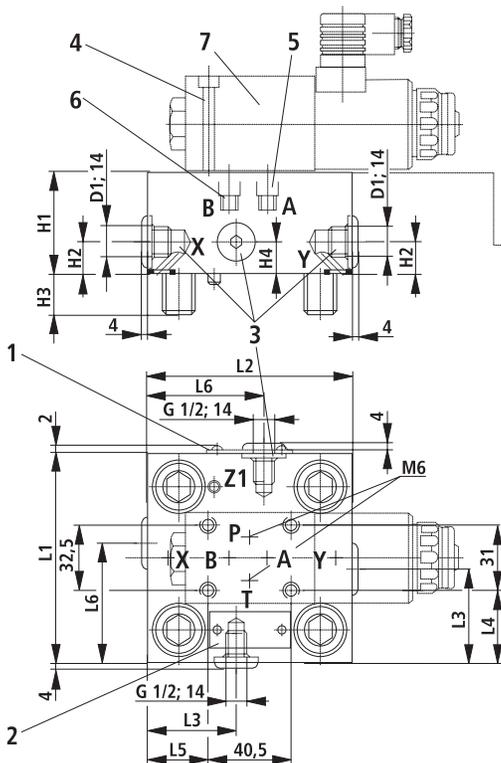
LFA . WEMB...
通径16至32
(带方向滑阀
型号WDHE-0631/2)



LFA . WEMA...
通径40至50
(带方向滑阀
型号WDHE-0631/2)



LFA . WEMB...
通径40至50
(带方向滑阀
型号WDHE-0631/2)



- 铭牌用于通径16,25,32
- 铭牌用于通径40和50
- 油口X,Y,Z1和Z2可选择作为螺纹连接口用于通径40和50
- 阀固定螺钉包含于控制盖板供货清单内
- 螺堵M6用于型号...WEMB..
- 螺堵M6用于型号...WEMA..
- 方向滑阀型号:WDHE-0631/2
- 方向座阀型号:M-3SEW 6...

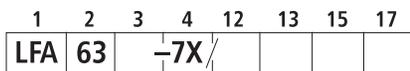
通径	16	25	32	40	50
D1	-	-	-	G 1/2	G 1/2
H1	65	40	50	60	68
H2	-	-	-	30	32
H3	15	24	28	32	34
H4	-	-	-	30	32
L1	65	85	100	125	140
L2	80	85	100	125	140
L3	-	-	-	53	60
L4	17	27	34.5	47	54.5
L5	7	23.5	31	43.5	51
L6	-	-	-	72	80

控制盖板说明

用于装配方向滑阀或方向座阀的控制盖板..WEMA...; ..WEMB...型

(尺寸单位:mm)

口径63

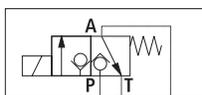


类型	节流器在油口 (Ø in 1/10 mm)		
	P	T	F
WEMA	P**	T**	F**
WEMB	P**	T**	F**

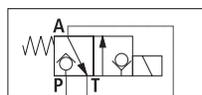
无代号 =
PE =

丁腈橡胶密封
氟橡胶密封
(其他密封件请咨询)

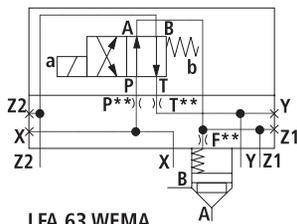
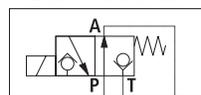
M-3SEW 10 C../420...



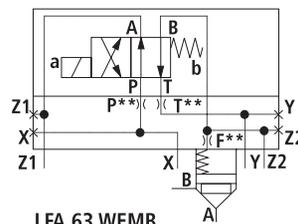
M-3SED 10 CK../350...



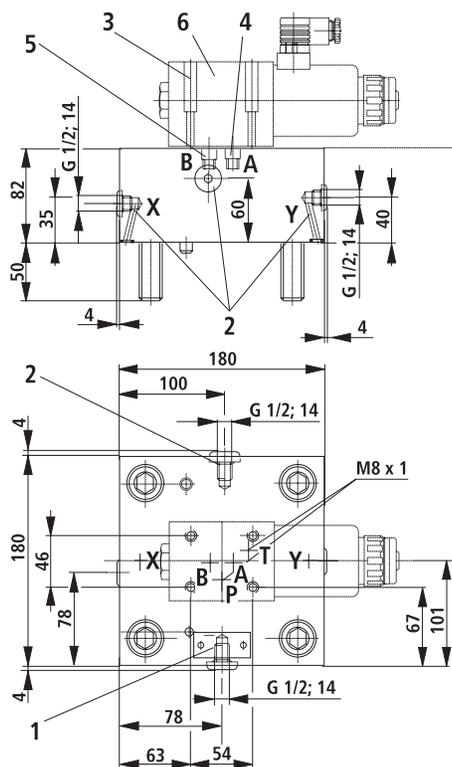
M-3SED 10 UK../350...
M-3SEW 10 U../420...



LFA 63 WEMA...
(带方向滑阀型号:
WDKE-1631/2)



LFA 63 WEMB...
(带方向滑阀型号:
WDKE-1631/2)



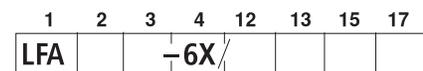
- 1 铭牌
- 2 油口X,Y,Z1和Z2可选择作为螺纹连接口
- 3 阀固定螺钉包含于控制盖板供货清单内
- 4 螺堵M8X1用于型号: ..WEMB...
- 5 螺堵M8X1用于型号: ..WEMA...
- 6 方向滑阀型号: WDKE-1631/2
- 7 方向座阀型号: M-3SEW 10...

控制盖板说明

用于装配方向滑阀或方向座阀的控制盖板..WEA8...; ..WEB8...型

(尺寸单位:mm)

通径80至100

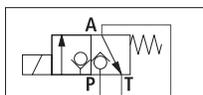


通径	类型	节流器在油口 (Ø in 1/10 mm)		
		P	T	F
80	100			
x	x	WEA8	P** T**	F**
x	x	WEB8	P** T**	F**

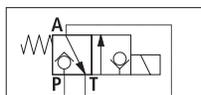
无代号 =
PE =

丁腈橡胶密封
氟橡胶密封
(其他密封件请咨询)

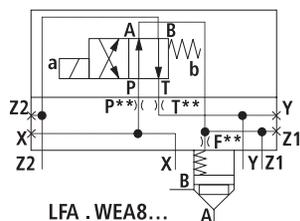
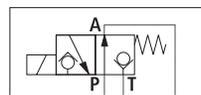
M-3SEW 10 C../420...



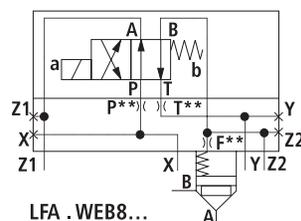
M-3SED 10 CK../350...



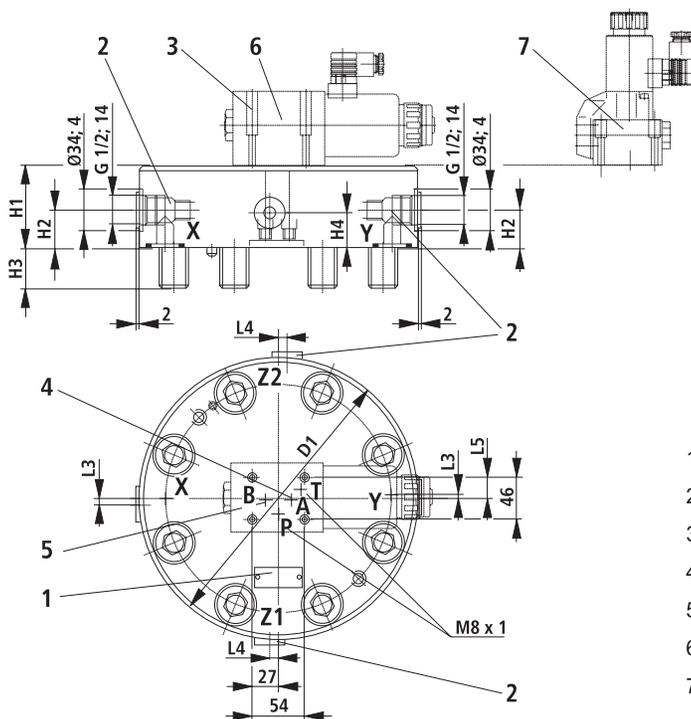
M-3SED 10 UK../350...
M-3SEW 10 U../420...



LFA .WEA8...
通径80和100
(带方向滑阀型号:
WDKE-1631/2)



LFA .WEB8...
通径80和100
(带方向滑阀型号:
WDKE-1631/2)



通径	80	100
D1	250	300
H1	80	100
H2	42	55
H3	45	52.5
H4	26	35
L3	10	13
L4	10	9.5
L5	30	27

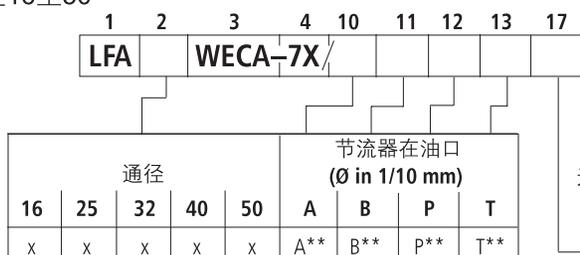
- 1 铭牌
- 2 油口X,Y,Z1和Z2可选择作为螺纹连接口
- 3 阀固定螺钉包含于控制盖板供货清单内
- 4 螺堵M8X1用于型号: ..WEB8...
- 5 螺堵M8X1用于型号: ..WEA8...
- 6 方向滑阀型号: WDKE-1631/2
- 7 方向座阀型号: M-3SEW 10...

控制盖板说明

用于装配方向滑阀的控制盖板..WECA...型

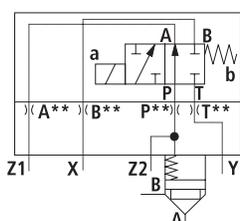
(尺寸单位:mm)

通径16至50

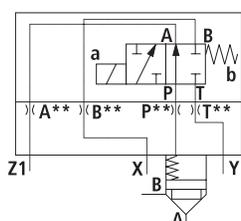


无代号 =
PE =

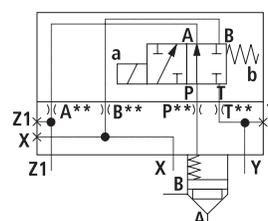
丁腈橡胶密封
氟橡胶密封
(其他密封件请咨询)



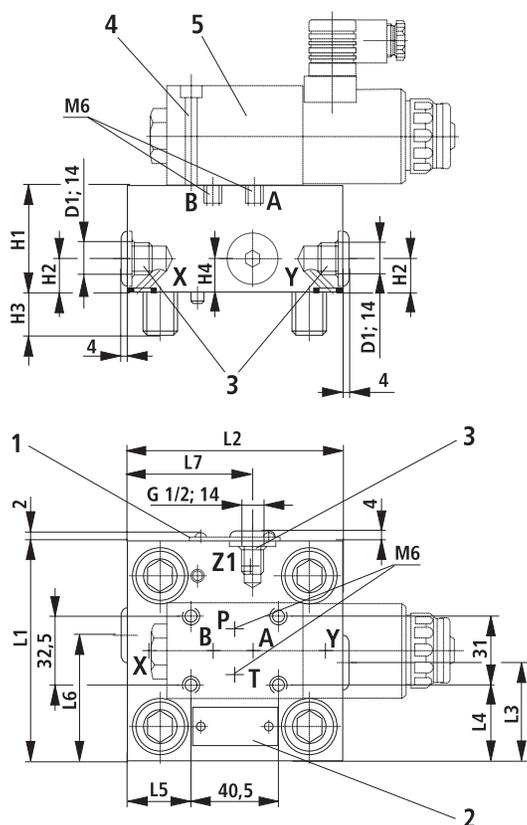
LFA 16 WECA...
(带方向滑阀型号:
WDHE-0632/2)



LFA . WECA...
通径23和32
(带方向滑阀型号:
WDHE-0632/2)



LFA . WECA...
通径40和50
(带方向滑阀型号:
WDHE-0632/2)



通径	16	25	32	40	50
D1	-	-	-	G 1/2	G 1/2
H1	40	40	50	60	68
H2	-	-	-	30	32
H3	15	24	28	32	34
H4	-	-	-	30	32
L1	65	85	100	125	140
L2	80	85	100	125	140
L3	-	-	-	53	60
L4	17	27	34,5	47	54,5
L5	7	23,5	31	43,5	51
L6	-	-	-	62,5	70
L7	-	-	-	72	80

- 1 铭牌用于通径16,25,32
- 2 铭牌用于通径40和50
- 3 油口X,Y,Z1可选择作为螺纹接口用于通径40和50
- 4 阀固定螺钉包含于控制盖板供货清单内
- 5 方向滑阀型号: WDHE-0632/2

控制盖板说明

用于装配方向滑阀的控制盖板..WECA...型

(尺寸单位:mm)

口径63

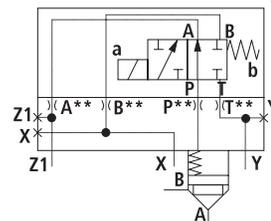
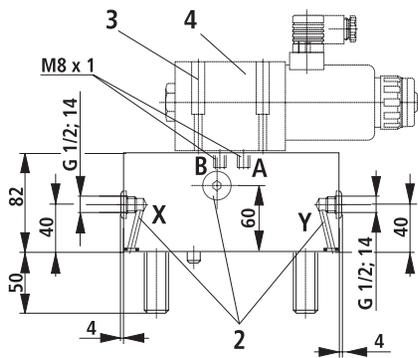
1	2	3	4	10	11	12	13	17
LFA	63	WECA-7X	/					

节流器在油口
Ø in 1/10 mm)

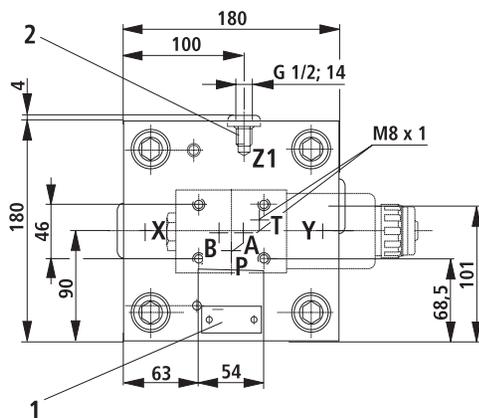
A	B	P	T
A**	B**	P**	T**

无代号 =
PE =

丁腈橡胶密封
氟橡胶密封
(其他密封件请咨询)



LFA 63 WECA...
(带方向滑阀型号:
WDKE-1632/2)



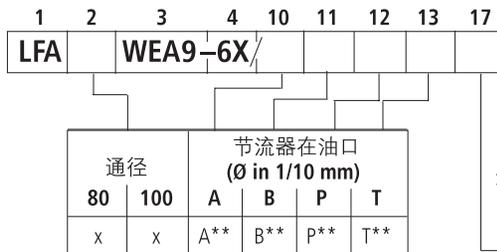
- 1 铭牌
- 2 油口X,Y和Z1可选择作为螺纹连接口
- 3 阀固定螺钉包含于控制盖板供货清单内
- 4 方向滑阀型号: WDKE-1632/2

控制盖板说明

用于装配方向滑阀的控制盖板..WEA9...型

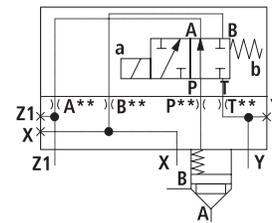
(尺寸单位:mm)

口径80至100

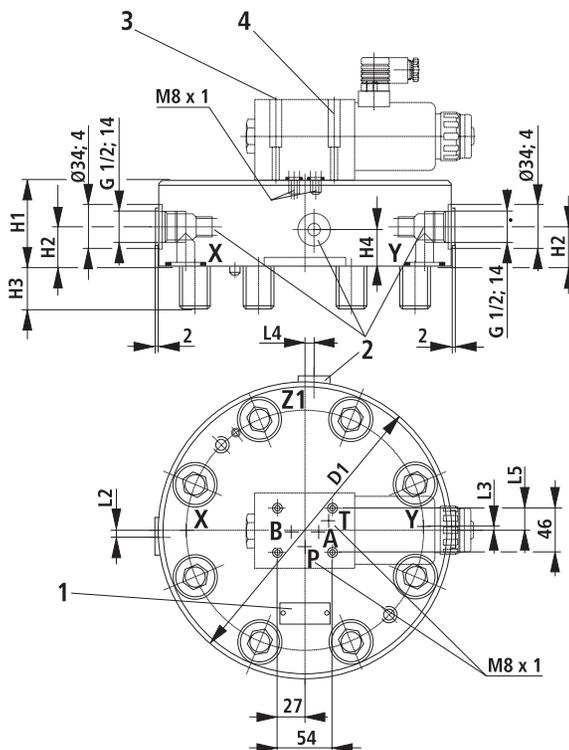


无代号 =
PE =

丁腈橡胶密封
氟橡胶密封
(其他密封件请咨询)



LFA . WEA9...
口径80和100
(带方向滑阀型号:
WDKE-1632/2)



口径	80	100
D1	250	300
H1	80	100
H2	30	40
H3	45	52.5
H4	30	70
L2	0	6
L3	6	6
L4	6	6
L5	23	19

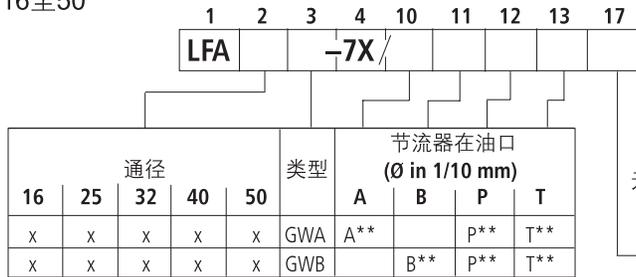
- 1 铭牌
- 3 油口X,Y,Z1和Z2可选择作为
螺纹连接口
- 4 阀固定螺钉包含于控制盖板
供货清单内
- 5 方向滑阀型号: WDKE-1632/2

控制盖板说明

用于装配方向滑阀或方向座阀的控制盖板..GWA...; ..GWB...型

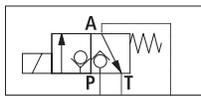
(尺寸单位:mm)

通径16至50

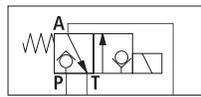


无代号 = 丁腈橡胶密封
PE = 氟橡胶密封
(其他密封件请咨询)

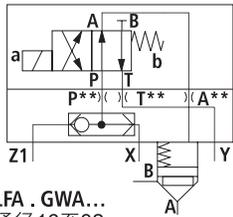
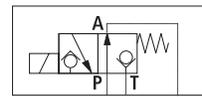
M-3SEW 6 C../420...



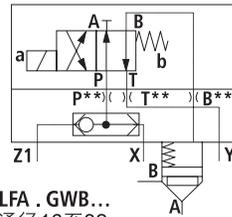
M-3SED 6 CK../350...



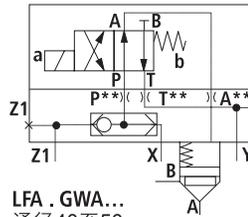
M-3SED 6 UK../350...
M-3SEW 6 U../420...



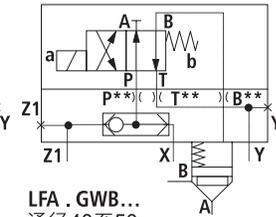
LFA . GWA...
通径16至32
(带方向滑阀型号:
WDHE-0631/2)



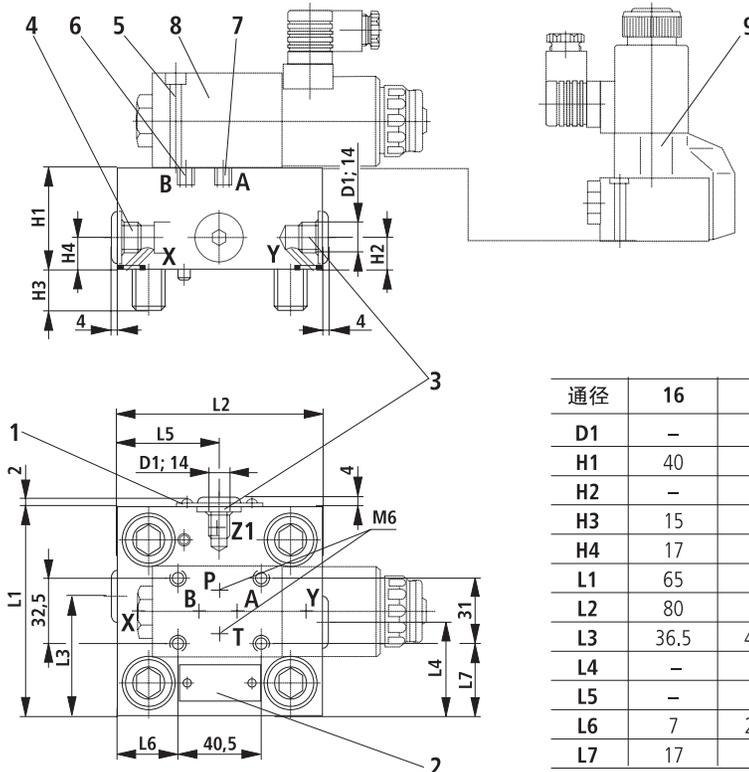
LFA . GWB...
通径16至32
(带方向滑阀型号:
WDHE-0631/2)



LFA . GWA...
通径40至50
(带方向滑阀型号:
WDHE-0631/2)



LFA . GWB...
通径40至50
(带方向滑阀型号:
WDHE-0631/2)



- 铭牌用于通径16,25,32
- 铭牌用于通径40和50
- 油口Y,Z1可选择作为螺纹连接口用于通径40和50
- 梭阀
- 阀固定螺钉包含于控制盖板供货清单内
- 螺堵M6用于型号:..GWA..
- 螺堵M6用于型号:..GWB..
- 方向滑阀型号:WDHE-0631/2
- 方向座阀型号:M-3SEW 6...

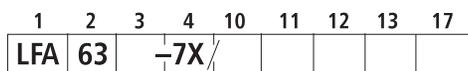
通径	16	25	32	40	50
D1	-	-	-	G 1/2	G 1/2
H1	40	40	50	60	68
H2	-	-	-	30	32
H3	15	24	28	32	34
H4	17	17	21,5	30	32
L1	65	85	100	125	140
L2	80	85	100	125	140
L3	36,5	45,5	50	62,5	72
L4	-	-	-	53	60
L5	-	-	-	62,5	70
L6	7	23,5	31	43,5	51
L7	17	27	34,5	47	54,5

控制盖板说明

用于装配方向滑阀或方向座阀的控制盖板..GWA...; ..GWB...型

(尺寸单位:mm)

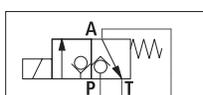
通径63



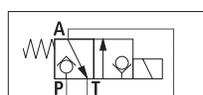
类型	节流器在油口 (Ø in 1/10 mm)			
	A	B	P	T
GWA	A**		P**	T**
GWB		B**	P**	T**

无代号 = 丁腈橡胶密封
PE = 氟橡胶密封
(其他密封件请咨询)

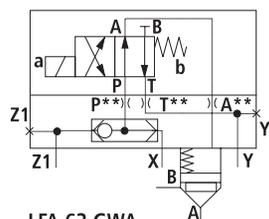
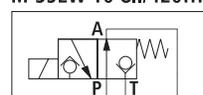
M-3SEW 10 C../420...



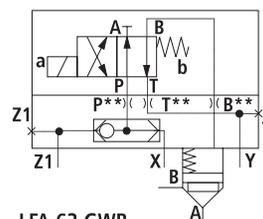
M-3SED 10 CK../350...



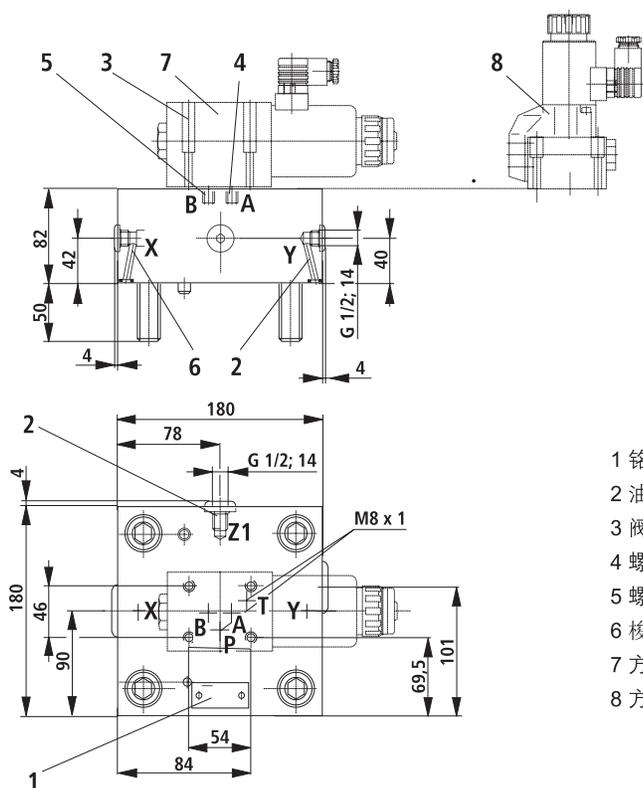
M-3SED 10 UK../350...
M-3SEW 10 U../420...



LFA 63 GWA...
(带方向滑阀型号:
WDKE-1631/2)



LFA 63 GWB...
(带方向滑阀型号:
WDKE-1631/2)



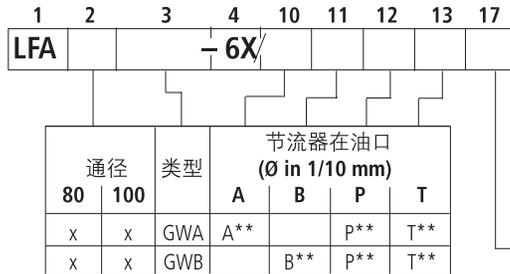
- 1 铭牌
- 2 油口Y和Z1择作为螺纹连接口
- 3 阀固定螺钉包含于控制盖板供货清单内
- 4 螺堵M8X1用于型号:..GWA..
- 5 螺堵M8X1用于型号:..GWB..
- 6 梭阀
- 7 方向滑阀型号:WDKE-1631/2)
- 8 方向座阀型号:M-3SEW 10...

控制盖板说明

用于装配方向滑阀或方向座阀的控制盖板..GWA...; ..GWB...型

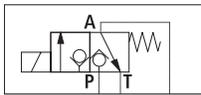
(尺寸单位:mm)

口径80至100

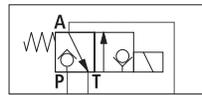


无代号 = 丁腈橡胶密封
PE = 氟橡胶密封
(其他密封件请咨询)

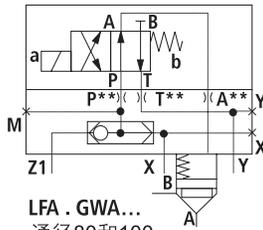
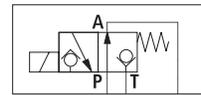
M-3SEW 10 C../420...



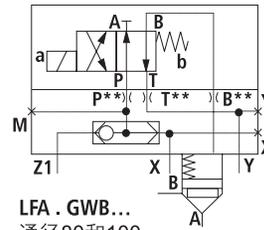
M-3SED 10 CK../350...



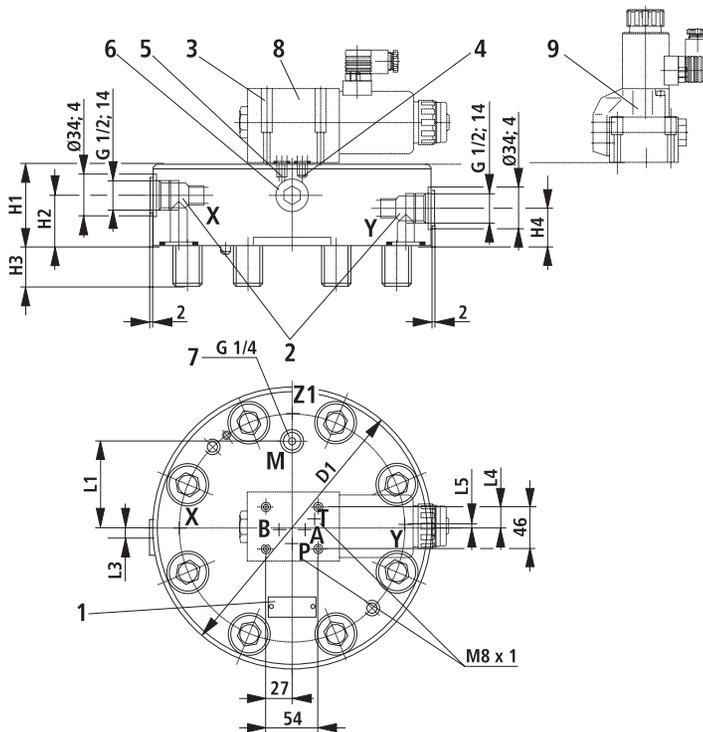
M-3SED 10 UK../350...
M-3SEW 10 U../420...



LFA . GWA...
口径80和100
(带方向滑阀型号:
WDKE-1631/2)



LFA . GWB...
口径80和100
(带方向滑阀型号:
WDKE-1631/2)



口径	80	100
D1	250	300
H1	80	100
H2	26	40
H3	45	52.5
H4	26	55
L1	74	96.5
L3	9.5	13
L4	29	28
L5	10.5	13

- 1 铭牌
- 2 油口X和Y可选择作为螺纹连接口
- 3 阀固定螺钉包含于控制盖板供货清单内
- 4 螺堵M8X1用于型号: ..GWB..
- 5 螺堵M8X1用于型号: ..GWA..
- 6 梭阀
- 7 检测点
- 8 方向滑阀型号:WDKE-1631/2
- 9 方向座阀型号:M-3SEW 10...

控制盖板说明

用于装配方向滑阀或方向座阀的控制盖板..KWA...; ..KWB...型

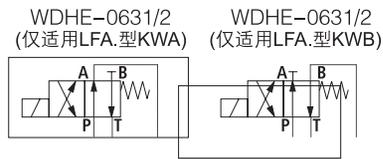
(尺寸单位:mm)

口径16和50

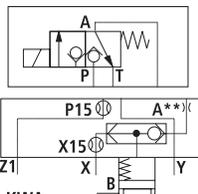
1	2	3	4	10	11	12	14	17
LFA			-7X/					
口径	类型	节流器在油口 (Ø in 1/10 mm)						
		A	B	P	X			
16	KWA	A**		P15	X15			
25	KWA	A**		P15	Ø2.0			
32	KWA	A**		P20	Ø2.5			
40	KWA	A**		P20	X30			
50	KWA	A**		P20	X30			
16	KWB		B**	P15	X15			
25	KWB		B**	P15	Ø2.0			
32	KWB		B**	P20	Ø2.5			
40	KWB		B**	P20	X30			
50	KWB		B**	P20	X30			

无代号 =
PE =

丁腈橡胶密封
氟橡胶密封
(其他密封件请咨询)

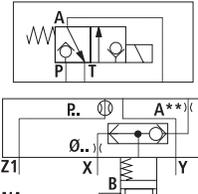


M-3SEW 6 C../420...



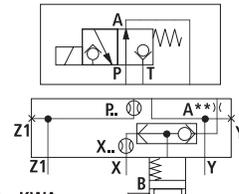
LFA 16 KWA...
(方向阀见上面)

M-3SED 6 CK../350...

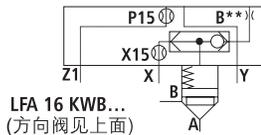


LFA . KWA...
口径25和32
(方向阀见上面)

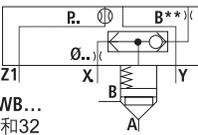
M-3SED 6 UK../350...
M-3SEW 6 U../420...



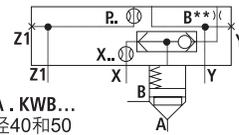
LFA . KWA...
口径40和50
(方向阀见上面)



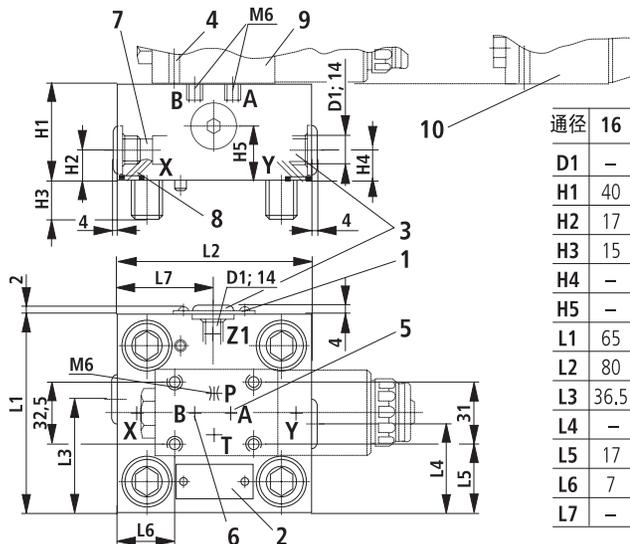
LFA 16 KWB...
(方向阀见上面)



LFA . KWB...
口径25和32
(方向阀见上面)



LFA . KWB...
口径40和50
(方向阀见上面)



1 铭牌用于口径16,25,32

2 铭牌用于口径40和50

3 油口Y和Z1可选
择作为螺纹连接接口用于
口径40和50

4 阀固定螺钉包含于控制
盖板供货清单内

5 螺堵M6用于型号...KWB..

6 螺堵M6用于型号...KWA..

7 梭阀

8 M6用于口径16和40

M8X1用于口径50

7 方向滑阀型号:WDHE-0631/2

8 方向座阀型号:M-3SEW 6...

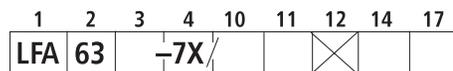
口径	16	25	32	40	50
D1	-	-	-	G 1/2	G 1/2
H1	40	40	50	60	68
H2	17	17	21.5	30	32
H3	15	24	28	32	34
H4	-	-	-	30	32
H5	-	-	-	30	50
L1	65	85	100	125	140
L2	80	85	100	125	140
L3	36.5	45.5	50	62.5	72
L4	-	-	-	53	60
L5	17	27	34.5	47	54.5
L6	7	23.	31	43.5	51
L7	-	-	-	62.5	70

控制盖板说明

用于装配方向滑阀或方向座阀的控制盖板..KWA...; ..KWB...型

(尺寸单位:mm)

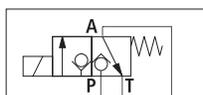
口径63



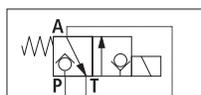
类型	节流器在油口 (Ø in 1/10 mm)			
	A	B	P	X
KWA	A**		P25	X**
KWB		B**	P25	X**

无代号 = 丁腈橡胶密封
PE = 氟橡胶密封
(其他密封件请咨询)

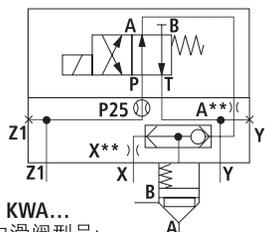
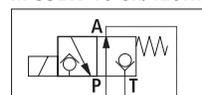
M-3SEW 10 C../420...



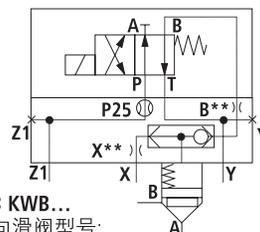
M-3SED 10 CK../350...



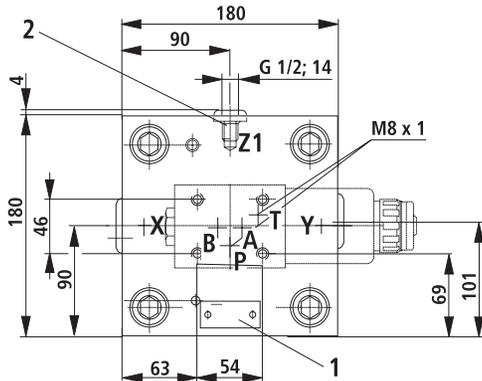
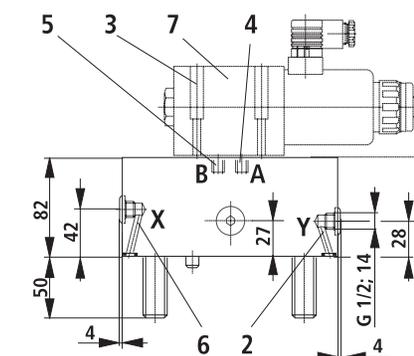
M-3SED 10 UK../350...
M-3SEW 10 U../420...



LFA 63 KWA...
(带方向滑阀型号:
WDKE-1631/2)



LFA 63 KWB...
(带方向滑阀型号:
WDKE-1631/2)



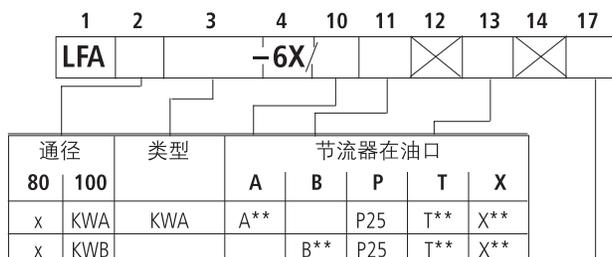
- 1 铭牌
- 2 油口Y和Z1可选择作为螺纹连接口
- 3 阀固定螺钉包含于控制盖板供货清单内
- 4 螺堵M8X1用于型号: ..KWB..
- 5 螺堵M8X1用于型号: ..KWA..
- 6 梭阀
- 7 方向滑阀型号:WDKE-1631/2
- 8 方向座阀型号:M-3SEW 10...

控制盖板说明

用于装配方向滑阀或方向座阀的控制盖板..KWA...; ..KWB...型

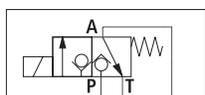
(尺寸单位:mm)

通径80和100

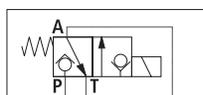


无代号 = 丁腈橡胶密封
PE = 氟橡胶密封
(其他密封件请咨询)

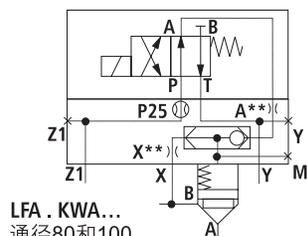
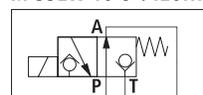
M-3SEW 10 C../420...



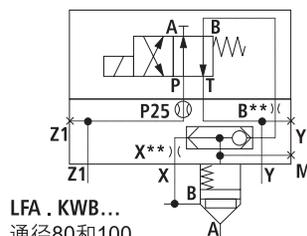
M-3SED 10 CK../350...



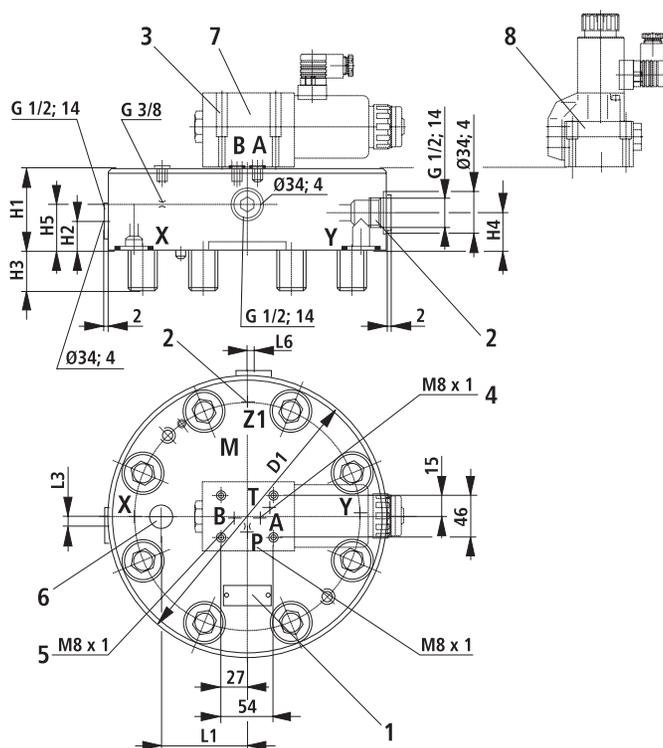
M-3SED 10 UK../350...
M-3SEW 10 U../420...



LFA . KWA...
通径80和100
(带方向滑阀型号:
WDKE-1631/2)



LFA . KWB...
通径80和100
(带方向滑阀型号:
WDKE-1631/2)



通径	80	100
D1	250	300
H1	100	110
H2	19,5	27
H3	45	52,5
H4	60	70
H5	52	62
L1	55	62
L3	6,5	5
L6	6,5	2

- 1 铭牌
- 2 油口Y和Z1可选择作为螺纹连接口
- 3 阀固定螺钉包含于控制盖板供货清单内
- 4 螺堵用于型号: ..KWB..
- 5 螺堵用于型号: ..KWA..
- 6 梭阀
- 7 方向滑阀型号:WDKE-1631/2
- 8 方向座阀型号:M-3SEW 10...