

维拓斯液压

LVS二通插装式安全阀

VTOZ®

口径(NG)16-50

压力至3bar

流量至500L/min

推荐流量:

建议用户使用流量不超过 $p=0.5\text{bar}$ 时流量,
详见第5页“性能曲线”图表。

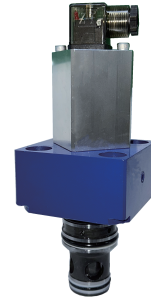
口径NG16推荐使用流量 $\leq 100\text{ L/min}$;

口径NG25推荐使用流量 $\leq 210\text{ L/min}$;

口径NG32推荐使用流量 $\leq 300\text{ L/min}$;

口径NG40推荐使用流量 $\leq 400\text{ L/min}$;

口径NG50推荐使用流量 $\leq 500\text{ L/min}$ 。



型号说明

LSV - 16 A 40 -30 PE -20

带电气位置检测器
的插装式安全阀:

公称口径

16 NG16
25 NG25
32 NG32
40 NG40
50 NG50

机能型式

A 基本型
H 主动控制型

设计号

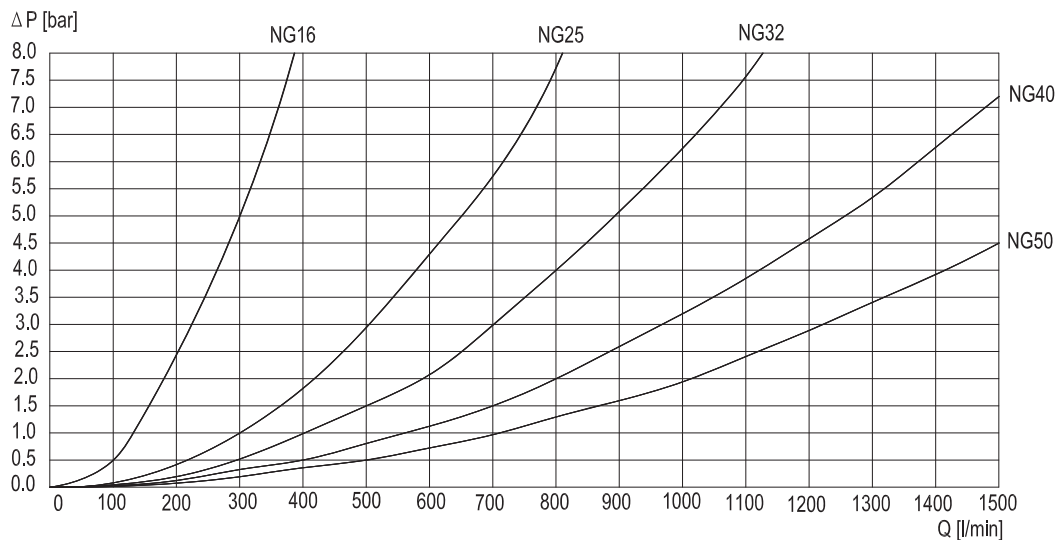
密封件材质
省略: 丁腈橡胶
PE: 氟橡胶

插头型式
30: 插头不带指示灯



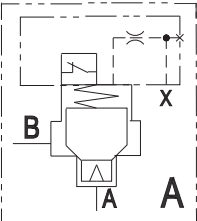
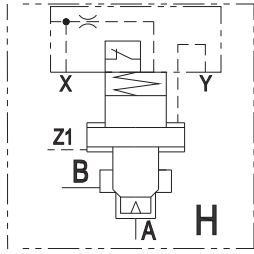
开启压力
10: 1.0bar
20: 2.0bar
30: 3.0bar

性能曲线

($V=36\text{mm}^2/\text{s}$; $T=42^\circ\text{C}$)



机能型式及基本参数表

机能型式	通径 NG	开启 压力 [bar]	带先导 电磁换 向阀  V/Hz	传感器  U_{sig}/V I_{sig}/mA	重量
	A 16 25 32 40 50	1 2 3	-	24/400	2.0 2.3 4.5 7.5 10.5
	H 16 25 32	3	-	24/400	

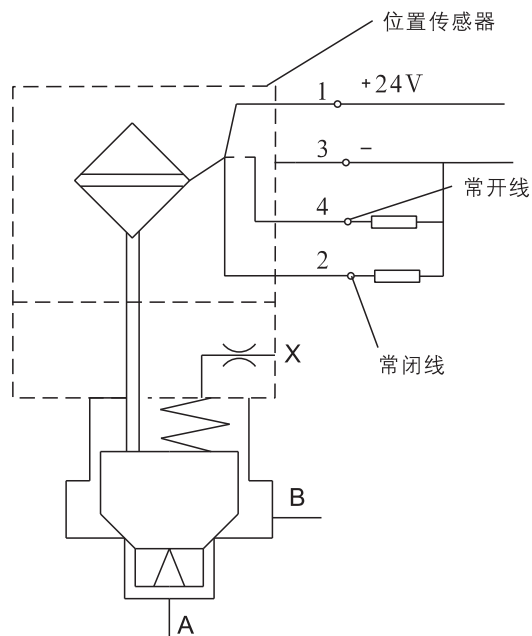
特性

最大工作压力	A, B, X, Z1, Z2; 315bar					
工作温度	-25℃~85℃					
粘度	10~500mm ² /s					
弹簧	A口开启压力					
先导阀	直动式阀NG6 (机能型式仅E)					
遮盖区域泄漏量 当 $\Delta p=100\text{bar}$ 和 $V=35\text{mm}^2/\text{s}$	锥阀					
	NG	16	25	32	40	50
	cm ³ /s	300	400	550	650	800

● 位置监控

原理	位置传感器
切换点	在正遮盖范围内 (见“切换信号”图表)
供应电压	$U=24 \pm V20\%$ 直流
开关电流	最大400mA
防护等级	Ip67 DIN40 050
暂载率	100%ED
切换频率	10Hz
安装位置	插头面向上或水平装

位置监控



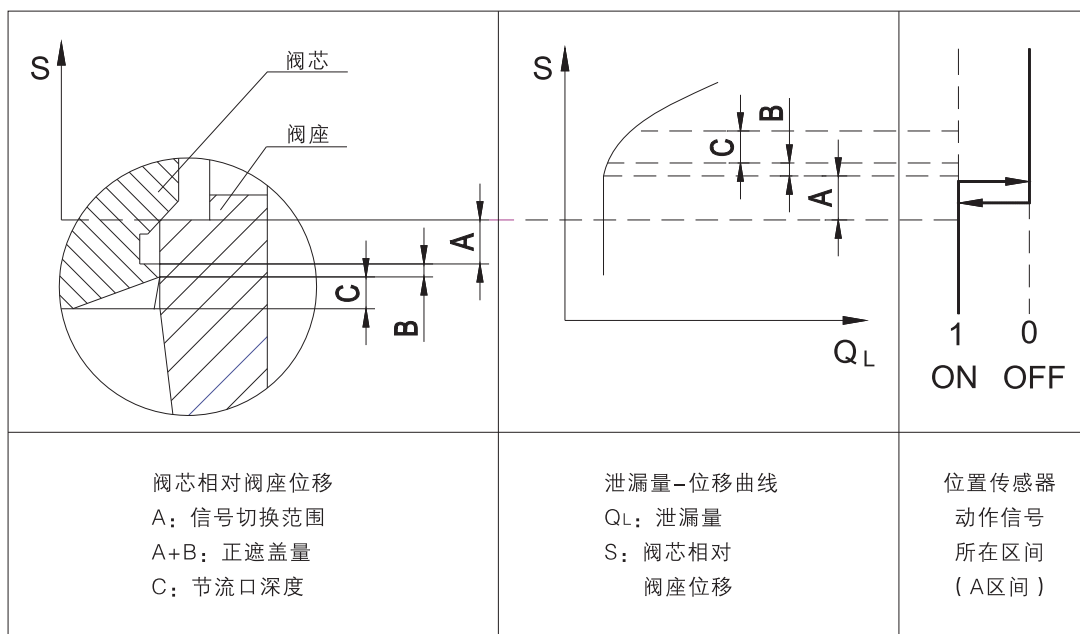
说明:

1. 位置传感器内部带极性保护, 当1、3脚反接时传感器不工作, 此时只需按上图要求重新接驳即可。

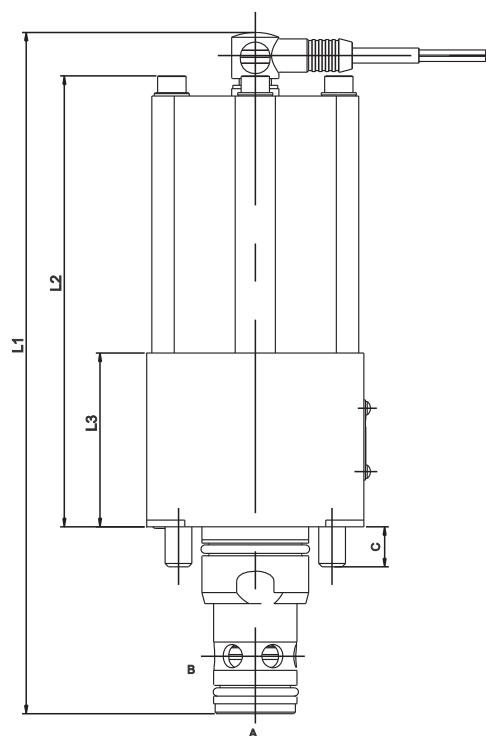
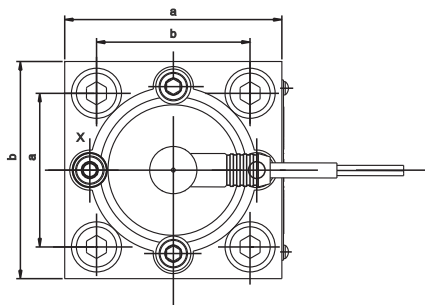
2. 本阀常用信号输出为2线, 1、3线分别为DC24V电源的正、负极输入, 阀内部地线已接好, 客户不必另接地线。

3. 本阀信号输出端为DC24V电压输出, 可通过最大电流为400mA, 可直接接小功率负载。

切换信号



尺寸NG16,25,32,40,50(LSV*A:基本型)



● 警告

安装位置:

阀的接头必须面向上或水平安装。

严禁面向下安装。

限流器:

严禁拆除或者修理节流阀和限流器。

使用注意事项:

在使用前建议利用排气口/测压口将阀内空气排出, 否则可能会发生故障。

● 尺寸

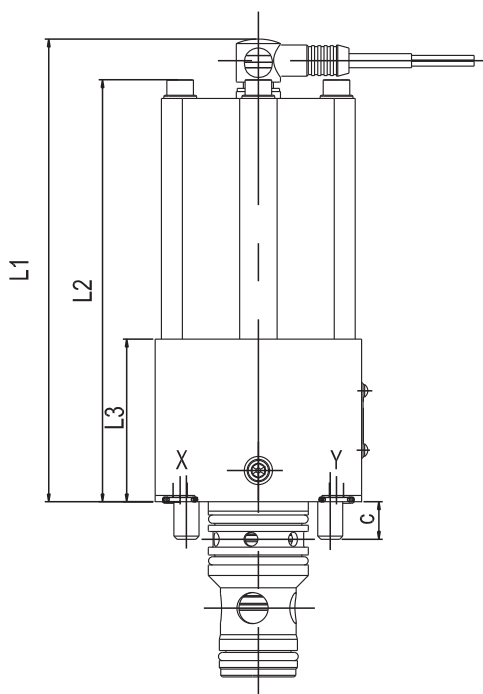
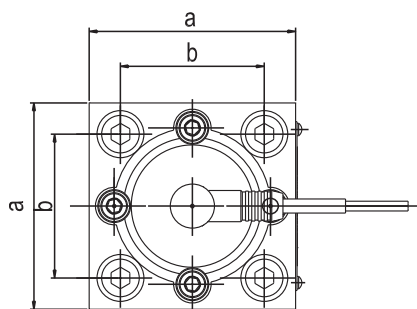
[mm]	NG16	NG25	NG32	NG40	NG50
L1	148	133	136	139	141
L2	135	120	123	126	128
L3	52	37	40	43	45
a	65	85	102	125	140
b	46	58	70	85	100
c	13	17	26	32	30

注: 安装尺寸, 见242页

螺钉 (包括在供货范围之内)

NG	尺寸	强度 (级)	拧紧扭矩 (N.m)
16	4-M8X55	12.9	26 ⁺⁵
25	4-M12X40	12.9	90 ⁺¹⁵
32	4-M16X50	12.9	240 ⁺²⁰
40	4-M20X55	12.9	450 ⁺⁵⁰
50	4-M20X55	12.9	450 ⁺⁵⁰

尺寸NG16, 25, 32(LSV*H:主动控制型/差动活塞型)



● 警告

安装位置:

阀的接头必须面向上或水平安装。

严禁面向下安装。

限流器:

严禁拆除或者修理节流阀和限流器。

使用注意事项:

在使用前建议利用排气口/测压口将阀内空气排出, 否则可能会发生故障。

● 尺寸

[mm]	NG16	NG25	NG32
L1	148	142	147.5
L2	135	129	134.5
L3	52	46	51.5
a	66	85	102
b	46	58	70
c	12	18	24.5

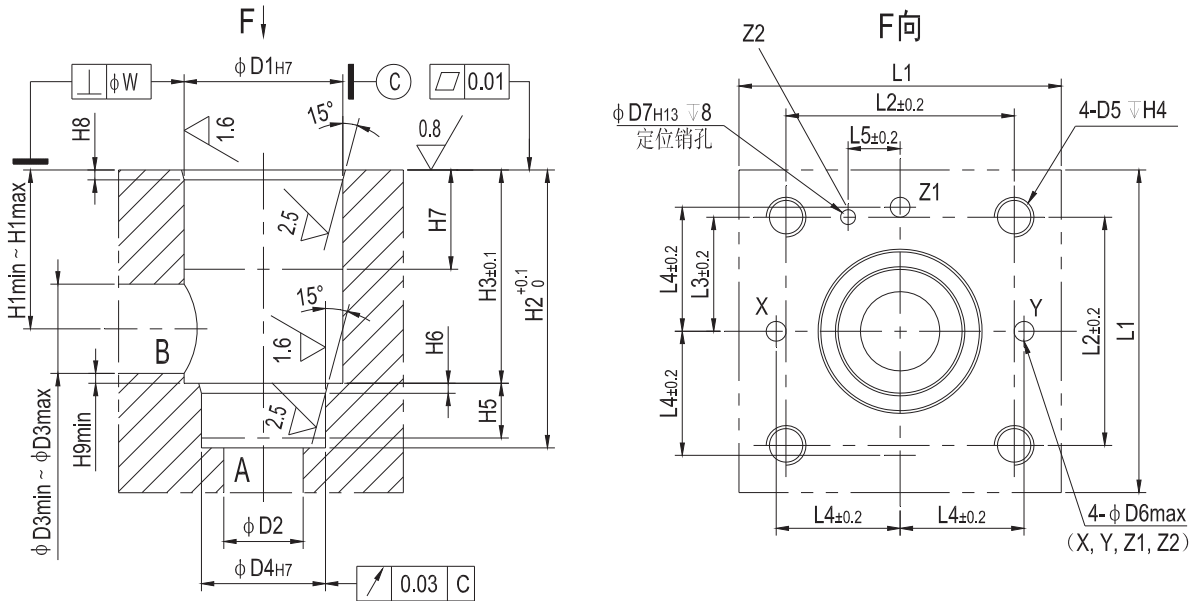
注: 安装尺寸, 见243页

螺钉 (包括在供货范围之内)

NG	尺寸	强度 (级)	拧紧扭矩 (N.m)
16	4-M8X55	12.9	26 ⁺⁵
25	4-M12X50	12.9	90 ⁺¹⁵
32	4-M16X60	12.9	240 ⁺²⁰

安装尺寸NG16, 25, 32, 40, 50(LSV*A)

● 图形 (安装面符合: ISO7368)



H7: 配合深度

H9: 控尺寸

$\phi D3_{min} \sim \phi D3_{max}$: B口直径, B口可绕A口中心轴线旋转, 但无论如何不能损坏固定孔和控制孔。

H1min~H1max: 从盖板安装面至该孔中心的距离必须计算, 该值须与 $\phi D3_{min} \sim \phi D3_{max}$ 协调,

H1min对应 $\phi D3_{max}$, H1max对应 $\phi D3_{min}$

$\phi D1$: 当孔 $\phi D1 \leq 45mm$ 时允许配合公差改为H8(即NG16、NG25)。

注:

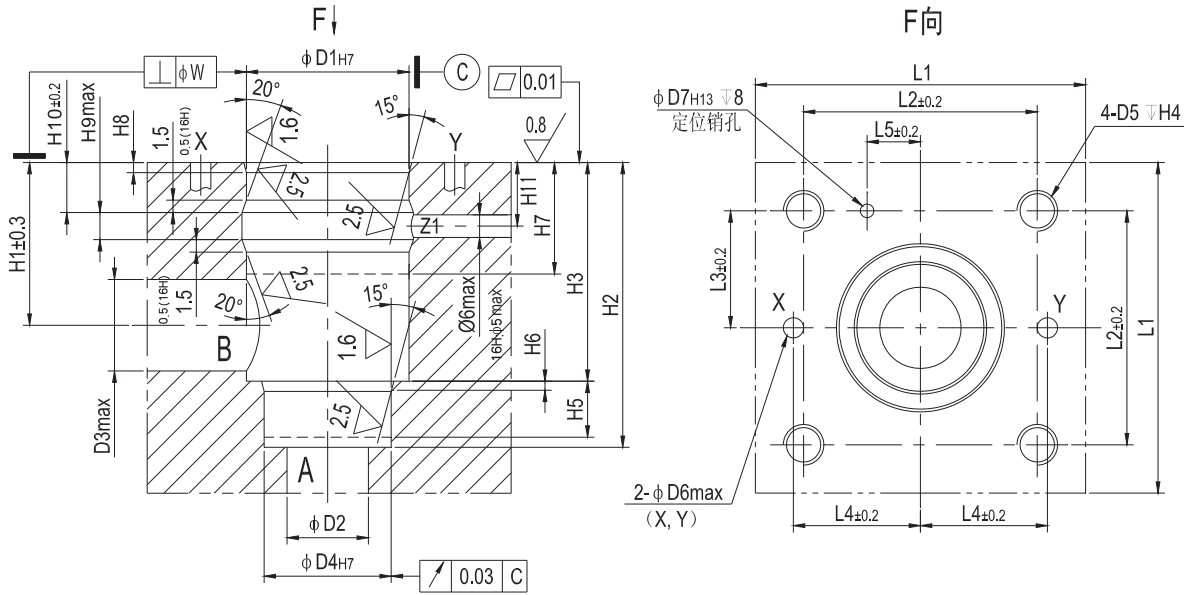
1. LSV*A型安全阀右视图中Y、Z1、Z2控制油口无须加工。
2. 安装孔在安装LSV型安全阀前必须均匀涂抹锂基润滑脂。
3. 尺寸H2严禁超公差, 此尺寸与位置传感器精度相关!

● 尺寸表

口径	$\phi D1$	$\phi D2$	$\phi D3_{min}$	$\phi D3_{max}$	$\phi D4$	$\phi D5$	$\phi D6_{max}$	$\phi D7$	H1 min	H1 max	H2	H3
NG16	32	16	16	25	25	M8	4	3	29.5	34	56	43
NG25	45	25	25	32	34	M12	6	3	40.5	44	72	58
NG32	60	32	32	40	45	M16	8	3	48	52	85	70
NG40	75	40	40	50	55	M20	10	3	59	64	105	87
NG50	90	50	50	63	68	M20	10	3	65.5	72	122	100
口径	H4	H5	H6	H7	H8	H9 min	L1	L2	L3	L4	L5	W
NG16	20	11	2	20	2	0.5	65	46	23	25	10.5	0.05
NG25	25	12	2.5	30	2.5	1	85	58	29	33	16	0.05
NG32	35	13	2.5	30	2.5	1.5	102	70	35	41	17	0.1
NG40	45	15	3	30	3	2.5	125	85	42.5	50	23	0.1
NG50	45	17	4	35	4	2.5	140	100	50	58	30	0.1

安装尺寸NG16, 25, 32(LSV*H)

● 图形 (安装面符合: ISO7368)



H7: 配合深度

ΦD3min~ΦD3max: B口直径, B口可绕A口中心轴线旋转, 但无论如何不能损坏固定孔和控制孔。

ΦD1: 当孔ΦD1 ≤ 45mm时允许配合公差改为H8(即NG25)。

注:

1. LSV*H型安全阀右视图中Z2控制油口无须加工, Z1口可绕A口中心轴线旋转(打孔方式同B口), 但不能损坏X、Y口。
2. 安装孔在安装LSV型安全阀前必须均匀涂抹锂基润滑脂。
3. H2严禁超公差, 此尺寸与位置传感器精度相关!

● 尺寸表

口径	ΦD1	ΦD2	ΦD3 max	ΦD4	ΦD5	ΦD6 max	ΦD7	H1	H2	H3	H4	H5
NG16	32	16	17.5	25	M8	4.5	3	31	56	43	20	10
NG25	45	25	24	34	M12	6	3	44	72	58	25	12
NG32	60	32	32	45	M16	8	3	52	85	70	35	13
口径	H6	H7	H8	H9	H10	H11	L1	L2	L3	L4	L5	W
NG16	2.5	24	2.5	5	9.5	12	65	46	23	25	10.5	0.05
NG25	2.5	34	2.5	7	15	19.5	85	58	29	33	16	0.05
NG32	2.5	37	2.5	7	15	22(21)	102	70	35	41	17	0.05