

- 从通径6至通径30共7个规格
- 适用于直接连接在管路中
- 性能受压力和粘度的影响



说明

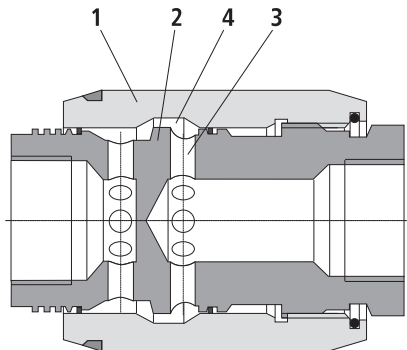
MG和MK型阀是与油液压力和粘度有关的节流阀和单向节流阀。

MG型阀(节流阀)

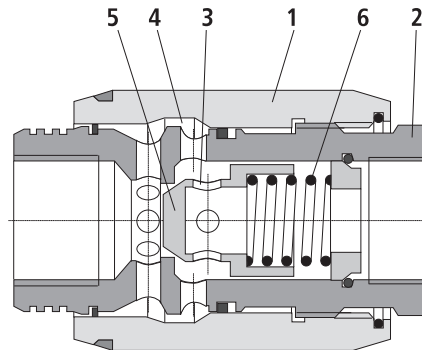
该阀双向节流，压力油经侧孔(3)进入由阀体(2)和调节套(1)构成的节流口(4)的过流截面。

MK型阀(单向节流阀)

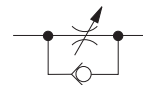
在阀的节流方向，压力油和弹簧(6)将阀芯(5)压在阀座上，单向阀关闭，压力油通过侧孔(3)进入由阀体(2)和调节套(1)构成的节流口(4)。在相反方向，压力作用于阀芯(5)的锥面上，打开阀口，使压力油无节流的通过单向阀。与此同时，部分压力油液通过节流口(4)，可以清除其环形缝隙中的沉积污物。



节流阀MG型



节流阀MK型



订货型号

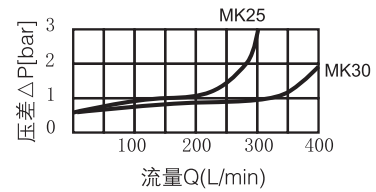
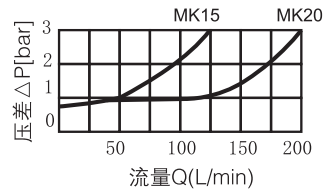
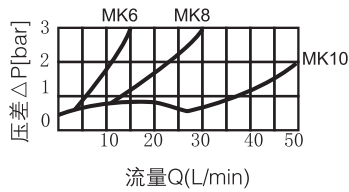
	MK	10	G	10	/PE	
节流阀	= MG					
单向节流阀	= MK					
通径6	= 6					
通径8	= 8					
通径10	= 10					
通径15	= 15					
通径20	= 20					
通径25	= 25					
通径30	= 30					
						无标记 = 丁晴橡胶密封 PE = 氟橡胶密封
				10 =		序号
				连接方式		
			G =			螺纹连接

技术参数

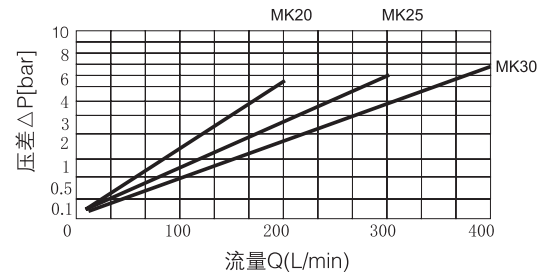
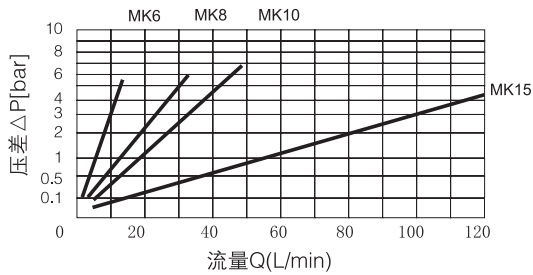
介质	矿物质液压油	介质粘度范围	10-80mm
介质温度范围	-30至80℃	工作压力	至 31.5MPa
		开启压力	0.05MPa

工作曲线 (在 $v=41\text{mm}^2/\text{s}$ 及 $t=50^\circ\text{C}$ 时测得)

通过单向阀时的 $\Delta P\sim Q$ 曲线

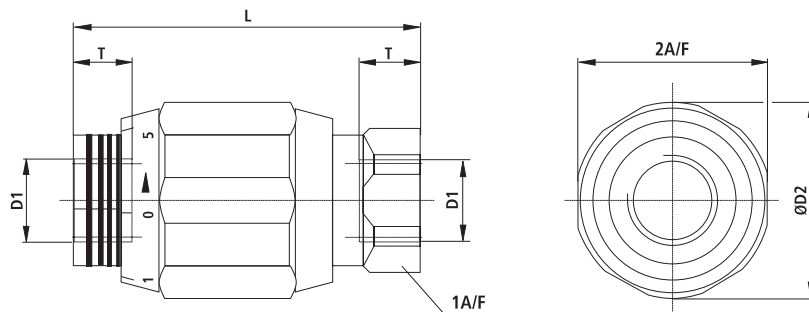


通过节流阀时的 $\Delta P\sim Q$ 特性曲线



元件尺寸:

(尺寸单位:mm)



通径	$D1$	$\text{Ø} D2$	L	$1A/F$	$2A/F$	T
6	G 1/4	34	65	22	32	12
8	G 3/8	38	65	24	36	12
10	G 1/2	48	80	30	46	14
15	G 3/4	58	100	41	55	16
20	G 1	72	110	46	70	18
25	G 1 1/4	87	130	55	85	20
30	G 1 1/2	93	150	60	90	22