

维拓斯液压

RVP型单向阀

VTOZ®

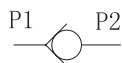
— 口径(NG)6至40

— 压力至35MPa

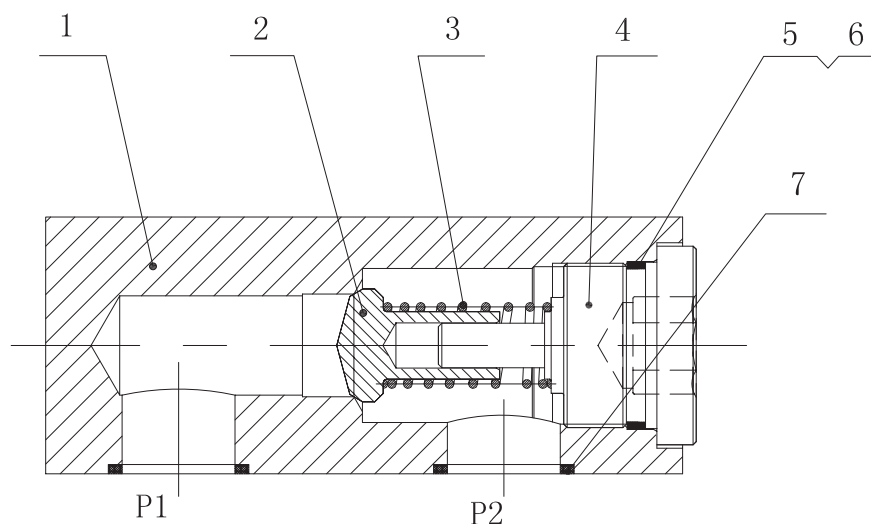
— 流量至600L/m

- 锥形座阀
- 板式安装
- 多档开启压力

机能符号:



功能说明、剖面图



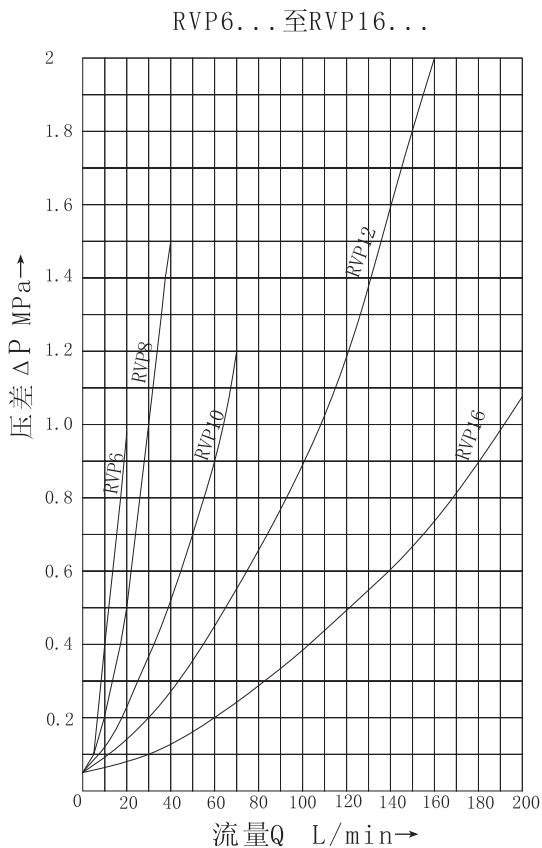
1. 阀体 2. 锥阀芯 3. 弹簧 4. 弹簧座 5. O形圈 6. 挡圈 7. O形圈

RVP型单向阀的作用是使油液只能向一个方向流动,而另一个方向截止。当油液从P1腔进入,油液克服弹簧(3)的弹簧力使锥阀芯(2)右移,从而使P1、P2腔沟通。当油液从P2向P1流动时,锥阀芯(2)左移,单向阀关闭。

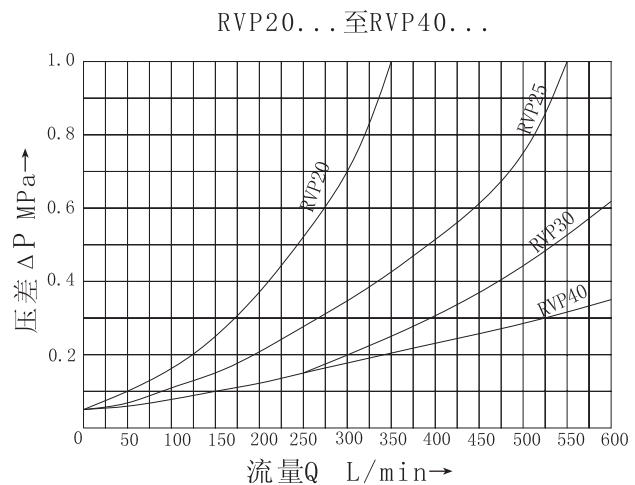
型号说明

	RV	P	—	—	2X /
单向阀					
板式连接					
无标记=	丁腈橡胶密封				
PE=	氟橡胶密封				
2X=	21~ 29系列 (20至 29系列安装和连接尺寸保持不变)				
00=	无弹簧(40通径无此项) (适用于垂直安装, 且进油口P1位于下面)				
02=	开启压力0.02MPa				
05=	开启压力0.05MPa				
15=	开启压力0.15MPa				
30=	开启压力0.3MPa				
50=	开启压力0.5MPa				
通径6	=6				
通径8	=8				
通径10	=10				
通径12	=12				
通径16	=16				
通径20	=20				
通径25	=25				
通径30	=30				
通径40	=40				

特性曲线:



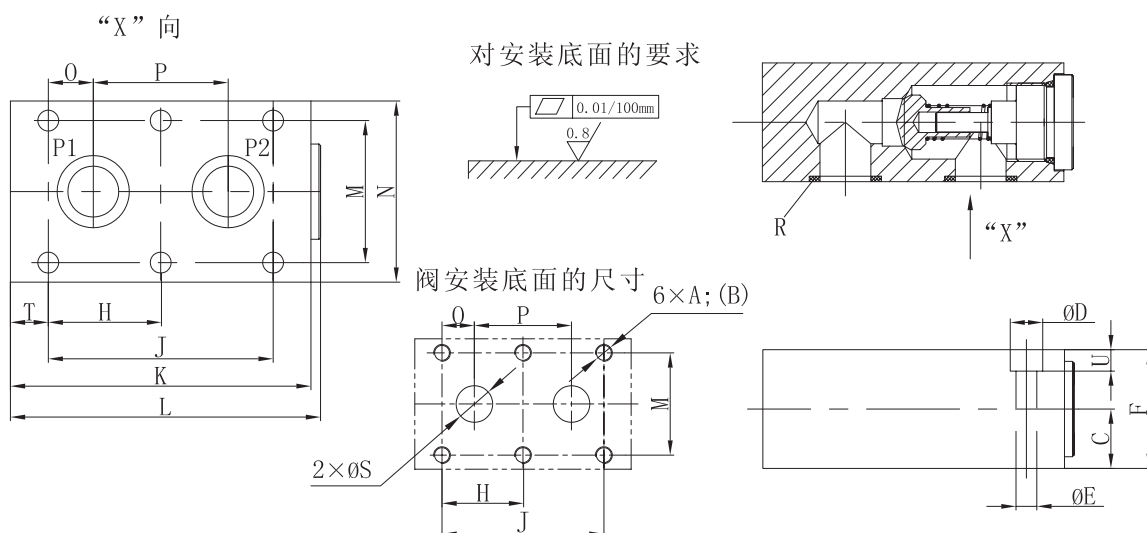
流向: P1到P2
 压降 ΔP 取决于流量 Q
 工作曲线(在 $v = 38 \text{ mm}^2/\text{s}$, $t = 43^\circ\text{C}$ 时测得)
 (开启压力: 0.05MPa)



技术参数

通径		6	8	10	12	16	20	25	30	40
最高工作压力	MPa	至35								
开启压力	MPa	0.05、0.15、0.3、0.5								
液压油		矿物油按DIN51524和51525 磷酸酯								
油液温度变化范围	°C	-20至+80								
粘度范围	mm ² /s	2.8至500								
油液清洁度		油液最高污染等级按NAS1638第9级推荐过滤器最小过滤精度 $\beta_{10} \geq 75$ 。								

外形与连接尺寸



规格	A; (B)	C	D	E	F	H	J	K	L
RVP6	M6; (12)	8	11	6.6	16	-	19	41.5	43
RVP8	M6; (12)	10	11	6.6	20	-	35	63.5	66.8
RVP10	M6; (12)	12.5	11	6.6	25	-	33.5	70	72
RVP12	M6; (12)	16	11	6.6	32	-	38	80	84
RVP16	M8; (12)	22.5	14	9	45	38	76	104	107
RVP20	M8; (16)	25	14	9	50	47.5	95	127	131
RVP25	M10; (20)	27.5	18	11	55	60	120	165	169
RVP30	M12; (24)	37.5	20	14	75	71.5	143	186	190
RVP40	M12; (24)	50	20	14	100	67	133.5	192	196
规格	M	N	O	P	S	R(O形圈)	T	U	重量(kg)
RVP6	28.5	41.5	1.6	16	5	7×1.5	6.4	7	0.2
RVP8	33.5	46	4.5	25.5	7	12×2	14.3	7	0.4
RVP10	38	51	4	25.5	10	12×2	17	8	0.5
RVP12	44.5	57.5	4	30	12	15×2	21	7	1
RVP16	54	70	11.4	54	16	20.29×2.62	14	9	2.1
RVP20	60	76.5	19	57	20	25×3	16	10	3.3
RVP25	76	100	20.6	79.5	25	32×3	15	11	5.8
RVP30	92	115	23.8	95	30	34.52×3.53	15	13	10.3
RVP40	111	140	25.5	89	40	48×3	16	18	17.9