

维拓斯液压

SV/SL...4X型液控单向阀

VTOZ®

通径(NG)10至30

压力至31.5MPa

流量至550L/min

特点:

- 对于底板安装安装面按DIN 24340 A型、ISO 4401和CETOP 121H底板
- 对于螺纹连接
- 带或不带泄油口
- 带或不带卸载功能
- 带释压的型号
用于平稳操作 (减少可能的开启冲击)
- 四种开启压力



功能说明、剖面图

SV和SL型液控单向阀可使液压开启而允许反向流动。此类阀用于有压液压回路部分的隔离,即防止管路失效时负载下落及由于阀芯的泄漏负载缓慢下降。它们的组成主要包括阀体(1)、阀芯(2)、压缩弹簧(3)和控制活塞(4)及一个可选的释压球阀(5)。

SV...A...及SL...A...型(带释压特征),图1该阀装有一个释压机构。当向X口提供控制压力时,控制活塞被推向右侧。首先球阀(5.1)离开其阀座,然后主阀(2)允许油液从B流向A。利用这种预开启特征,可以实现缸中困油的平稳释压从而避免回路中的冲击。

SV型... (无泄油口)

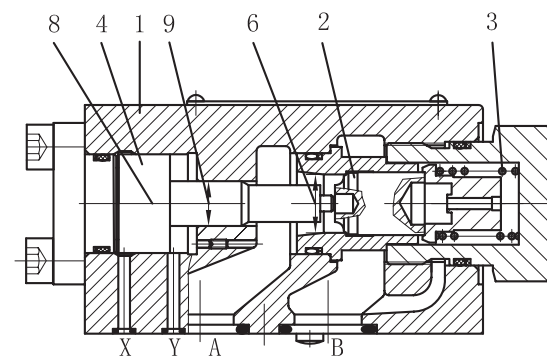
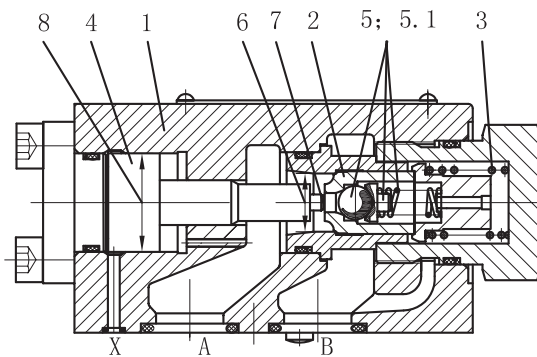
油液可以由A至B自由流动,在相反方向,阀芯(2)被压缩弹簧和系统压力牢固地保持在其阀座上。通过向控制口X提供压力,控制活塞(4)被推向右侧。这样阀芯(2)离开阀座而使油液由B至A流动。

SL型... (带泄油口)。图2该阀的功能与SV型相同

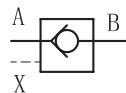
不同之处在于增加了泄油口Y。此处控制活塞(4)的环形面积与A口隔离,来自A口的压力只作用于控制活塞(4)的面积A4(9)上。

该阀用于阀开启后,A口有荷载场合,而SV阀用于阀开启后,A口处于卸荷场合。

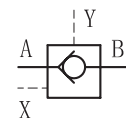
压力作用于控制活塞(4)时,为了确保阀开启,需要一定的最低控制压力。



图形符号 SV型



图形符号 SL型



6 面积A1

7 面积A2

8 面积A3

9 面积A4

型号SV...PA...-4X/... (无泄油口,带释压)

型号SL...PB...-4X/... (带泄油口,无释压)

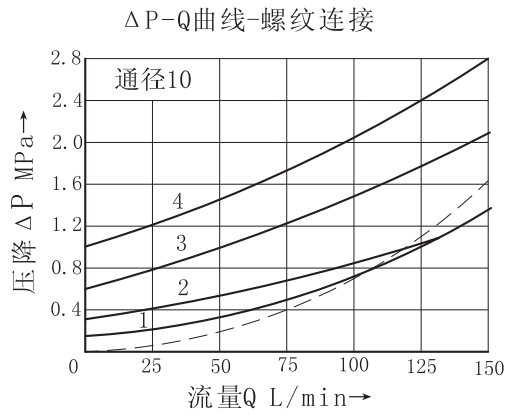
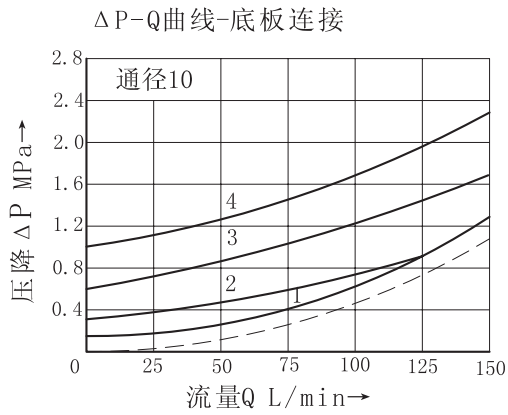
型号说明

无泄油口		=V								— 4X /					
有泄油口		=L										无标记= 丁腈橡胶密封 PE= 氟橡胶密封			
型号	SV		SL										对螺纹连接: 无标记= 英制螺纹 2= 公制螺纹		
连接口	G	P	G	P									4X= 40~ 49系列 (40至49系列安装和连接尺寸保持不变)		
通径	代号												1= 开启压力: 通径10 =0.15MPa 通径16、20=0.25MPa 通径25、32=0.25MPa		
通径 10	=10	=10	=10	=10									2= 开启压力: 通径10 =0.30MPa 通径16、20=0.50MPa 通径25、32=0.50MPa		
通径 16	=15	-	=15	-									3= 开启压力: 通径10 =0.60MPa 通径16、20=0.75MPa 通径25、32=0.80MPa		
通径 20	=20	=20	=20	=20									4= 开启压力: =1.0MPa		
通径 25	=25	-	=25	-											
通径 32	=30	=30	=30	=30											
底板安装														=P	
螺纹连接														=G	
带卸载功能 (标准型)														=A	
不带卸载功能														=B	

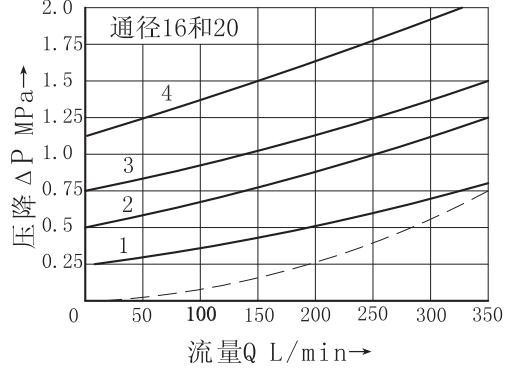
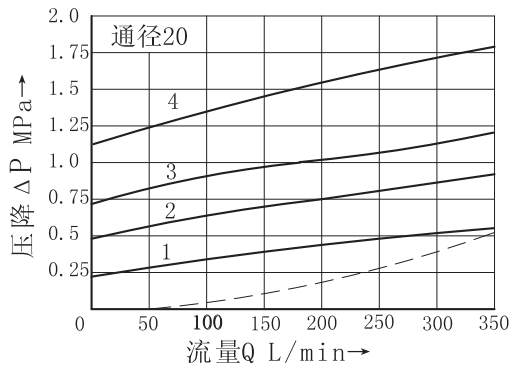
技术数据

一般参数		10	16	20	25	32
规格	板式	kg	1.8		4.7	7.8
重量	管式	kg	2.1	5.4	5.4	10
安装位置		可选择				
流动方向		A至B自由流动, 液控操作时由B至A流动				
液压参数						
工作压力	MPa	至31.5				
油口控制压力	MPa	0.5至31.5				
控制容积-油口X	cm ³	2.5	10.8	10.8	19.27	19.27
	-油口Y (仅SL型)	cm ³	2	9.6	9.6	17.5
控制面积-面积A1	cm ²	1.33	3.46	3.46	5.72	5.72
	-面积A2	cm ²	0.33	0.7	0.7	1.33
	-面积A3	cm ²	3.8	10.17	10.17	16.61
	-面积A4	cm ²	0.79	1.13	1.13	1.54
液压油		矿物油-丁腈橡胶或氟橡胶密封 磷酸酯-氟橡胶密封				
油液温度范围	°C	-30至+80 (丁腈橡胶密封) -20至+80 (氟橡胶密封)				
粘度范围	mm ² /s	10至800				
油液清洁度		油液最高污染度等级按NAS 1638第9级, 推荐过滤器 最小过滤比 $\beta_{10} \geq 75$				

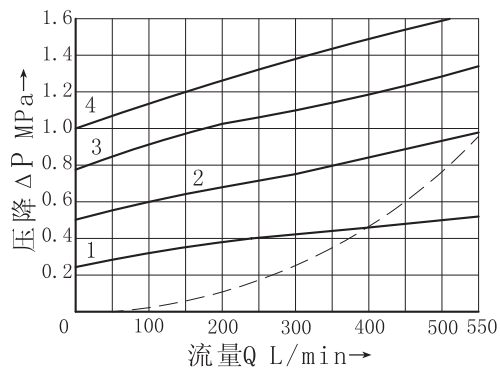
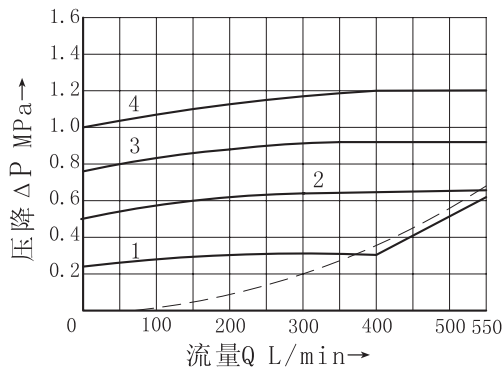
特征曲线(在 $v=41\text{mm}^2/\text{s}$ 及 $t=50^\circ\text{C}$ 时测得)



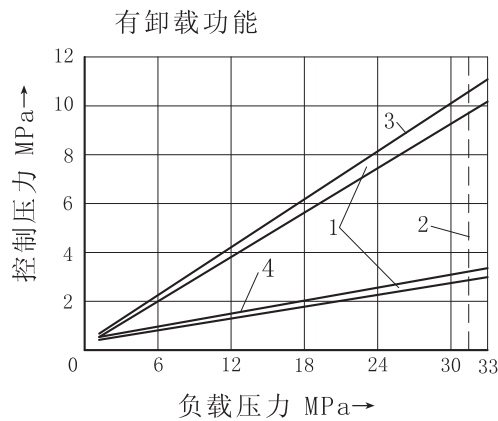
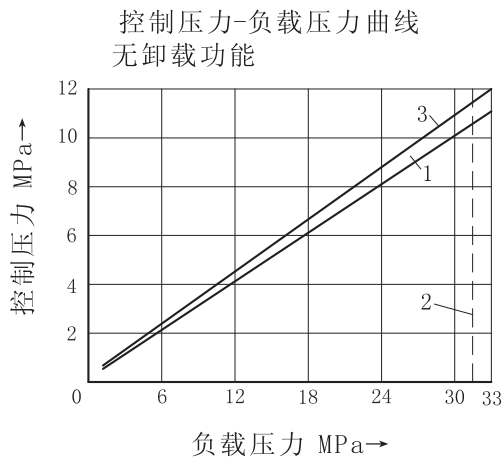
- A至B开启压力
- 1 0.15MPa
 - 2 0.30MPa
 - 3 0.60MPa
 - 4 1.0 MPa
- B至A



- A至B开启压力
- 1 0.25MPa
 - 2 0.50MPa
 - 3 0.75MPa
 - 4 1.0 MPa
- B至A



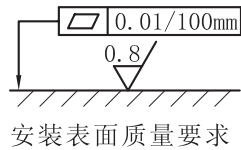
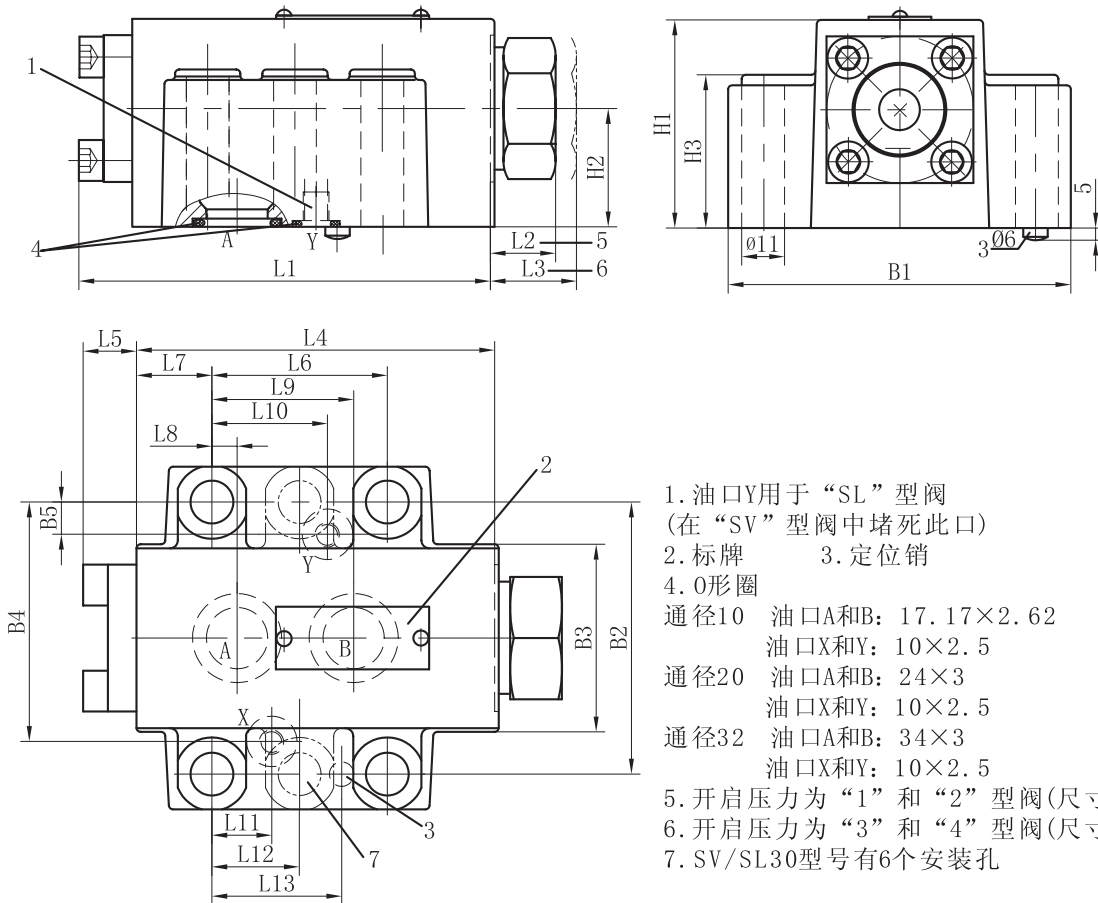
- A至B开启压力
- 1 0.25MPa
 - 2 0.50MPa
 - 3 0.80MPa
 - 4 1.0 MPa
- B至A



- 1 公差带
- 2 极限值
- 3 锥阀芯
- 4 卸载球阀

元件尺寸：底板安装阀

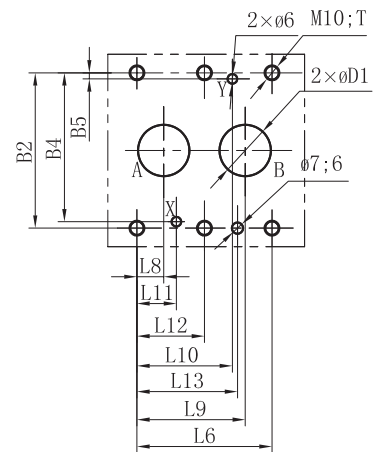
(尺寸单位: mm)



安装表面质量要求

安装螺钉:

- 10 口径: 4-M10×40GB/T70. 1-10. 9级
拧紧扭距 $M_A=75\text{Nm}$
- 20 口径: 4-M10×50GB/T70. 1-10. 9级
拧紧扭距 $M_A=75\text{Nm}$
- 30 口径: 6-M10×60GB/T70. 1-10. 9级
拧紧扭距 $M_A=75\text{Nm}$

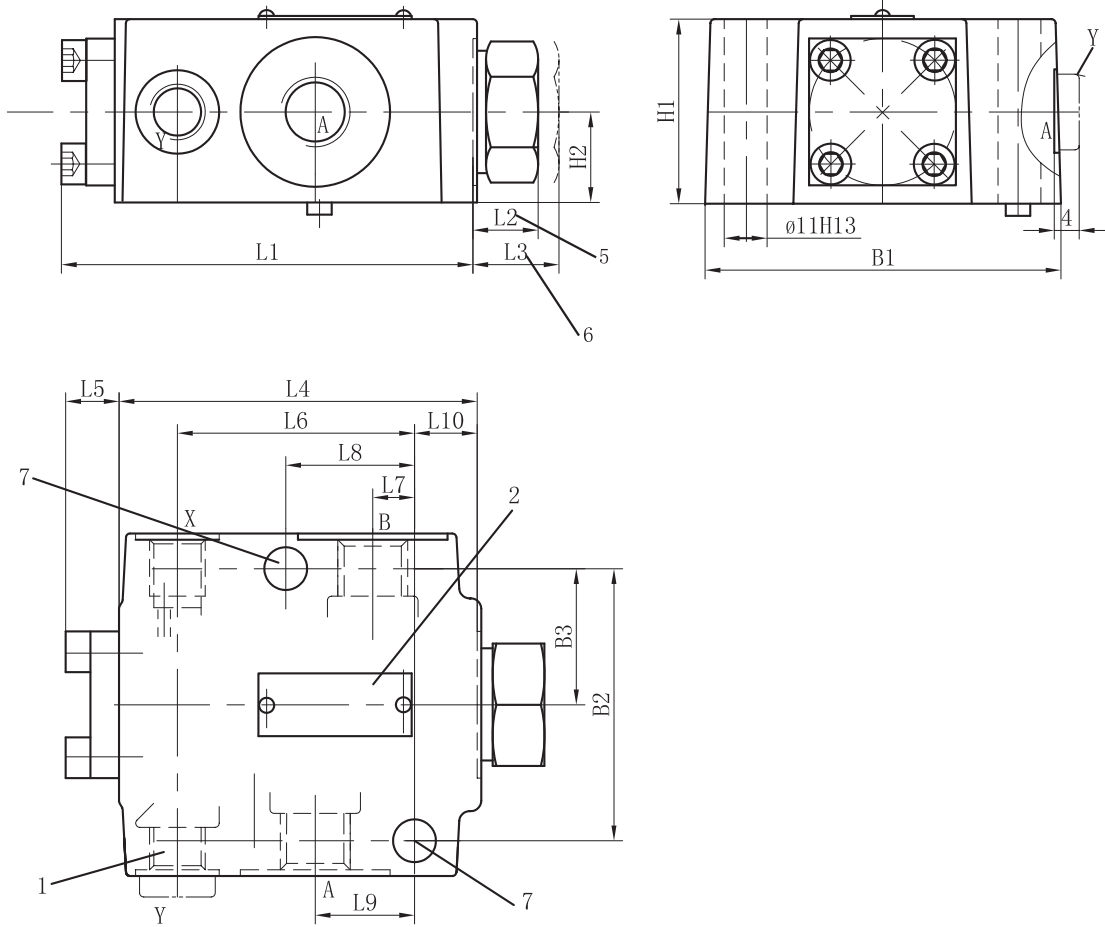


型号	口径	L1	L2	L3	L4	L5	L6	L7	L8	L9	L10
SV	10	100.8	15.5	15.5	87.8	13	42.9	18.5	7.2	35.8	-
	20	135	17.7	47.7	117	18	60.3	27.5	11.1	49.2	-
	32	156.1	36.1	46.1	134	22	84.2	39	16.7	67.5	-
SL	10	100.8	15.5	15.5	87.8	13	42.9	18.5	7.2	35.8	21.5
	20	135	17.7	47.7	117	18	60.3	27.5	11.1	49.2	39.7
	32	156.1	36.1	46.1	134	22	84.2	39	16.7	67.5	59.5

型号	口径	L11	L12	L13	B1	B2	B3	B4	B5	H1	H2	H3	D1	T
SV	10	21.5	-	31.8	84	66.7	46	58.8	-	51	29	36	13	23
	20	20.6	-	44.5	100	79.4	63.5	73	-	70	37	55	22	24
	32	24.6	42.1	62.7	118	96.8	75	92.8	-	85	42.5	69	32	25
SL	10	21.5	-	31.8	84	66.7	46	58.8	7.9	51	29	36	13	23
	20	20.6	-	44.5	100	79.4	63.5	73	6.4	70	37	55	22	24
	32	24.6	42.1	62.7	118	96.8	75	92.8	3.8	85	42.5	69	30	25

元件尺寸：螺纹连接阀

(尺寸单位:mm)



1. 油口Y用于“SL”型阀
(在“SV”型阀中堵死此口)
2. 标牌
5. 开启压力为“1”和“2”型
阀(尺寸L2)
6. 开启压力为“3”和“4”型
阀(尺寸L3)
7. 阀的2处安装孔

型号	通径	油口	
		A、B	X、Y
SV	10	G1/2	M22×1.5
	16	G3/4	M27×2
	20	G1	M33×2
	25	G1 1/4	M42×2
SL	32	G1 1/2	M48×2
	10	G1/2	M22×1.5
	16	G3/4	M27×2
	20	G1	M33×2
	25	G1 1/4	M42×2
32	G1 1/2	M48×2	

型号	通径	L1	L2	L3	L4	L5	L6	L7	L8	L9	L10	B1	B2	B3	H1	H2
SV	10	100.8	15.5	15.5	87.8	13	56.5	10.5	33.5	22.5	17.3	87	66.7	33.4	44	22
	16;20	133	17.7	47.7	115	18	74.5	17	50.5	36	27	105	79.4	39.7	68	34
	25;32	156.1	35.7	45.7	134	22.1	101	24	84	49	18	130	96.8	48.4	86	43
SL	10	100.8	15.5	15.5	87.8	13	56.5	10.5	33.5	22.5	17.3	87	66.7	33.4	44	22
	16;20	133	17.7	47.7	115	18	74.5	17	50.5	36	27	105	79.4	39.7	68	34
	25;32	156.1	35.7	45.7	134	22.1	101	24	84	49	18	130	96.8	48.4	86	43