

维拓斯液压

WDH、WDK、WDP型手动方向阀



口径(NG) 6至25

压力至350bar

流量至600L/min

- 用于控制液流的开启、停止、和方向
- 液压操作
- 安装面按DIN24240 A型, ISO 4401和 CETOP-RP 121 H底板
- 弹簧对中或机械定位
弹簧偏置



说明

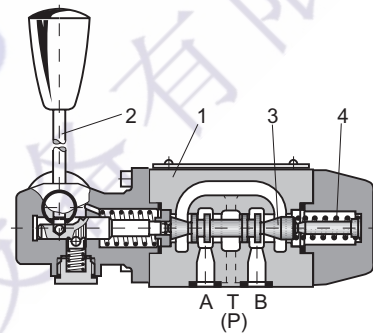
液控方向阀是滑阀型, 两位或三位, 三通或四通, 适用于液压系统中。
可与单个或两个执行器一起工作。

WDH-0: ISO4401标准, 6口径, 最大流量: 50L/min, 最大压力: 350bar

WDK-1: ISO4401标准, 10口径, 最大流量: 160L/min, 最大压力: 315bar

WDP-2: ISO4401标准, 16口径, 最大流量: 300L/min, 最大压力: 350bar

WDP-3: ISO4401标准, 25口径, 最大流量: 650L/min, 最大压力: 350bar



WDH-0153/1

订货型号

WDH - 0 1 1 1 /A

方向控制阀:

6口径 =WDH-0
10口径 =WDK-1
16口径 =WDP-2
25口径 =WDP-3

操作器类型:

手柄式 =1

阀的功能符号, 详见下页

自由, 无弹簧 =0
弹簧对中, 无机械定位 =1
返回至中位(手柄向外) =2
返回至端位(手柄向着阀) =3
3位, 机械定位 =4
2端位, 机械定位 =5
中位加端位, 机械定位 =6
从中位返回至端位 =7
从端位返回至中位 =8

无标记= 丁晴橡胶密封
/PE= 氟橡胶密封

10= 序列号

选项

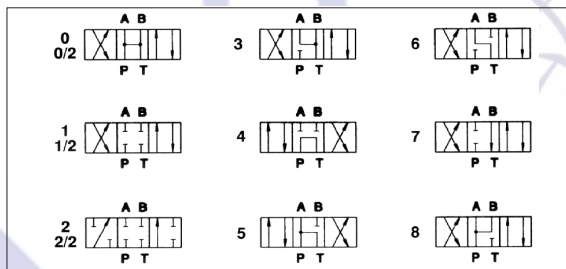
A= 操作手柄靠近B口
Y= 外泄(仅对WDK-1阀)
I= 在静止位置, 手柄向着阀体
E= 在静止位置, 手柄背着阀体

阀芯形式, 详见下页

图形符号

WDH-011* WDK-111*	WDH-012* WDK-112*	WDH-013* WDK-113*	WDH-014* WDK-114*	WDH-015* WDK-115*
WDH-016*/I WDK-116*/I	WDH-016*/E WDK-116*/E	WDH-016*/IA WDK-116*/IA WDH-016*/EA WDK-116*/EA	WDH-017*/I DK-117*/I	WDH-017*/E WDK-117*/E
WDH-017*/IA WDK-117*/IA WDH-017*/EA WDK-117*/EA	WDH-018*/I WDK-118*/I	WDH-018*/E WDK-118*/E	WDH-018*/IA WDK-118*/IA WDH-018*/EA WDK-118*/EA	WDH-018*/E WDK-118*/E
WDP-211* WDP-311*	WDP-212* WDP-312*	WDP-213* WDP-313*	WDP-214* WDP-314*	WDP-215* WDP-315*
WDP-216*/I WDP-316*/I	WDP-216*/E WDP-316*/E	WDP-216*/IA WDP-316*/IA WDP-216*/EA WDP-316*/EA	WDP-217*/I WDP-317*/I	WDP-217*/E WDP-317*/E
WDP-217*/IA WDP-317*/IA WDP-217*/EA WDP-317*/EA	WDP-218*/I WDP-318*/I	WDP-218*/E WDP-318*/E	WDP-218*/IA WDP-318*/IA WDP-218*/EA WDP-318*/EA	WDP-218*/E WDP-318*/E

阀芯中位机能



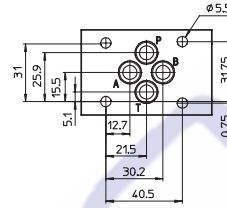
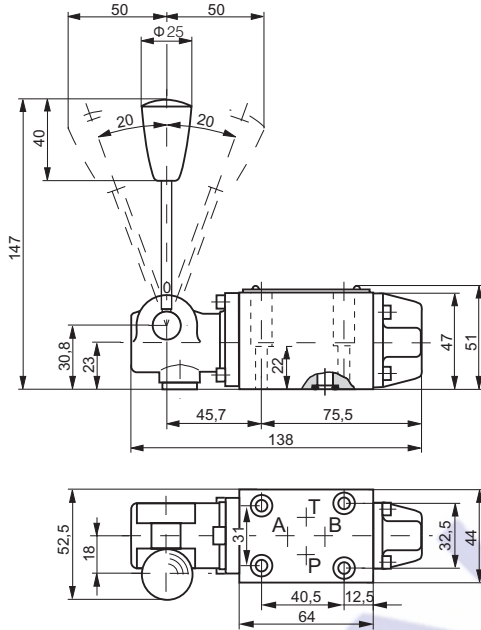
- 注意：
- 阀芯0/2、1/2、2/2仅适用于WDH-023*/2和WDK-123*/2型阀。
 - 阀芯0和3也可用0/1和3/1替代，这种阀芯在中位时油口至油箱有节流。
 - 阀芯1、4、5也可用1/1、4/8和5/1替代。它们能使阀在换向时有效地减少冲击。
 - 其他类型的阀芯可按要求提供。

技术数据

安装位置	任意位置			
安装面精度	表面粗糙度Ra0.4,平面度0.01/100(ISO 1101)			
环境温度	从-20℃到+70℃			
油液种类	符合DIN51524~535的液压油；其他介质见[1]节			
推荐粘度	40℃时为15~100mm ² /s(ISO VG15~100)			
油液清洁度	符合ISO19/16标准（建议用25 μm和β ₂₅ ≥75的过滤器）			
油液温度	-20℃~+60℃（标准密封）；-20℃~+80℃(PE密封)。			
阀型号	WDH-0	WDK-1	WDP-2	WDP-3
最大推荐流量 [l/min]	50	100(140)	300	650
P,A,B口最大压力 [bar]	350	315	350	
油液温度 [bar]	160			250

液压特性

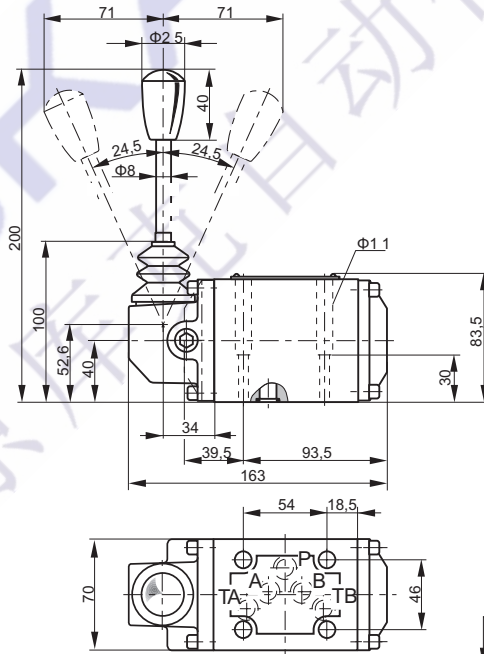
WDH-01**



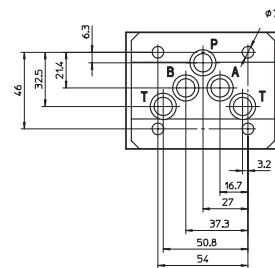
安装界面:
 ISO 6264-AB-03-4标准, 06通径
 紧固螺钉: 需单独订货
 4-M5 30DIN902-10.9
 拧紧扭矩: 8.9Nm
 密封圈: 4个OR形圈108
 P,A,B,T油口尺寸: $\Phi=7.5\text{mm}$ (最大)

P=压力口
 A,B=工作口
 T=回油口

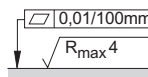
WDK-11**



P=压力口
 A,B=工作口
 T=回油口



安装界面:
 ISO 4401-AC-05-4标准, 10通径
 紧固螺钉: 需单独订货
 4-M6 40DIN912-10.9
 拧紧扭矩: 15.5Nm
 密封圈: 5个OR形圈2050
 P,A,B,T油口尺寸: $\Phi=11.5\text{mm}$ (最大)

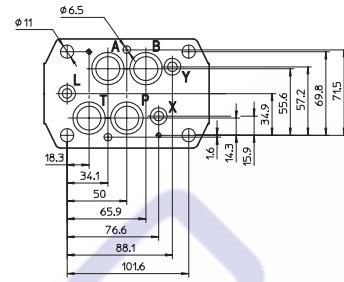
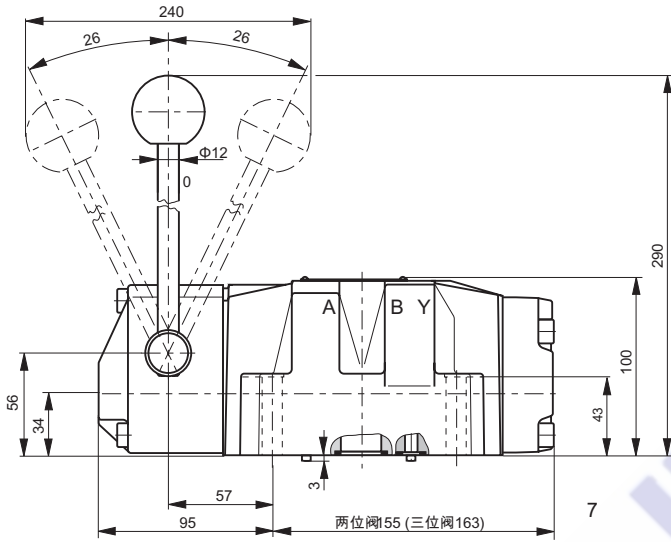


C
方向
阀

外形连接尺寸

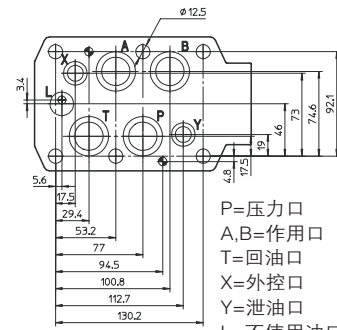
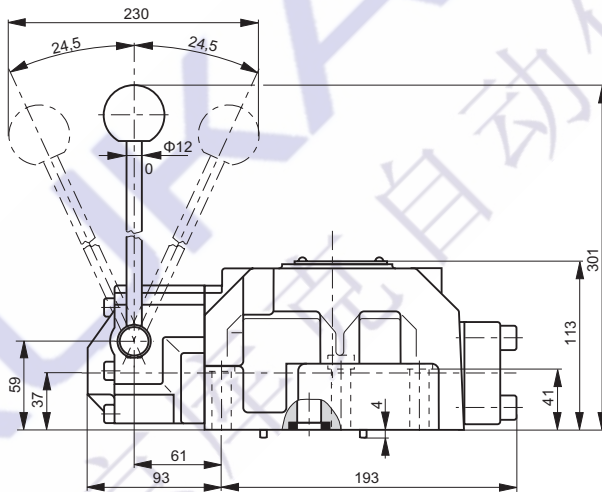
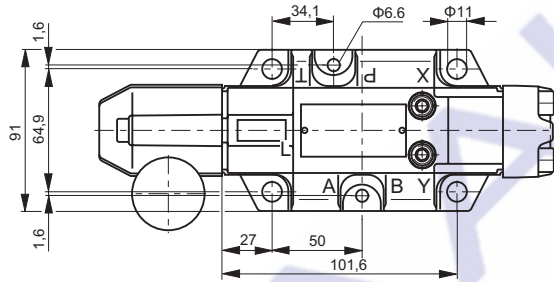
单位 [mm]

WDP-21**



安装界面:
 ISO 4401-AD-07-4标准, 16通路
 紧固螺钉: 需单独订货
 4-M10 50 DIN912-10.9
 拧紧扭矩: 75Nm
 2-M6 50 DIN912-10.9
 拧紧扭矩: 15.5Nm
 A,B,P,T油口直径: Φ=20mm
 X,Y油口直径: Φ=7mm
 L油口直径: Φ=5mm
 密封圈: 4个“OR”形圈130,
 3个“OR”形圈109

P=压力口
 A,B=作用口
 T=回油口
 X=外控油口
 Y=泄油口
 L=不使用油口



P=压力口
 A,B=作用口
 T=回油口
 X=外控油口
 Y=泄油口
 L=不使用油口

WDP-3

安装界面:
 ISO 4401-AE-08-4标准, 25通路
 紧固螺钉: 需单独订货
 4-M12 50 DIN912-10.9
 拧紧扭矩: 130Nm
 A,B,P,T油口直径: Φ=24mm
 X,Y油口直径: Φ=7mm
 L油口直径: Φ=5mm
 密封圈: 4个“OR”形圈4112,
 3个“OR”形圈3056

