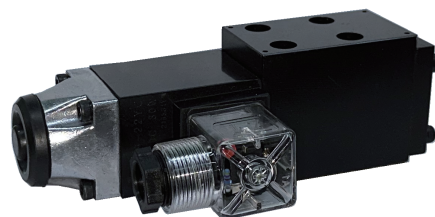


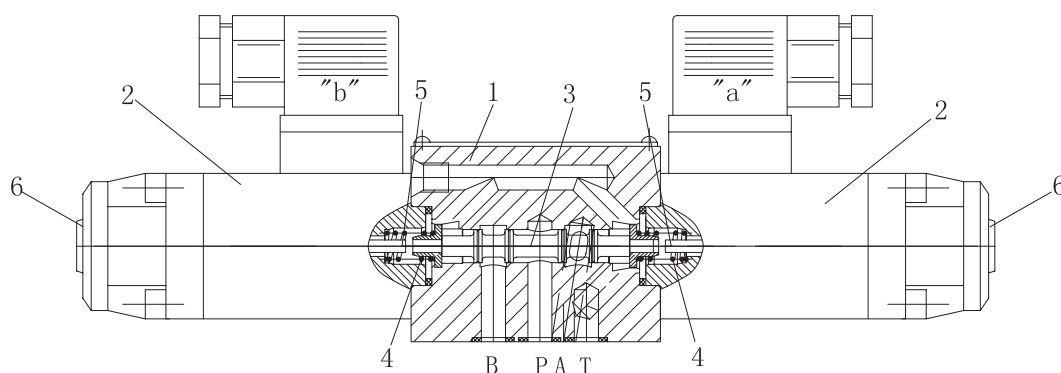
特点：

- 直动式电磁铁操作方向滑阀作为标准类型;
- 湿式直流或交流电磁铁;
- 板式连接



滑阀基能	压力级(MPa)		
	5	10	25
A B C N E F H J L M Q R U W	14	14	12
G	10	10	9

功能说明、剖视图



WE5型方向控制阀是电磁铁操作的换向滑阀，用以控制油液的开启、停止和流动方向。这种方向控制阀主要包括阀体(1)，1个或2个电磁铁(2)，控制阀芯(3)和1个或2个复位弹簧(4)。

在未通电的状态下，控制阀芯(3)由复位弹簧(4)保持在中间或初始位置(脉冲阀除外)，控制阀芯(3)由湿式电磁铁(2)操作。

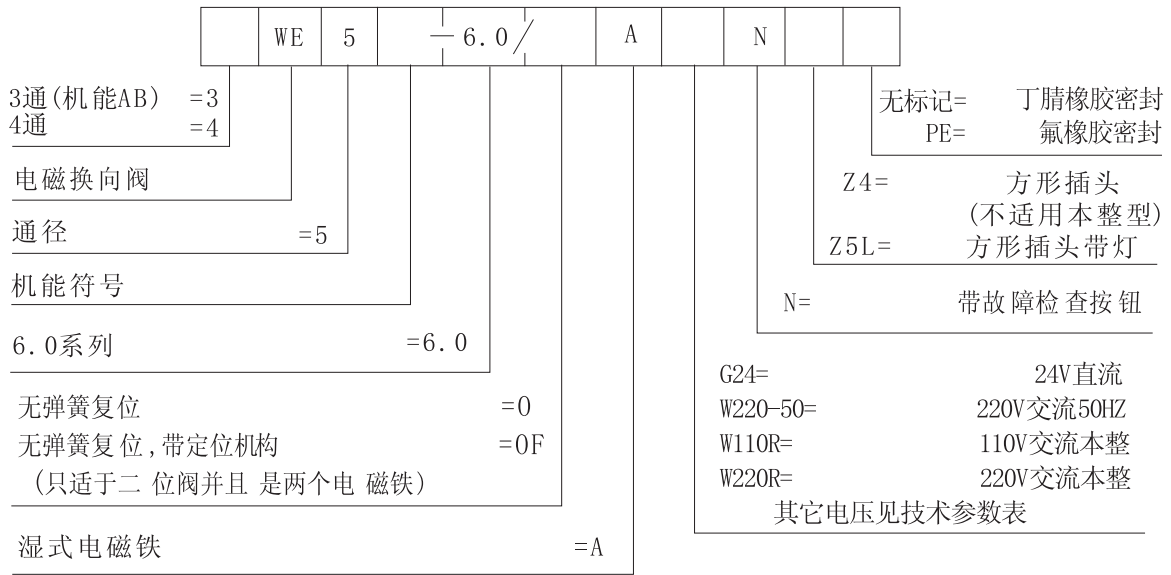
为了保证获得满意的操作，务必使电磁铁的压力腔充满油液。

电磁铁(2)的力经过推杆(5)作用在控制阀芯(3)上，将其由静止推向所需位置，这就使油液从P至A、B至T，P至B或A至T自由流动。

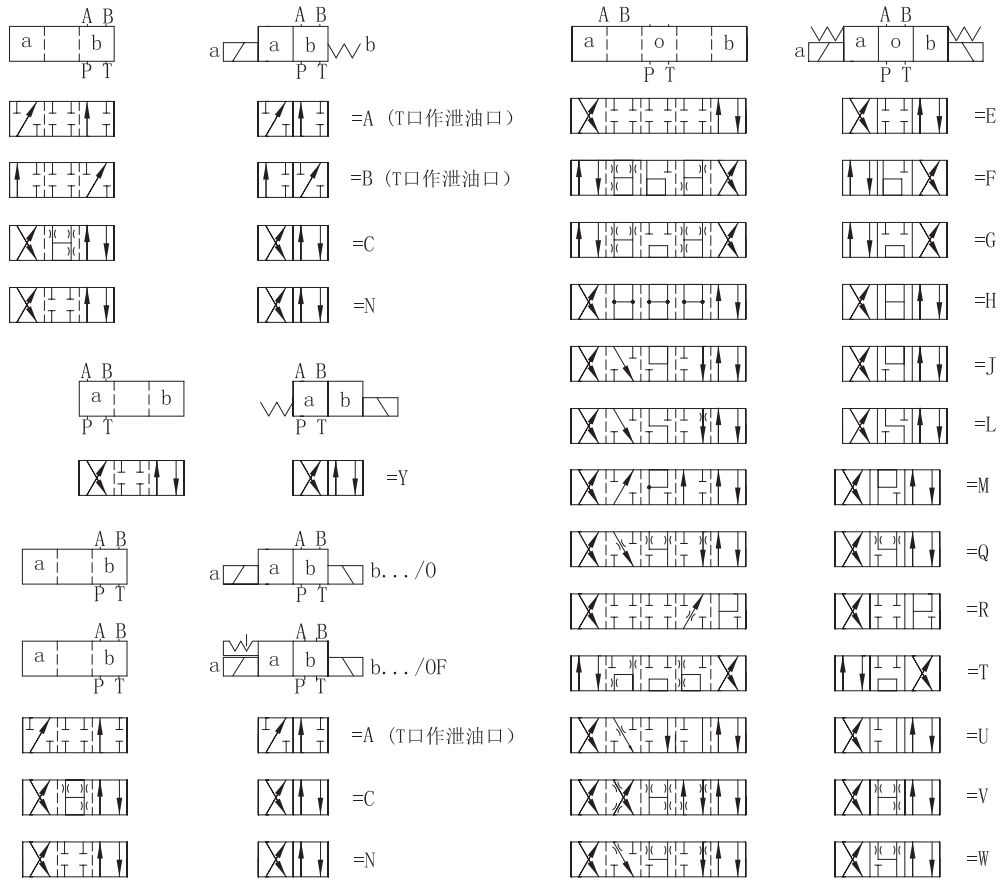
当电磁铁(2)断电时，控制阀芯(3)被复位弹簧(4)推向初始位置。

可选的手动应急操作(6)在电磁铁不通电的情况下可控制阀芯(3)运动。

型号说明



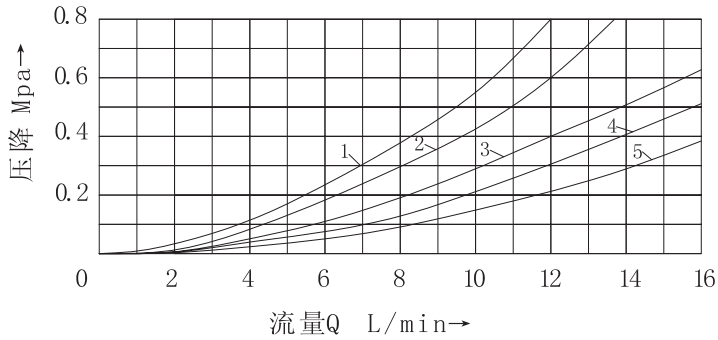
滑阀机能符号



技术数据			
一般数据			
安装位置	任意		
环境温度	℃	-30至+50 (丁腈橡胶密封)	
		-20至+50 (氟橡胶密封)	
重量	阀	kg	1.4
	底板 (G115/01A)	kg	0.7
液压数据			
最高工作压力	油口P、A、B	MPa	25
	油口T	MPa	6
	当工作压力超出允许压力时, 符号为A, B的阀必须使用T为泄油口。		
最大流量	L/min		14
流量面积	Q型	mm ²	约6%的公称截面积
(在中位时)	W型	mm ²	约3%的公称截面积
液压油	矿物油 (HL, HLP) 按DIN51 524 1); 快速生物降解油按VDMA 24 568; HETG (菜籽油) 1); HEPG (聚乙二醇) 2); HEES (合成酯) 2);		
1) 适用于丁腈橡胶密封和氟橡胶密封			
2) 只用于氟橡胶密封			
油液温度范围	℃	-30至+80 (丁腈橡胶密封)	
		-20至+80 (氟橡胶密封)	
粘度范围	mm ²	2.8至500	
油液清洁度	油液最高污染等级按NAS1638第9级推荐 过滤器最小过滤精度 $\beta_{10} \geq 75$ 。		
电器数据			
电压类型		直流电	交流电50Hz
可供电压	V	12, 24, 48, 96 110, 205, 220	110, 127, 220
允许电压 (偏差)	%	+10~-15	
需用功率	W	26	-
保持电流	VA	-	46
冲击电流	VA	-	130
暂载率	持续工作		
换向时间	开	ms	40
	关	ms	25
符合ISO 6403			30
切换频率		次/h	至15000
防护等级按DIN 40050	IP65		
最高线圈温度	℃	+150	
注: 在电器连接时, 保护导线 (PE) 须按规定接地			

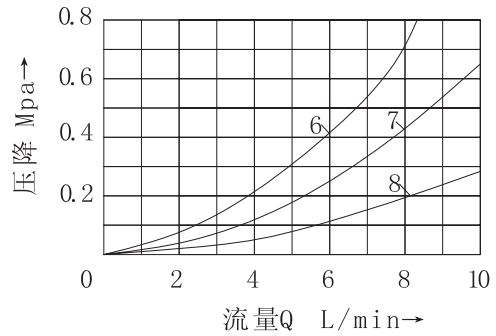
特征曲线(在 $v=41\text{mm}^2/\text{s}$ 及 $t=50^\circ\text{C}$ 时测得)

$\Delta p/qv$ —特性曲线



1. B型机能: P→B, P→A
2. B型机能: P→A, P→B
3. 除B型, R型以外所有机能: A→T
4. 除B型, R型以外所有机能: B→T
5. 除B型, R型以外所有机能: P→A, P→B, A→T

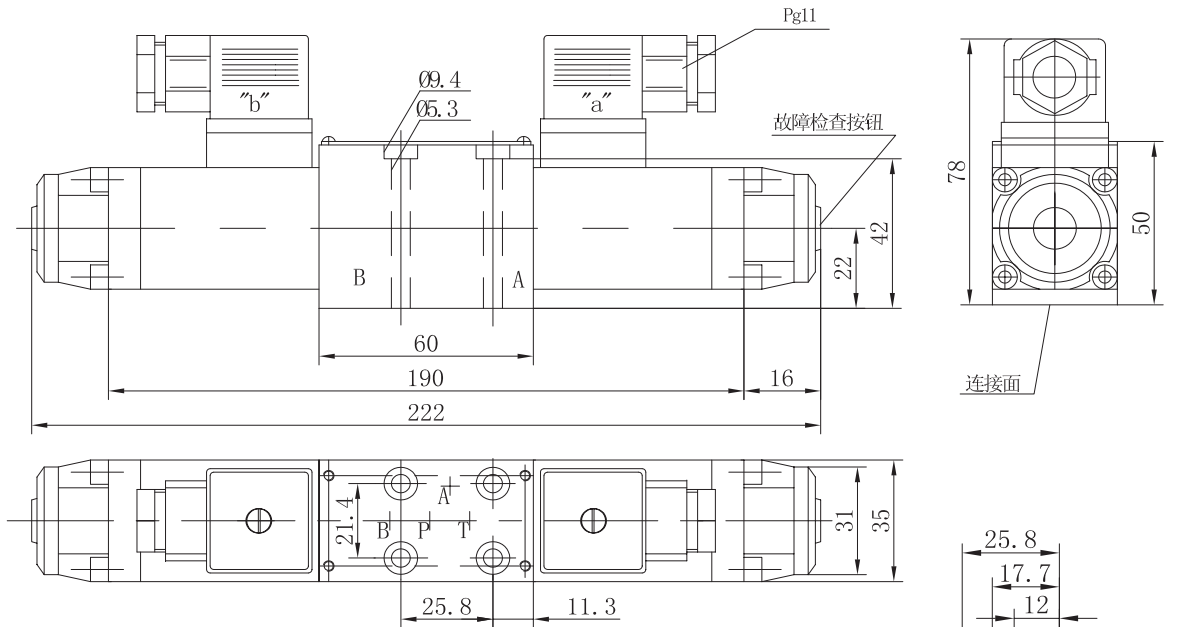
G型机能



6. G型机能P→A, B→T
7. G型机能P→T, P→B
8. G型机能A→T

WE5电磁换向阀外形尺寸图

(尺寸单位:mm)

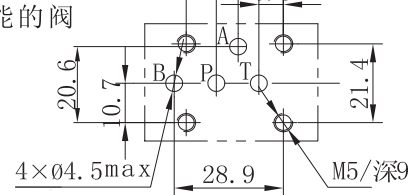


通过两端电磁铁来控制E, F, G, H, J, L, M, Q, R, U, W型机能的阀

注:

1. 两位阀只是少一个电磁铁的尺寸, 其它全部相同
2. 阀固定螺钉:
M5×50 GB/T70.1-10.9级
拧紧扭距 $MA=9\text{Nm}$
(需另行订货)
3. O形圈7×1.5

要求配合部件表面精加工

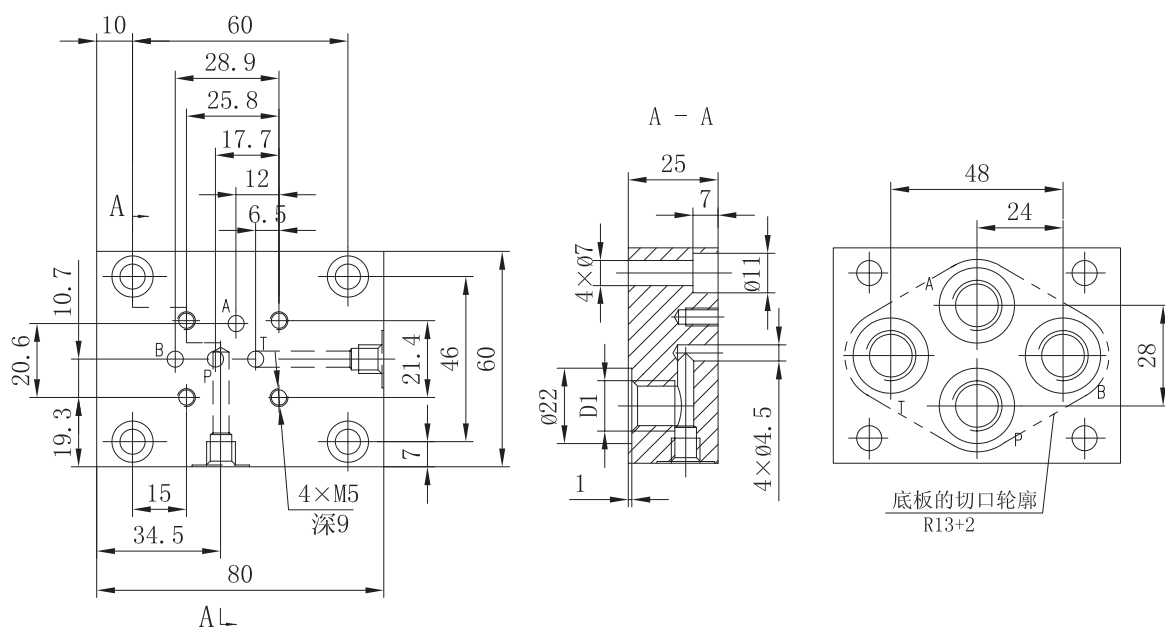


如需连接底板, 须另外订货
型号: G115/01A(G1/4)

G115/02A(M14×1.5)

WE5电磁换向阀连接底板

(尺寸单位:mm)



型号	D1	阀固定螺钉	重量(Kg)
G115/01A	G1/4	M5×50 GB/T70.1-10.9级	0.7
G115/02A	M14×1.5	M5×50 GB/T70.1-10.9级	0.7