

维拓斯液压

WGIR型先导式减压阀

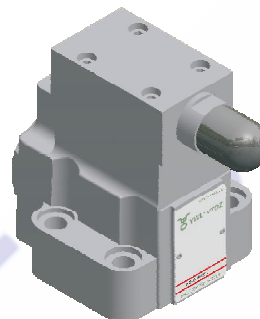


通径(NG)10至20

压力至350bar

流量至300L/min

- 用于底板安装:
安装面按DIN24340 D型
ISO5781和CETOP-RP121H,
- 2种调整元件
 - 旋钮
 - 带护罩的调节螺栓
- 4种压力设定
- 可选择带单向阀



说明和图形符号

WGIR(R)是座阀式两级压力减压阀,适用于液压系统中。

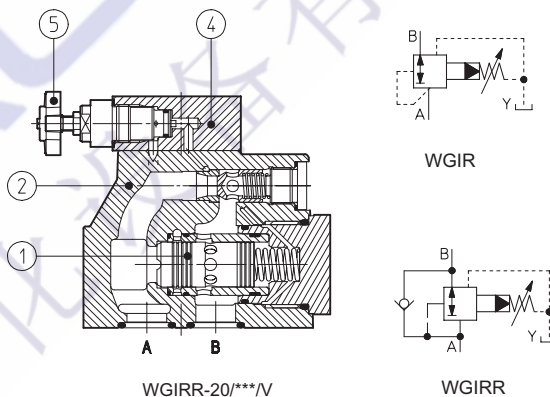
WGIR型减压阀用于二次回路压力控制,其组成主要包括减压插件①、主阀②、带压力调整的先导阀④。

在静态位置,阀打开,油液可以自由地从油口B经减压插件进入油口A。油口A的压力作用在减压插件的底侧,经减压阀芯中的阻尼孔作用于减压插件的弹簧加载侧,并经主阀内部油路作用于先导阀。

当油口A的压力和先导阀调定压力平衡时,起减压作用,可获得期望的减压压力。

当油口A的压力大于先导阀调定压力时,减压插件关闭,油路B到油路A随之关闭。

WGIRR型减压阀为带单向阀的减压阀,油液可由油口A通过单向阀直接流到油口B。



订货型号

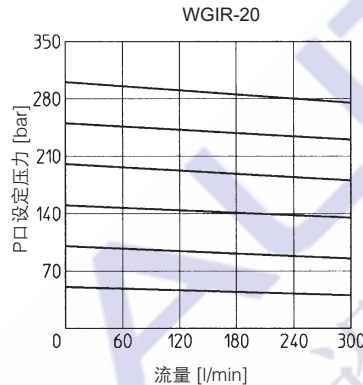
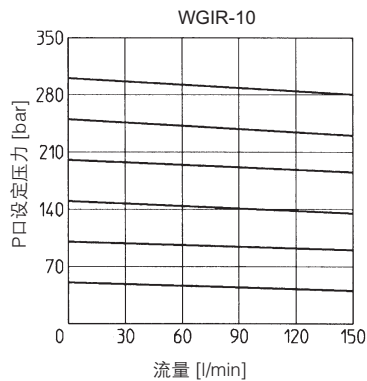
	WGIR	- 20 / 210	/ V - /	
板式连接的减压阀				
带单向阀		=R		
不带单向阀		=无标记		
ISO5781标准,10通径		=10		
ISO5781标准,20通径		=20		
压力调整范围:				
4~50bar		= 50		
6~100bar		=100		
7~210bar		=210		
8~350bar		=350		
		10=		序列号
				无标记= 丁晴橡胶密封 PE= 氟橡胶密封
				选项 带护罩的螺栓调节 / V = 手轮调节

技术数据

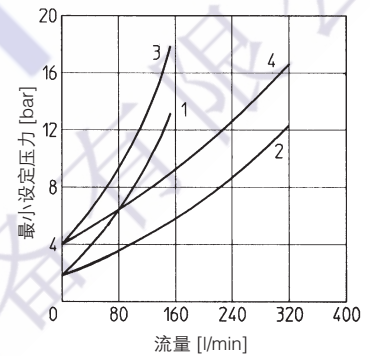
阀型号		WGIR-10	WGIR-20
最大流量	[l/min]	160	300
压力范围	[bar]	50=4~50bar(对WGIR*);6~100;7~210;8~350	
安装位置		任意位置	
安装面精度		表面粗糙度Ra0.4,平面度0.01/100(ISO 1101)	
环境温度		从-20°C到+70°C	
油液种类		符合DIN51524~535的液压油、磷酸酯	
推荐粘度		40°C时为15~100mm ² /s(ISO VG15~100)	
油液清洁度		符合ISO19/16标准 (建议用25 μm和β ₂₅ ≥75的过滤器)	
油液温度		-20°C~60°C (标准密封); -20°C~80°C(PE密封)。	

特性曲线 基于油温50°C, ISO VG46标准液压油

设定压力 - 流量曲线图:



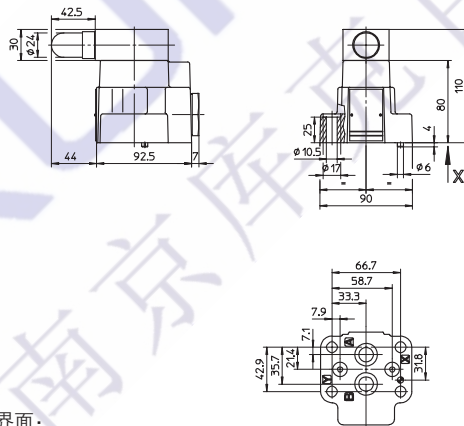
工作曲线:



1=WGIR-10 A→B 2=WGIR-20 A→B
3=WGIR-10 B→A 4=WGIR-20 B→A

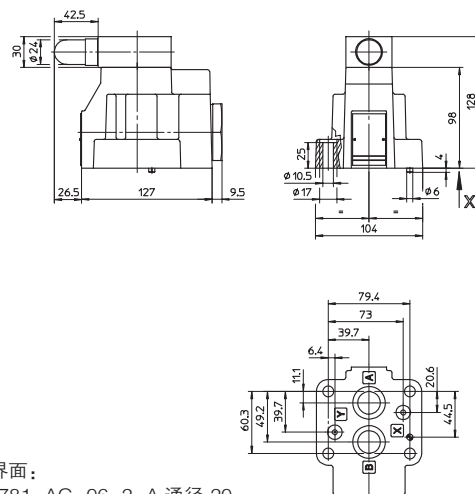
尺寸

WGIR-10: 质量 = 3.3 Kg
WGIRR-10: 质量 = 3.5 Kg



安装界面:
ISO 5781-AG-06-2-A 口径 10
紧固螺钉:
4个内六角螺栓M10 45, 强度等级10.9
密封圈: 2个OR109/70; 2个OR3068
A、B口: Φ=14mm
X、Y口: Φ=5mm

WGIR-20: 质量 = 5.5 Kg
WGIRR-20: 质量 = 5.7 Kg



安装界面:
ISO 5781-AG-06-2-A 口径 20
紧固螺钉:
4个内六角螺栓M10 45, 强度等级10.9
密封圈: 2个OR109/70; 2个OR4100
A、B口: Φ=22mm
X、Y口: Φ=5mm