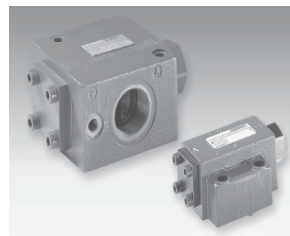


- 用于底板安装
- 安装面接DIN24340 A型 ISO 4401和CETOP-RP 121 H底板
- 用于螺纹连接
- 带或不带泄油口
- 带或不带卸载功能
- 带卸载功能的结构用于平稳操作 (减少可能的压力冲击)
- 4种开启压力



说明

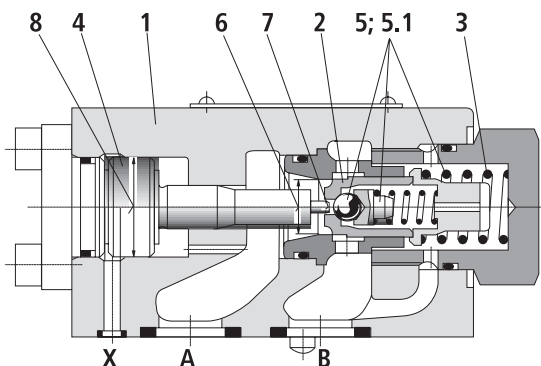
WGRL/WDRL型是锥阀结构的液控单向阀,它可在关闭方向开启而让油液自由流通。此类阀用于有压液压回路部分的隔离,当管路破裂时,作为防止负载失压的安全措施,或避免执行器在液压闭锁时的爬行或漂移。其组成主要包括阀体(1)、阀芯(2)、压缩弹簧(3)和控制活塞(4)和一个可选的释压球阀(5)。油液可以由A至B自由流动。在相反方向,阀芯(2)被压缩弹簧和系统压力牢固地保持在其阀座上。通过向控制口X提供压力,控制活塞(4)被推向右侧。这样阀芯(2)离开阀座,油液由B至A流动。为了确保阀开启,需要一定的最低控制压力作用于控制活塞(4)。(见下一页)

WGRL型(带卸载功能,剖面图1)

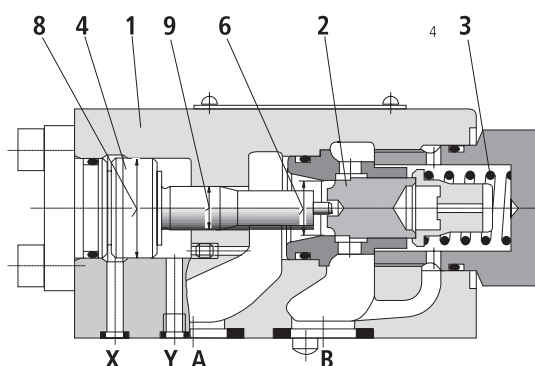
该阀装有一个附加的卸载机构。当向X口提供控制压力时,控制活塞(4)被推向右侧。它首先推开球阀芯(5.1),然后主阀芯(2)离开其阀座。这样,油液从B流向A。由于这种预开启特征,可以实现卸中受压流体的平稳释压,从而避免可能的压力冲击。

WGRLE型(带泄油口,剖面图2)

该阀的功能与WSV型相同。不同之处在于增加了泄油口Y。此处控制活塞(4)的环形面积与A口隔离。来自A口的压力只作用于控制活塞(4)的面积A4(9)上



剖面图1
WGRL...A...型(无泄油口,带预释压)

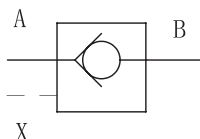


剖面图2
WGRLE...B...型(带泄油口,无预释压)

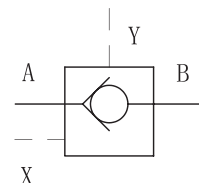
6 面积A₁ 7 面积A₂ 8 面积A₃ 9 面积A₄

图形符号

WGRL...A...
WDRL...A...
WGRL...B...
WDRL...B...



WGRLE...A...
WDRLE...A...
WGRLE...B...
WDRLE...B...



订货型号

液控单向阀 底板安装 螺纹连接 = WGRL = WDRL 内泄 外泄 = 无标记 = E	WGRL E - - - - - 10 /	无标记 = 丁腈橡胶密封 PE = 氟橡胶密封 10 = 系列号 1 = 开启压力: 通径10=0.15MPa 通径16、20=0.25MPa 通径25、32=0.25MPa 2 = 开启压力: 通径10=0.30MPa 通径16、20=0.50MPa 通径25、32=0.50MPa 3 = 开启压力: 通径10=0.60MPa 通径16、20=0.75MPa 通径25、32=0.80MPa 4 = 开启压力: 1.0MPa A = 带卸载功能 B = 不带卸载功能
---	-----------------------	---

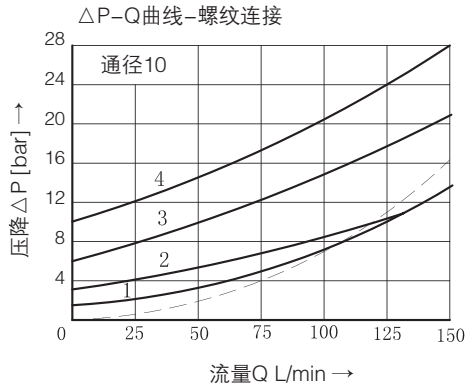
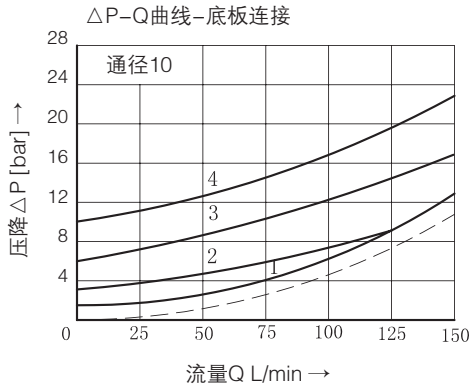
型号	WDRL	WGRL
通径	订货型号	
通径10	=10	=10
通径16	=15	-
通径20	=20	=20
通径25	=25	-
通径32	=30	=30

技术数据

一般参数							
规格			10	16	20	25	32
重量	板式安装	kg	1.8	5.4	4.7	10	7.8
	螺纹安装	kg	2.1	5.4	5.4	10	10
安装位置	可选择						
流动方向	A至B自由流动, 液控:操作时由B至A流动						
液压参数							
工作压力	bar	5至315					
控制压力	bar	5至315					
控制容积	油口X	cm ³	2.5	10.8	10.8	19.27	19.27
	油口Y(仅WSL型)	cm ³	2.0	9.6	9.6	17.5	17.5
控制面积	面积A1	cm ²	1.33	3.46	3.46	5.72	5.72
	面积A2	cm ²	0.33	0.7	0.7	1.33	1.33
	面积A3	cm ²	3.8	10.17	10.17	16.61	16.61
	面积A4	cm ²	0.79	1.13	1.13	1.54	1.54
液压油	矿物油-丁腈橡胶或氟橡胶密封 磷酸脂-氟橡胶密封						
液压油温度范围	°C	-30至+80(丁腈橡胶密封) -20至+80(氟橡胶密封)					
粘度范围	mm ² /s	2.8至380					
油液清洁度	油液最高污染度按NAS1638第9级 推荐过滤器的最小过滤比β ₁₀ ≥75						

特征曲线 (在 $v=41\text{ mm}^2/\text{s}$ 及 $t=50^\circ\text{C}$ 时测得)

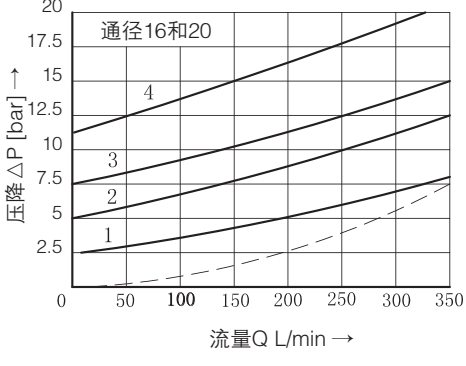
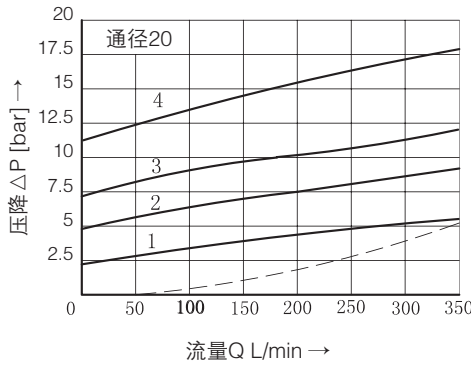
C
方向
阀



A至B开启压力

- 1 1.5 bar
- 2 3 bar
- 3 6 bar
- 4 10 bar

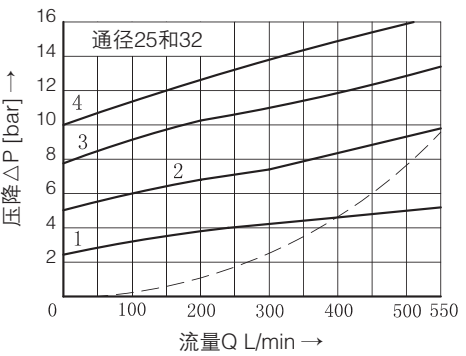
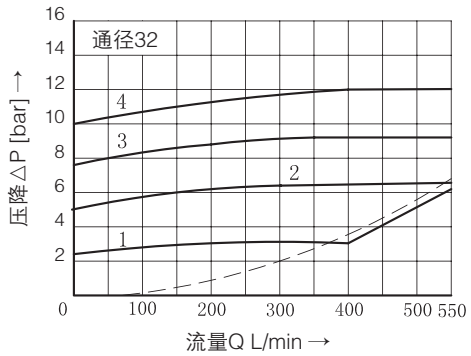
--- B至A



A至B开启压力

- 1 2.5 bar
- 2 5 bar
- 3 7.5 bar
- 4 10 bar

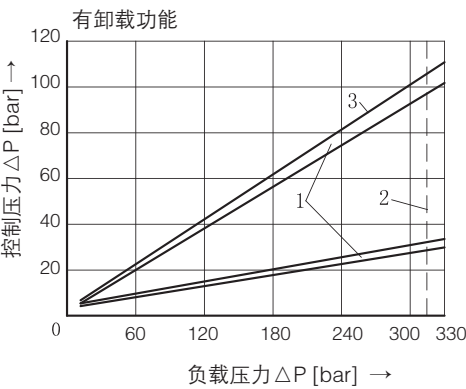
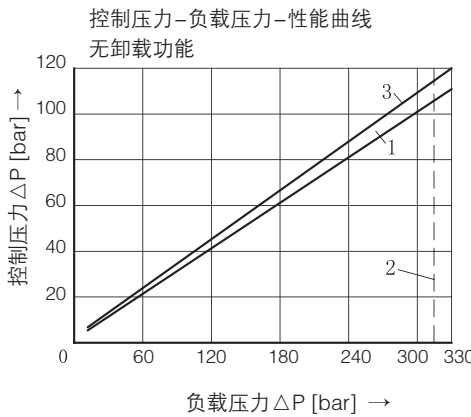
--- B至A



A至B开启压力

- 1 2.5 bar
- 2 5 bar
- 3 8 bar
- 4 10 bar

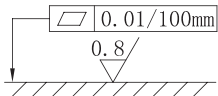
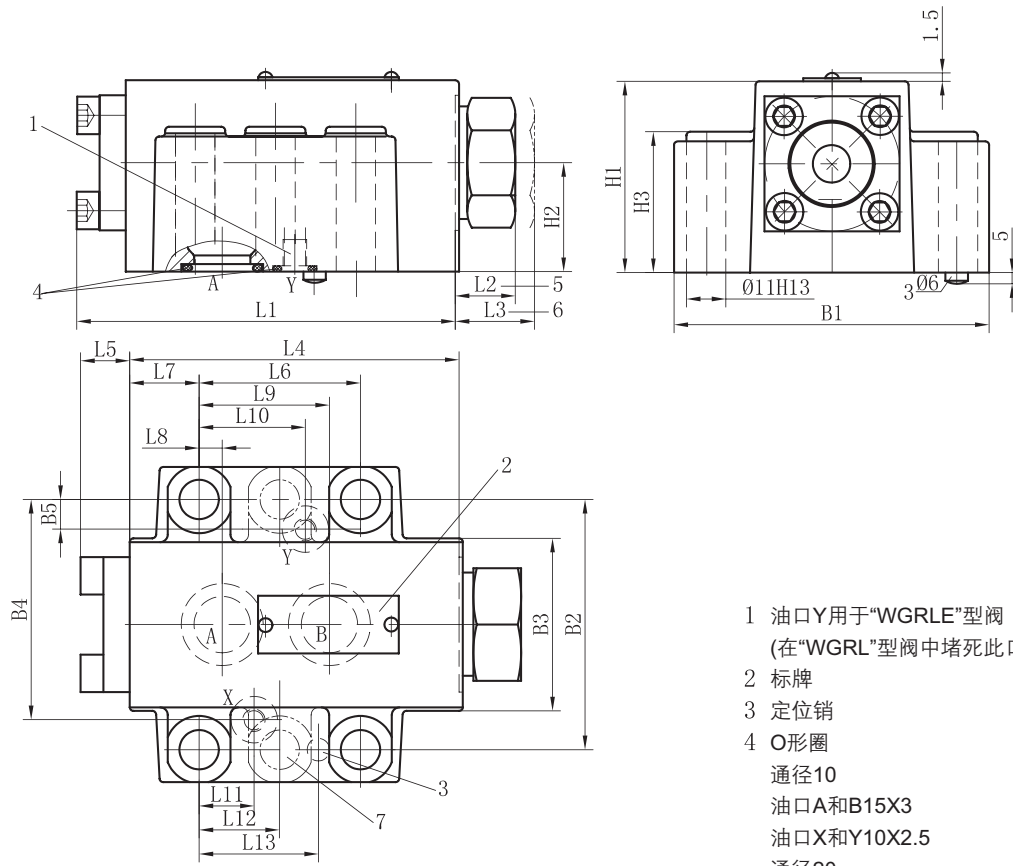
--- B至A



- 1 公差带
- 2 极限值
- 3 锥阀芯
- 4 卸载球阀

外形与连接尺寸(底板安装)

(单位: mm)



与阀接触的安装
表面质量要求

阀的固定螺钉(须单独订货)
规格10
4个M10X50 GB/T70.1-10.9级
拧紧扭矩=75Nm
规格20
4个M10X70 GB/T70.1-10.9级
拧紧扭矩=75Nm
规格32
6个M10X85 GB/T70.1-10.9级
拧紧扭矩=75Nm

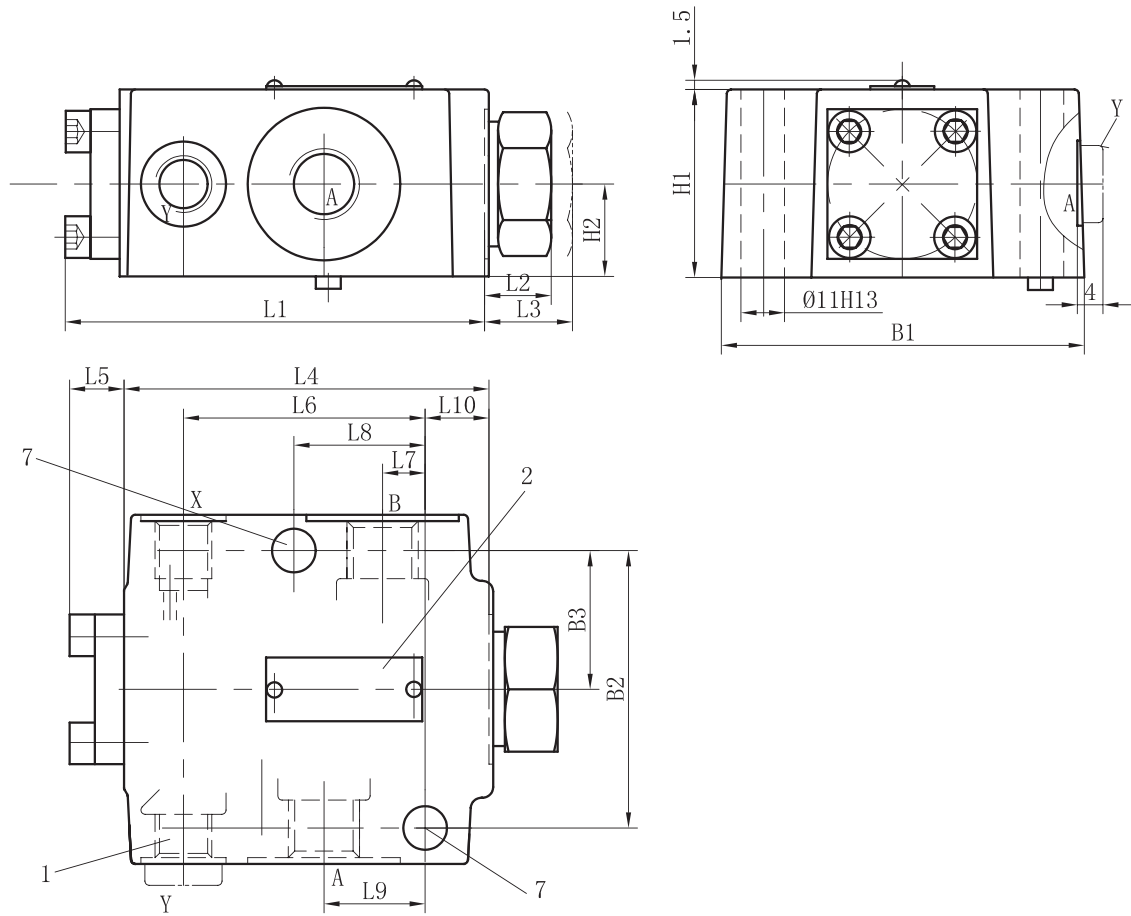
- 1 油口Y用于“WGRLE”型阀
(在“WGRL”型阀中堵死此口)
- 2 标牌
- 3 定位销
- 4 O形圈
 口径10
 油口A和B15X3
 油口X和Y10X2.5
 口径20
 油口A和B24X3
 油口X和Y10X2.5
 口径32
 油口A和B24X3
 油口X和Y10X2.5
- 5 开启压力为“1”和“2”型
 阀(尺寸L2)
- 6 开启压力为“3”和“4”型
 阀(尺寸L3)
- 7 WGRLE/WGRLE30型号有6个安装孔

型号	口径	L1	L2	L3	L4	L5	L6	L7	L8	L9	L10
WGRL	10	100.8	15.5	15.5	87.8	13	42.9	18.5	7.2	35.8	-
	20	135	17.7	47.7	117	18	60.3	27.5	11.1	49.2	-
	32	156.1	35.7	45.7	134	22.1	84.2	39	16.7	67.5	-
WGRLE	10	100.8	15.5	15.5	87.8	13	42.9	18.5	7.2	35.8	21.5
	20	135	17.7	47.7	117	18	60.3	27.5	11.1	49.2	39.7
	32	156.1	35.7	45.7	134	22.1	84.2	39	16.7	67.5	59.5

型号	口径	L11	L12	L13	B1	B2	B3	B4	B5	H1	H2	H3
WGRL	10	21.5	-	31.8	84	66.7	46	58.8	-	51	29	36
	20	20.6	-	44.5	100	79.4	63.5	73	-	70	37	55
	32	24.6	42.1	62.7	118	96.8	75	92.8	-	85	42.5	69
WGRLE	10	21.5	-	31.8	84	66.7	46	58.8	7.9	51	29	36
	20	20.6	-	44.5	100	79.4	63.5	73	6.4	70	37	55
	32	24.6	42.1	62.7	118	96.8	75	92.8	3.8	85	42.5	69

外形与连接尺寸(螺纹连接)

(单位: mm)



型号	通径	油口	
		A、B	X、Y
WDRLE	10	G1/2	G1/4
	16	G3/4	
	20	G1	
	25	G1 1/4	
	32	G1 1/2	

- 1 油口Y用于“WGRLE”型阀
(在“WGRL”型阀中堵死此口)
- 2 标牌
- 5 开启压力为“1”和“2”型
阀(尺寸L2)
- 6 开启压力为“3”和“4”型
阀(尺寸L3)
- 7 阀的2个安装孔

型号	通径	L1	L2	L3	L4	L5	L6	L7	L8	L9	L10	B1	B2	B3	H1	H2
WDRLE	10	100.8	15.5	15.5	87.8	13	56.5	10.5	33.5	22.5	17.3	87	66.7	33.4	44	22
	16;20	133	17.7	47.7	115	18	74.5	17	50.5	36	27	105	79.4	39.7	68	34
	25;32	156.1	35.7	45.7	134	22.1	101	24	84	49	18	130	96.8	48.4	86	43

C
方向
阀