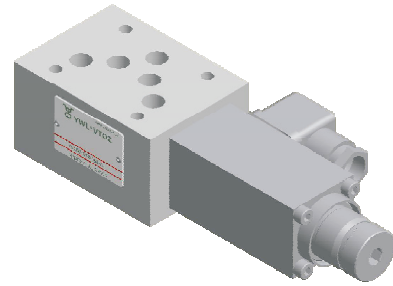


- 板式安装
- 带内六角和刻度调节芯轴
- 4种压力等级
- 与标准板块组合，构成叠加式压力继电器，用于叠加式安装



说明

当液压系统的压力达到设定压力时,WMAP压力继电器便能产生一个连接/断开的电信号。

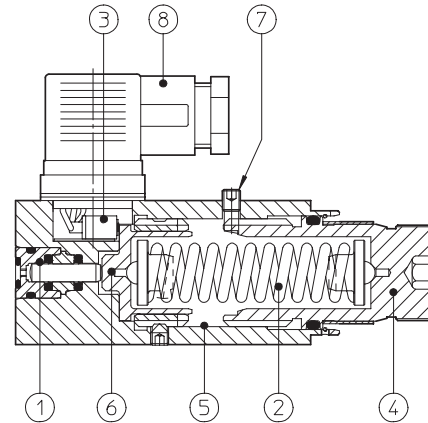
当系统中的液体压力降至选定阀的设定压力之下时，电信号回复初始状态。

系统中的液体压力作用于柱塞①使之作用于弹簧②的基座上，一旦达到设定压力，柱塞便被向前推动，从而作用于微动开关③上，使之连接或断开。

压力由转动调节螺母④而设定。顺时针转动增大设定压力。

此压力继电器适用于使用液压油或具有相似润滑特性的液压系统中。

最大压力: 350bar



技术数据

安装位置	任意位置
安装面精度	表面粗糙度Ra0.4,平面度0.01/100(ISO 1101)
环境温度	从-20℃到+70℃
油液种类	符合DIN51524~535的液压油，磷酸酯
推荐粘度	40℃时为15~100mm ² /s(ISO VG15~100)
油液清洁度	符合ISO19/16标准（建议用25 μm和β ₂₅ ≥75的过滤器）
油液温度	-20℃~+60℃（标准密封）；-20℃~+80℃(PE密封)。

主要特性及内部微动开关的接线

	外供电源 [V]				自由位置	压力作用位置
	125 AC	250 AC	30DC	250DC		
最大电流 - 阻抗 -	[A] 7	5	5	0.2		
最大电流 - 感抗 (Cos φ= 0.4) -	[A] 4	2	3	0.02		
绝缘电阻	≥ 100 MΩ					
导通电阻	≈ 15 mΩ					
预计电子寿命	≈ 1000000次					
预计机械寿命	≈ 10000000次					

订货型号

WMAP-160 - / PE

定差压力继电器

压力范围:

3~40bar

4~80bar

8~160bar

16~320bar

=40

=80

=160

=320

无标记=

/PE=

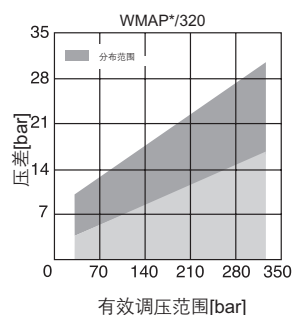
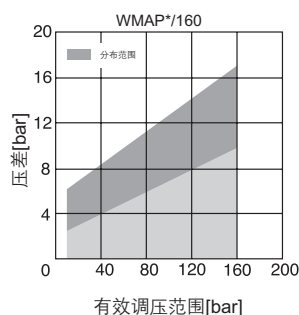
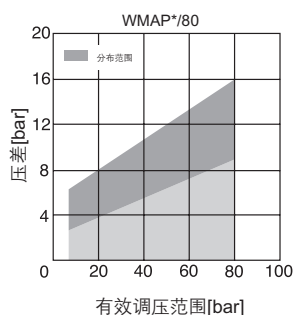
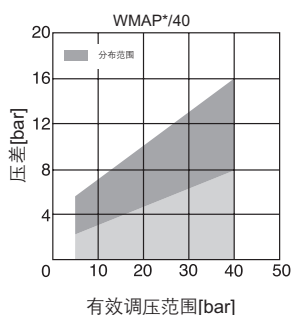
丁晴橡胶密封

氟橡胶密封

10=

设计序列号

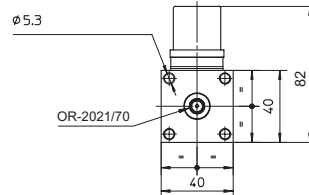
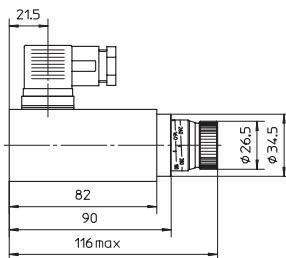
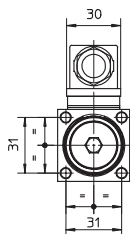
特性曲线



曲线图显示根据有效调压范围,在切换点(压力升高时)与开关复位点(压力降低时)之间的压差随切换点的设定压力而变化。

外形连接尺寸

WMAP-***



安装螺钉:

4个M5 90的内六角螺钉

订货型号: 叠加式压力继电器

WHPD-011 / - / PE

叠加式压力继电器

WHPD

WKPD

=06

=10

无标记=

/PE=

丁晴橡胶密封

氟橡胶密封

10=

设计序列号

型号说明:

P口

A口和B口

A口

B口

=011

=012

=013

=014

40=

80=

160=

320=

压力范围:

3~40bar

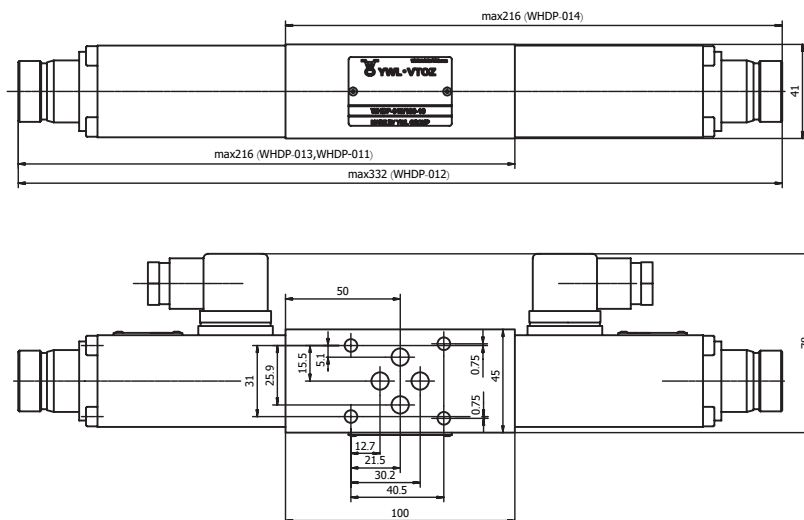
4~80bar

8~160bar

16~320bar

外形连接尺寸

WHDP-011
WHDP-012
WHDP-013
WHDP-014

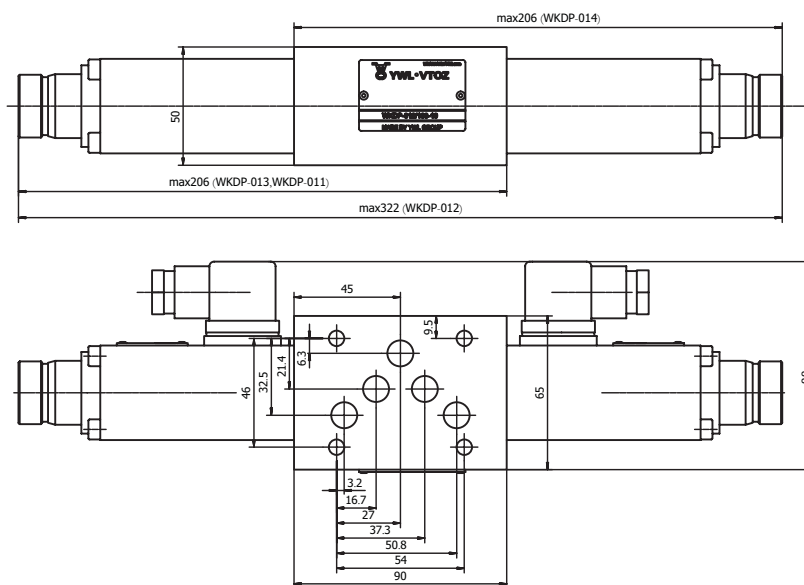


安装面

ISO 4401-AB-03-4 标准, 口径: 06
油口尺寸: A, B, P, T: $\Phi = 7.5$ mm (max)
密封圈: 4个 OR 108

安装螺钉: 需单独订货
4个M5的螺栓, 强度等级10.9

WKDP-011
WKDP-012
WKDP-013
WKDP-014



安装面

ISO 4401-AC-05-4 标准, 口径: 10
油口尺寸: A, B, P, T: $\Phi = 11.2$ mm (max)
密封圈: 5个 OR 2050

安装螺钉: 需单独订货
4个M5的螺栓, 强度等级10.9