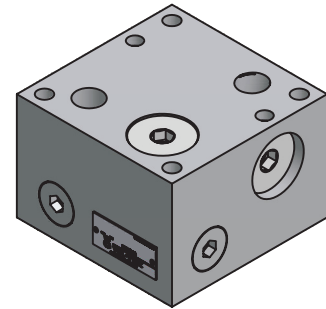
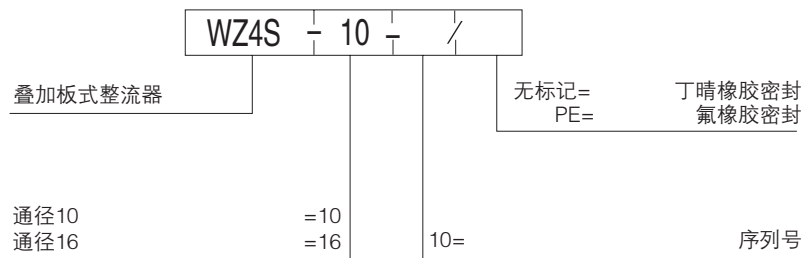


- 从口径10至口径16共2个规格
- 与调速阀连接,实现两个方向的流量控制



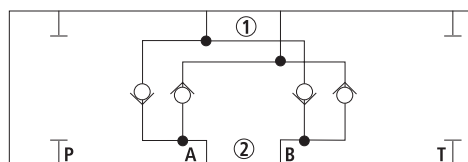
型号:WZ4S16

订货型号



图形符号

① = 阀侧; ② = 底板侧

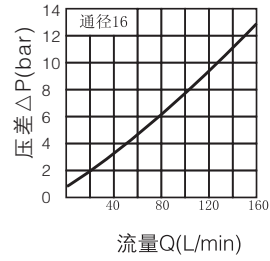
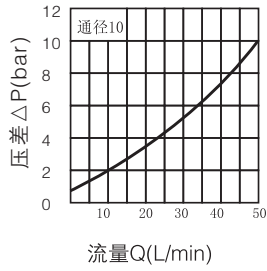


技术特性

介质	矿物质液压油 磷酸酯液压油	
介质温度(°C)	-20~+80	
介质粘度(mm <sup>2</sup> /s)	10~800	
项目	口径(mm)	
	10	16
流量(L/min)	50	160
工作压力(MPa)	31.5	31.5
开启压力(MPa)	0.15	0.15
重量(kg)	3.2	9.3

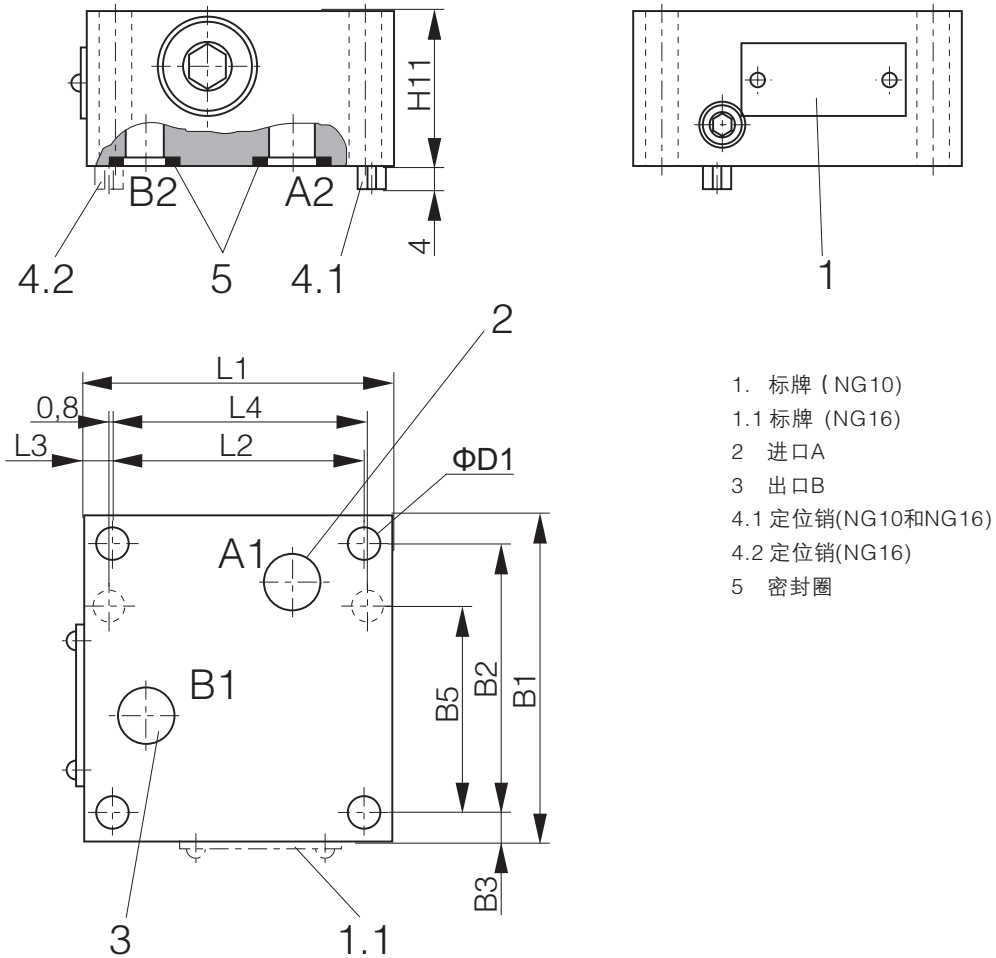
## 技术特性

流动方向A→B(B→A)



WZ4S10型和WZ4S16型整流板特性曲线

## 外形连接尺寸



通径	B1	B2	B3	B5	D1	H11	H12	L1	L2	L3	L4
10	101.5	82.5	9.5	58.7	9	50	30	95	76	9.5	79.4
16	123.5	101.5	11	72.9	11	85	40	123.5	101.5	11	102.4