

维拓斯液压

Z2S22...5X型叠加式液控单向阀

VTOZ®

通径(NG) 22

压力至31.5MPa

流量至450L/min

特点:

- 连接尺寸按DIN 24340
- 可以无泄漏封闭一个或二个工作油口
- 叠加式结构, 用于垂直叠装
- 4种开启压力, 可选



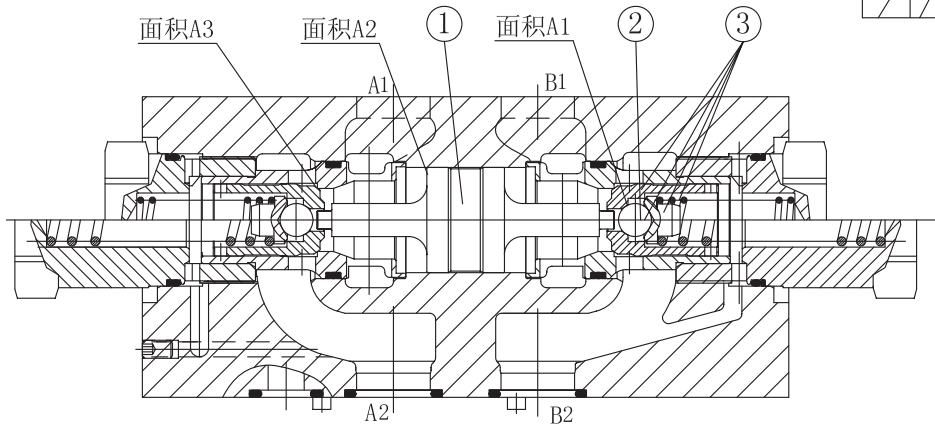
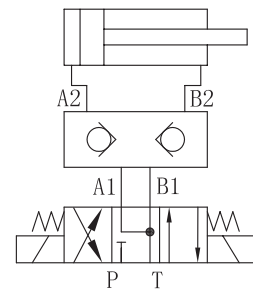
说明

Z2S22型单向阀是叠加式液控单向阀。它可以用于关闭一个或二个工作油口, 无泄漏持续时间长, 稳定性好。油液可以由A1至A2或B1至B2自由流动, 而反方向则封闭。

当油液由A1至A2, 压力油作用在阀芯(1)上, 阀芯则向右运动并推动钢球(2)离开阀座。单向阀(3)被控制油打开时, 油液可以从B2流向B1, 压力油在B2腔卸荷, 单向阀(3)全部打开。

为保证两个单向阀在换向中位时可靠的关闭, 阀的A1, B1口与回油路连接。

典型回路

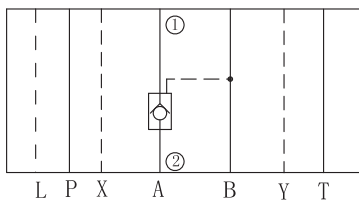


Z2S22... 5X/... 叠加式液控单向阀

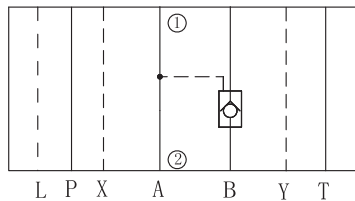
1-阀芯 2-钢球 3-单向阀

图形符号

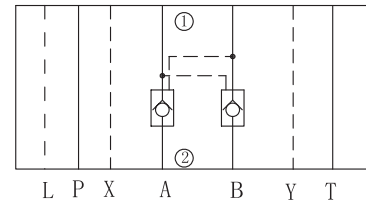
Z2S22A...- 5X/..



Z2S22B...- 5X/..



Z2S22...- 5X/..



①=阀侧; ②=底板侧

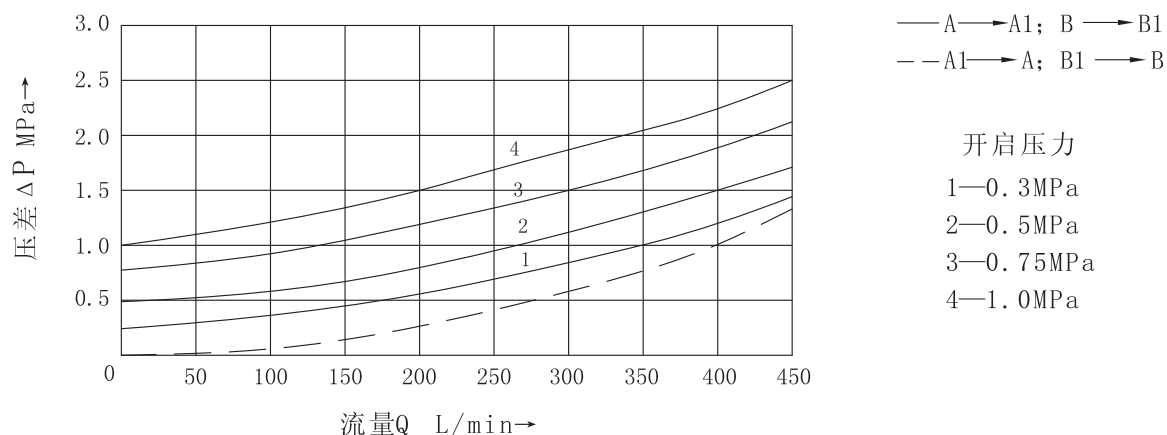
订货型号

Z2S		22		5X/	
叠加式液控单向阀				无标记= 丁腈橡胶密封 PE= 氟橡胶密封	
22通径		=22		5X= 50~59系列 (50至59系列安装和连接尺寸相同)	
A, B腔有单向		=-		1= 开启压力0.3MPa	
A腔有单向		=A		2= 开启压力0.5MPa	
B腔有单向		=B		3= 开启压力0.75MPa	
				4= 开启压力1.0MPa	

技术数据

液压油	矿物油-丁腈橡胶或氟橡胶密封 磷酸酯-氟橡胶密封
油液清洁度	油液最高污染度等级按NAS 1638第9级, 推荐过滤器 最小过滤比 $\beta_{10} \geq 75$
油液温度范围	°C -30至+80 (丁腈橡胶密封) -20至+80 (氟橡胶密封)
粘度范围	mm ² /s 2.8至500
工作压力	MPa 31.5
最大流量	L/min 450
流动方向	见符号
开启压力(正向流通)	MPa 0.3、0.5、0.75、1.0
面积比	A1/A2=1/13.6 A3/A2=1/2.8 (见第1页剖面图)
重量	kg 12

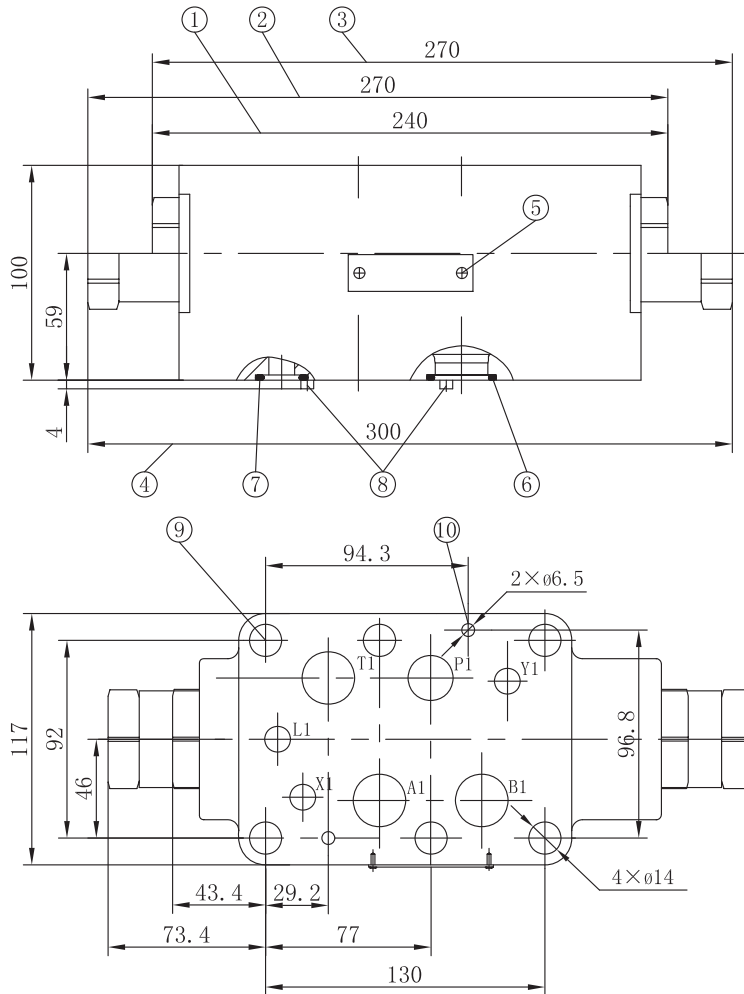
特征曲线(在 $v=36\text{mm}^2/\text{s}$ 及 $t=50^\circ\text{C}$ 时测得)



元件尺寸

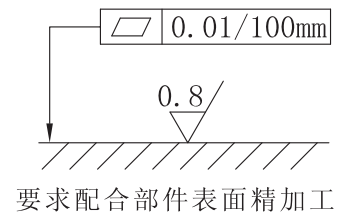
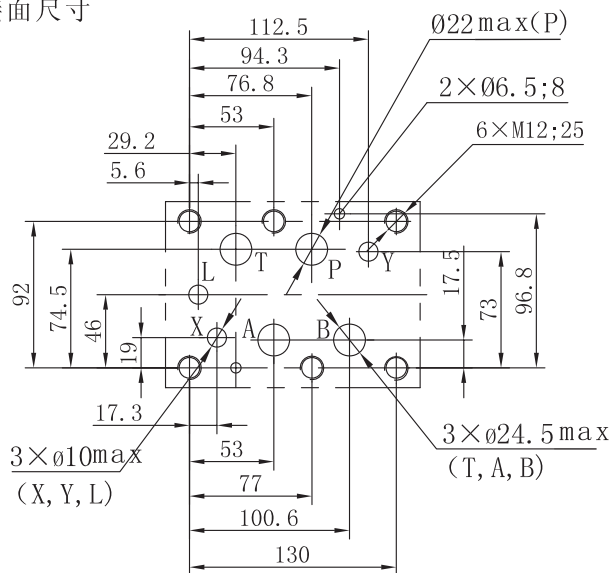
(单位: mm)

Z2S22型叠加式液控单向阀外形尺寸图



- 1-阀开启压力1或2, 油口A和/或B无泄漏密封
- 2-阀开启压力3或4, 油口A无泄漏密封
- 3-阀开启压力3或4, 油口B无泄漏密封
- 4-阀开启压力3或4, 油口A, B无泄漏密封
- 5-标牌
- 6-O形圈: 27×3 (油口A, B, P, T)
- 7-O形圈: 19×3 (油口X, Y, L)
- 8-定位销:
- 9-安装孔:
- 10-定位孔:

与阀连接面尺寸



阀固定螺钉6×M12, 需单独订货
拧紧扭矩 $M_A=130\text{Nm}$